

PROPAIN

AUFBAUANLEITUNG / BETRIEBSANLEITUNG -
VOR DER ERSTEN FAHRT LESEN!

DE

ASSEMBLY INSTRUCTIONS / USER MANUAL -
READ BEFORE YOUR FIRST RIDE!

EN

INSTRUCTIONS DE MONTAGE / MANUEL D'UTILISATION -
A LIRE AVANT TOUTE SORTIE !

FR

ISTRUZIONI DI MONTAGGIO / ISTRUZIONI PER L'USO -
DA LEGGERE PRIMA DI UTILIZZARE LA BICI!

IT

INSTRUCCIONES DE MONTAJE / MANUAL DE INSTRUCCIONES -
LEER ANTES DE LA PRIMERA SALIDA!

ES

PROPAIN

SCHNELLSTART- / AUFBAUANLEITUNG -
VOR DER ERSTEN FAHRT LESEN!

DE



// Auspacken	6
// Vorbau gerade drehen und Lenker montieren	7
// Vorderrad montieren	8
// Pedale montieren	9
// Sitzhöhe einstellen.....	9
// Reifen aufpumpen	10
// Akku ausbauen.....	11
// Akku einbauen.....	12
// Akku laden	13
// Bike einschalten.....	14
// Federelemente einstellen.....	15
// Vor der ersten Fahrt	16
// Technische Daten	18
// Flaschenhalter montieren	20

EG-Konformitätserklärung
gemäß EU-Maschinenrichtlinie 2006/42/EG



Propain Bicycles GmbH
Schachenstraße 15
88267 Vogt

Geschäftsführer Robert Krauss / David Assfalg / Andrei Rantsevich
Telefon: +49 (0)7529 / 468 868 0
Email: info@propain-bikes.com

CE-Dokumentationsbeauftragter
BEng Florian Gärtner

Produktbeschreibung: Propain Ekano 2 AL – EPAC-Mountainbike

Rahmennummer: Size-Year-Month-Model-001->999 *

Artikelnummer: 001464-AL

Baujahr: 2023

Modelljahr: 2023

Artikelbezeichnung /-nummer Batterie: Darfon E3C0A

Artikelbezeichnung /-nummer Motor: Shimano DU-EP801 / DU-EP600

Artikelbezeichnung /-nummer Ladegerät: Darfon B259-201 / B259-204 / B259-205

*
Size: SM, MD, LG, XL
Year: 23, 24, 25 etc.
Month: 01, 02, 03 etc.
Model: E = Ekano
001 -> 999 fortlaufende Nummer

Für die bezeichneten Produkte bestätigen wir, dass sie den Anforderungen der folgenden Europäischen Richtlinien entsprechen:

2006/42/EG Maschinen-Richtlinie

2014/30/EU Elektromagnetische Verträglichkeit (EMV)

2014/35/EU Niederspannungs-Richtlinie

DIN EN ISO 12100:2010 Risikobeurteilung

DIN EN ISO 4210:2015 und :2023

DIN EN 15194:2017

DIN EN 17404:2022

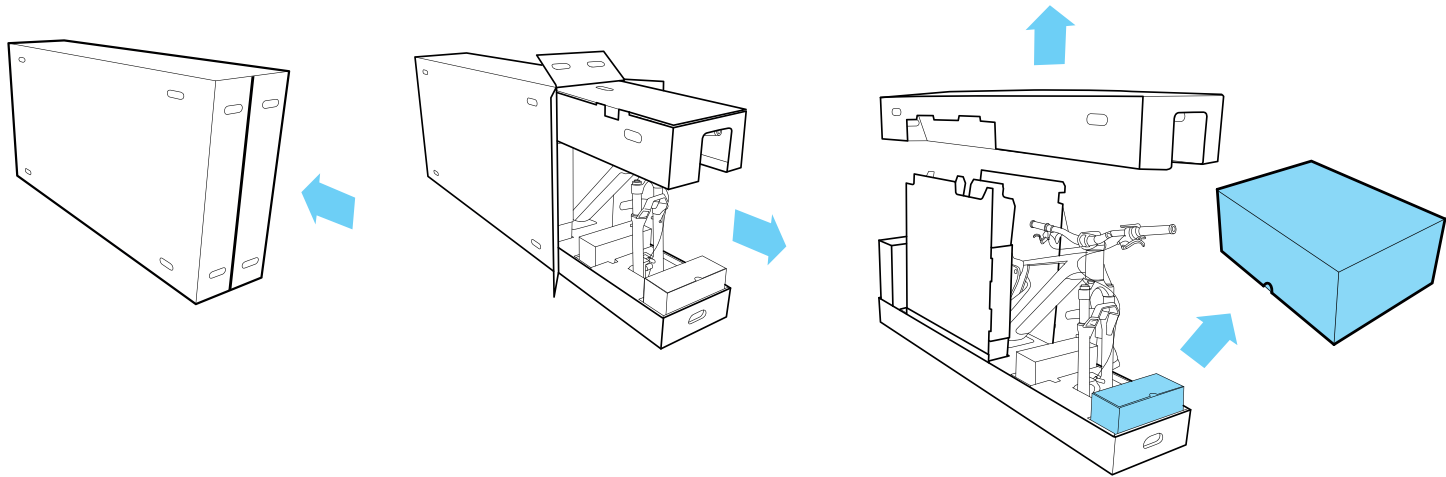
Ort, Datum

Vogt, 16. August 2023

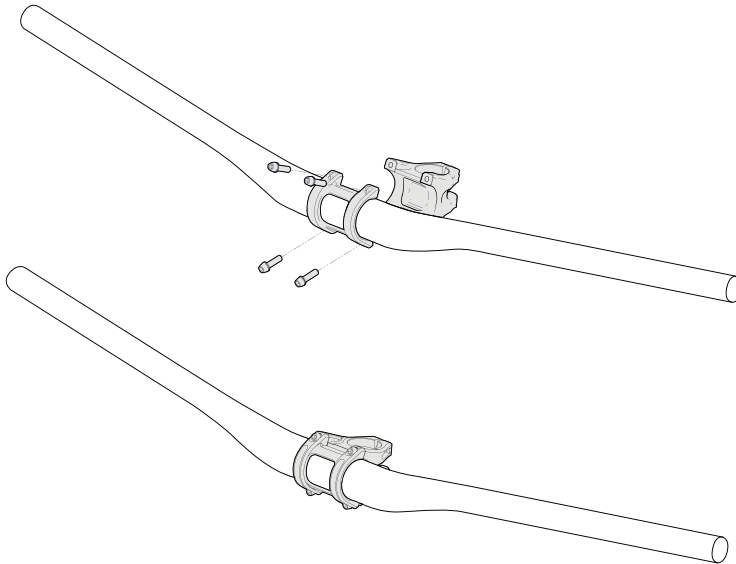
Unterschrift Geschäftsführer
Dipl. Ing. Robert Krauss

Unterschrift CE-Dokumentationsbeauftragter
BEng Florian Gärtner

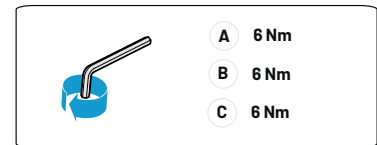
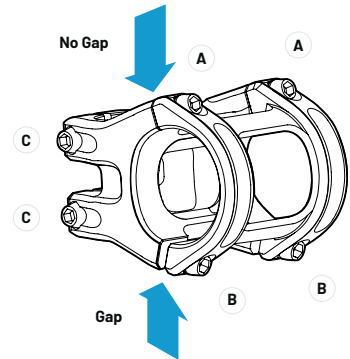
// AUSPACKEN



// VORBAU GERADE DREHEN UND LENKER MONTIEREN

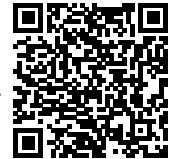


1. Öffne die Klemmschrauben (C) und drehe den Vorbau in Fahrtrichtung.
2. Drehe die Schrauben der Klemmschelle (A/B) des Vorbaus heraus. Nimm die Lenkerklemmschelle und die Schrauben ab.
3. Bringe den Lenker am Vorbau an, bringe die Lenkerklemmschelle an und drehe die Schrauben von Hand einige Umdrehungen hinein.
4. Drehe den Lenker in Fahrtrichtung, richte den Lenker mittig aus und stelle die Neigung des Lenkers nach den persönlichen Vorlieben ein.
5. Passe die Brems- und Schalthebel an die Lenkerneigung an.
6. Ziehe die beiden Klemmschrauben C abwechseln an, bis ein Drehmoment von 6 Nm erreicht ist.
7. Drehe die beiden oberen Klemmschrauben hinein und ziehe beide Schrauben mit dem auf der Klemmschelle oder dem Vorbau aufgelaserten Drehmoment an.
8. Drehe die beiden unteren Klemmschrauben hinein und ziehe beide Schrauben mit dem auf der Klemmschelle aufgelaserten Drehmoment an.
→ Auf der Oberseite des Vorbaus darf zwischen Vorbau und Klemmschelle kein Spalt („No Gap“) zu sehen sein. Auf der Unterseite muss dagegen ein Spalt („Gap“) zu sehen sein.



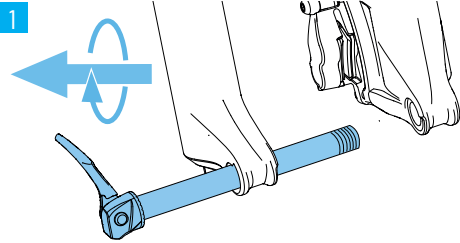
An manchen Modellen ist der SIXPACK Millenium ICR Vorbau mit integrierter Leitungsverlegung verbaut.

Beachte zum Ändern der Vorbauhöhe die SIXPACK Anleitung. Scanne den QR Code für mehr Informationen.

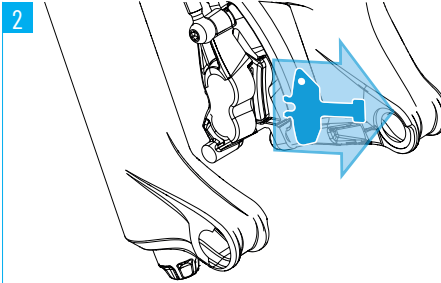


// VORDERRAD MONTIEREN

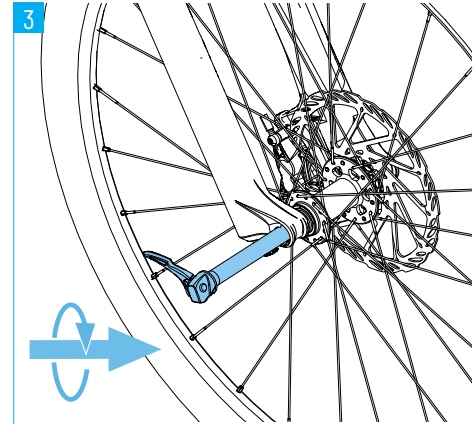
Je nach Federgabelhersteller muss die Steckachse von rechts oder links durch das Ausfallende der Federgabel geschoben werden.



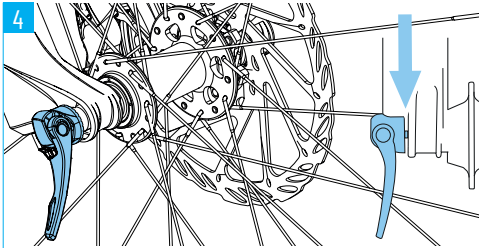
1 Entferne die Steckachse aus der Gabel.



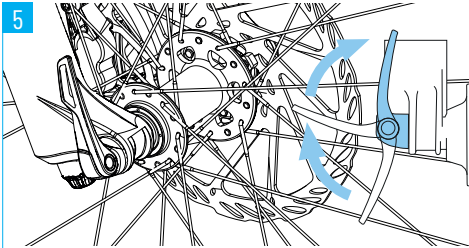
2 Entferne die Transportsicherung zwischen den Bremsbelägen. Bewahre die Transportsicherung für den späteren Transport deines Fahrrads auf.



1. Setze das Vorderrad in die Ausfallenden der Gabel ein. Die Bremscheibe muss dabei zwischen die Bremsbeläge eingefädelt werden.
2. Öffne den Hebel der Steckachse und stecke die Steckachse von der Antriebsseite (in Fahrtrichtung rechts) durch die Ausfallenden der Gabel und die Nabe des Laufrads.



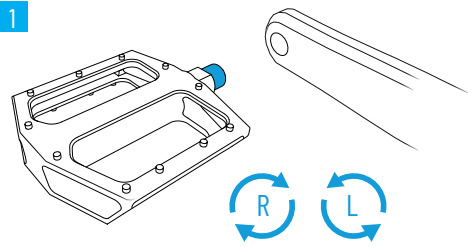
4 Drehe die Steckachse so weit in das Gewinde im Ausfallende, dass zwischen Steckachse und Ausfallende nur noch ein kleiner Spalt zu sehen ist.



5 Schließe den Hebel der Steckachse.

- Es darf kein Spalt zwischen Steckachse und Ausfallende sein.
- Das Schließen des Hebels sollte eine zunehmende Handkraft erfordern, bis der Hebel vollständig geschlossen ist. Um die Hebelspannung zu erhöhen, öffne den Hebel und drehe ihn im Uhrzeigersinn. Schließe den Hebel, um die Hebelspannung erneut zu prüfen. Wiederhole den Vorgang bis die Spannung ausreicht und schließe dann den Hebel.

// PEDALE MONTIEREN



Eines deiner Pedale besitzt ein Rechts- und das andere ein Linksgewinde. Die meisten Pedale sind mit „L“ und „R“ für die Montage-seite gekennzeichnet. Bei manchen Pedalen ist das linke Pedal mit einer Rille auf der Achse gekennzeichnet.

1. Pedalgewinde leicht fetten.
2. Drehe das linke Pedal gegen den Uhrzeigersinn in das Gewinde im linken Kurbelarm und ziehe das Pedal mit einem Anzugsdrehmoment von 35 Nm fest.
3. Drehe das rechte Pedal im Uhrzeigersinn in das Gewinde im rechten Kurbelarm und ziehe das Pedal mit einem Anzugsdrehmoment von 35 Nm fest.

// SITZHÖHE EINSTELLEN



Achtung: Bei der Verstellung der Sitzhöhe muss die Leitung der Sattelstütze nachgeschoben werden. Die Leitung kann sonst abknicken und beschädigt werden!

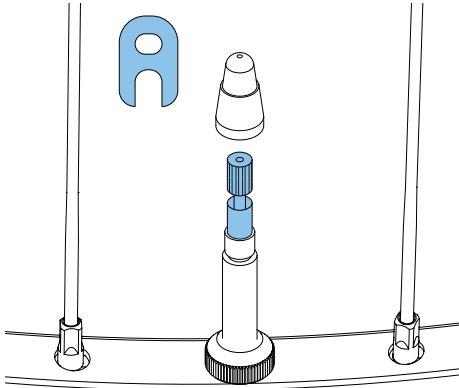
1. Öffne die Sattelklemmschelle.
2. Schiebe die Sattelstütze vorsichtig und langsam in den Rahmen bzw. ziehe die Sattelstütze aus dem Rahmen. Gleichzeitig Leitung an der Öffnung im Rahmen nachschieben bzw. -ziehen.
3. Sattelklemmschelle schließen.

// REIFEN AUFPUMPEN

Wenn du dein Fahrrad ohne Tubeless Setup bestellt hast, pumpe die Reifen auf einen Druck von etwa 2 bar auf.

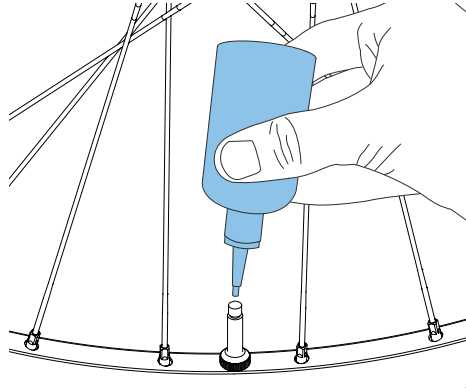
Wenn du dein Fahrrad mit Tubeless Setup bestellt hast, musst du vor der ersten Fahrt die beiliegende Dichtflüssigkeit in beide Reifen einfüllen.

1



1. Lass die Luft vollständig aus dem Reifen.
2. Schraube die Ventilkappe ab.
3. Drehe den Ventileinsatz mit Hilfe des mitgelieferten Ventilschlüssels aus dem Ventil heraus.

2



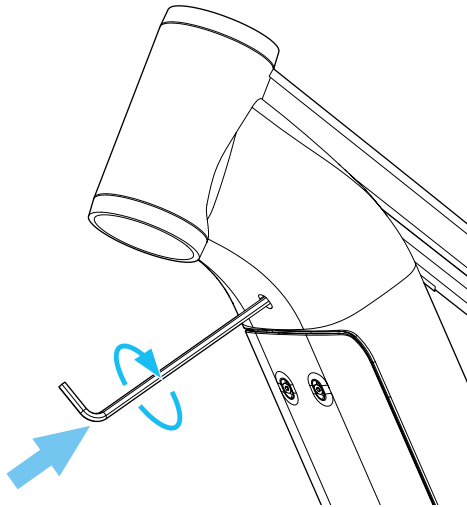
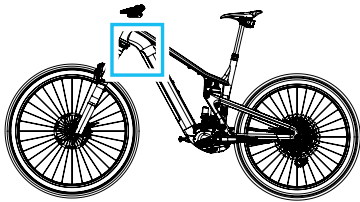
1. Schüttle die mitgelieferte Dichtflüssigkeit etwa eine Minute.
2. Fülle die Dichtflüssigkeit durch das Ventil in den Reifen. Pro Reifen sollte etwa 60 ml Dichtflüssigkeit verwendet werden.
3. Drehe den Ventileinsatz mit Hilfe des Ventilschlüssels in das Ventil und ziehe den Ventileinsatz handfest an.

3

1. Pumpe den Reifen auf etwa 2 bar auf.
2. Prüfe den korrekten Reifensitz.
 - Der Reifen muss am gesamten Umfang gleichmäßig auf der Felge aufliegen. Wenn nicht, Luftdruck ablassen, Reifen in die Mitte des Felgenbetts drücken und Vorgehensweise wiederholen.
 - Reifensitz bei Unklarheiten durch eine Fachperson prüfen lassen!
3. Drehe und schüttle das Laufrad langsam um die Dichtflüssigkeit auf der gesamten inneren Oberfläche des Reifens zu verteilen.
4. Nachdem der Reifen abgedichtet hat, Reifendruck auf den gewünschten Druck reduzieren.
5. Schraube die Ventilkappe auf.
6. Führe eine kurze Testfahrt durch und prüfe den Reifendruck regelmäßig.

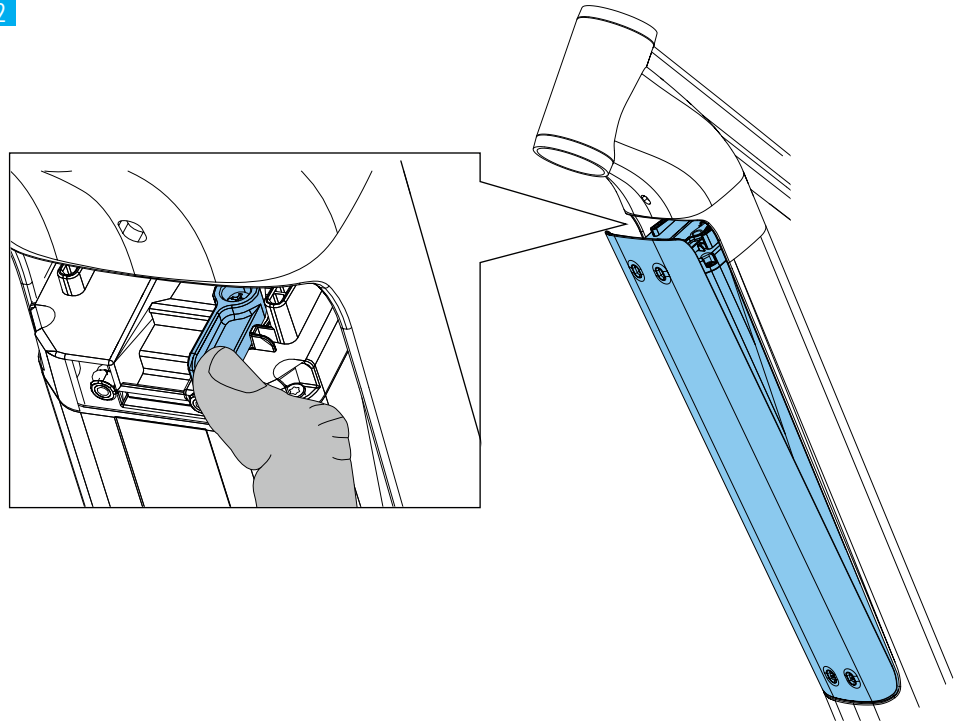
// AKKU AUSBAUEN

1



1. Stecke einen 4 mm Innensechskantschlüssel in die Öffnung über der Akkuabdeckung und drehe ihn eine halbe Umdrehung im Uhrzeigersinn.
→ Der Akku fällt in die Verriegelung der Entnahmeposition.

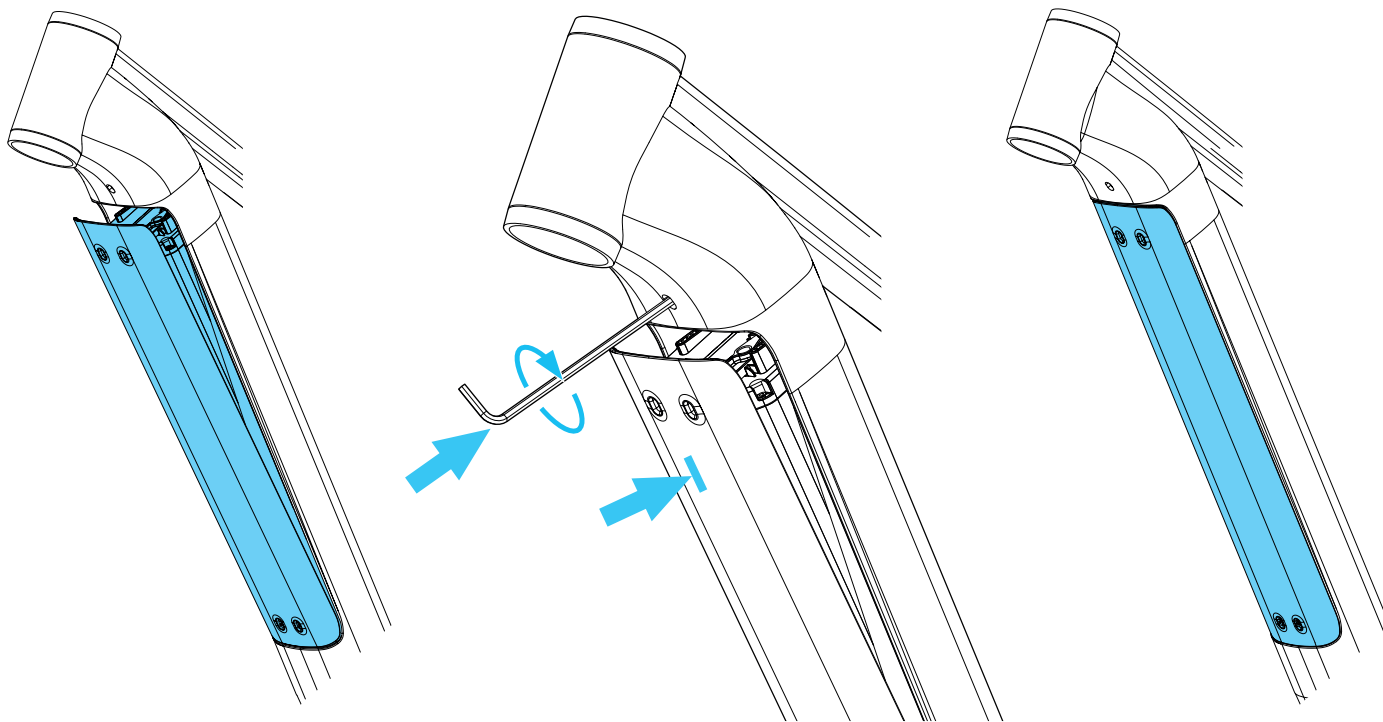
2



1. Greife mit einem Finger an die Verriegelung des Akkus und drücke den Entriegelungshebel nach links.
→ Der Akku lässt sich nun nach unten heraus entnehmen.

// AKKU EINBAUEN

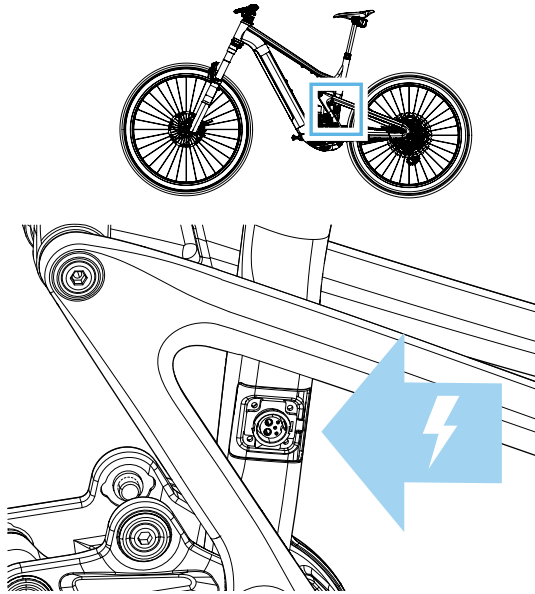
1



1. Stecke das untere Ende des Akkus auf die untere Führung und schwenke den Akku nach oben bis du ein Klicken hörst.
→ Der Akku ist nun gegen Herausfallen verriegelt.
2. Stecke einen 4 mm Innensechskantschlüssel in die Öffnung über der Akkuabdeckung, drehe ihn eine halbe Umdrehung im Uhrzeigersinn und halte ihn in dieser Position.
3. Drücke den Akku vollständig in das Unterrohr und nimm den Innensechskantschlüssel ab.
4. Prüfe den festen und sicheren Sitz des Akkus.

// AKKU LADEN

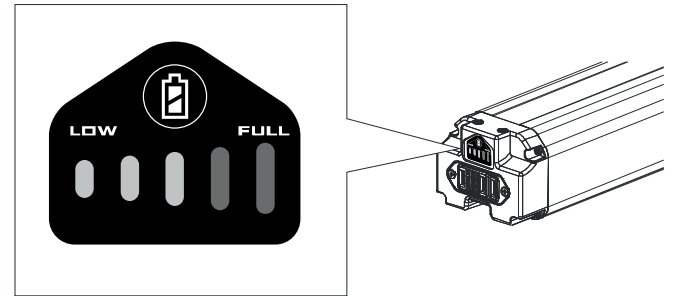
1 // AKKU IM EINGEBAUTEN ZUSTAND LADEN



Vor dem Laden und der Verwendung des Akkus muss die Bedienungsanleitung des Akkus gelesen werden!

1. Klappe die Staubkappe am Ladeanschluss weg.
2. SchlieÙe das Ladegerät an die Ladebuchse des Akkus an und verbinde das Ladegerät mit einer Steckdose.
 - Während des Ladevorgangs blinkt die LED am Ladegerät rot.
 - Der Akku ist vollständig aufgeladen, wenn die LED am Ladegerät grün leuchtet.

2 // AKKU IM AUSGEBAUTEN ZUSTAND LADEN



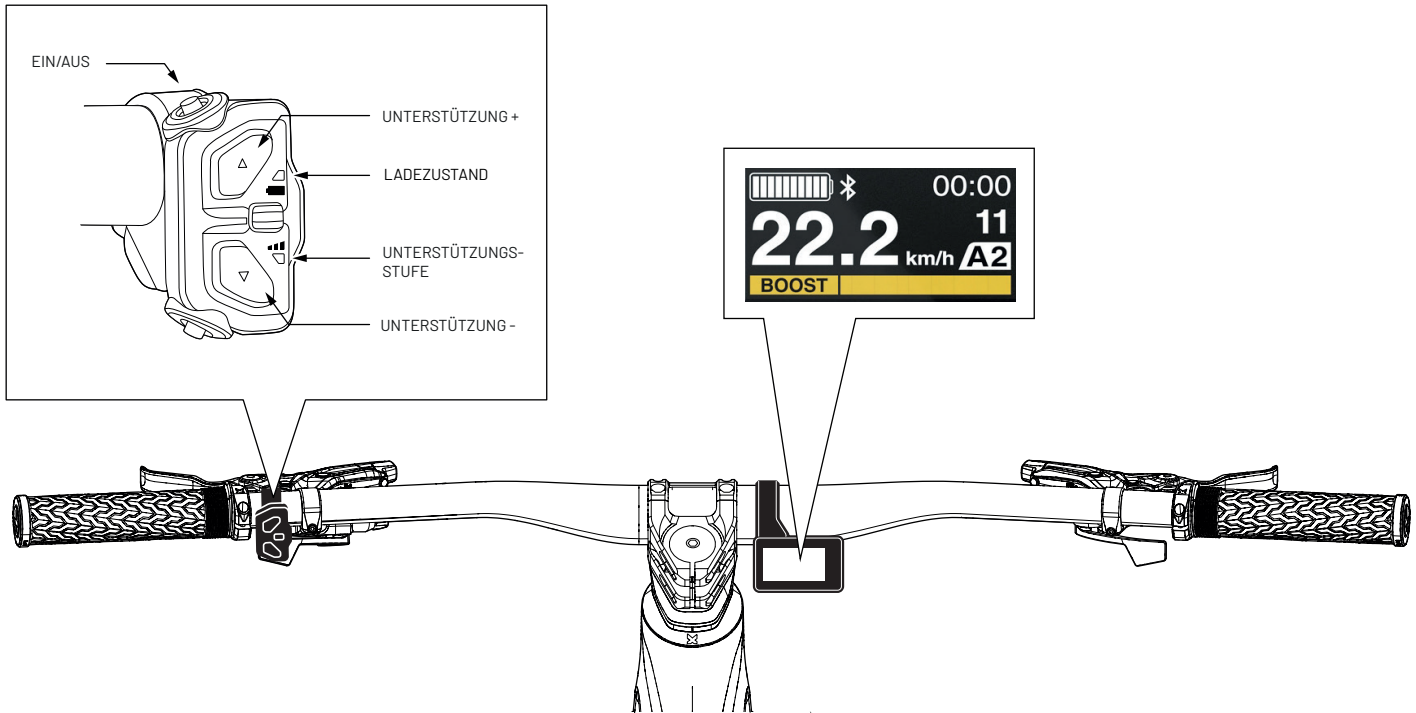
Vor dem Laden und der Verwendung des Akkus muss die Bedienungsanleitung des Akkus gelesen werden!

1. Baue den Akku aus (siehe vorige Seite).
2. Stecke den Adapter auf die Ladebuchse des Akkus auf.
Du findest den Adapter im Karton mit den weiteren Zubehörteilen.
3. SchlieÙe das Ladegerät an die Buchse des Adapters an und verbinde das Ladegerät mit einer Steckdose.
 - Während des Ladevorgangs blinkt die LED am Ladegerät rot.
 - Der Akku ist vollständig aufgeladen, wenn die LED am Ladegerät grün leuchtet.

// BIKE EINSCHALTEN

Der Akku muss vor der ersten Verwendung zur Aktivierung an das Ladegerät angeschlossen werden. Ohne Aktivierung und Laden des Akkus kann das Bike nicht eingeschaltet werden!

1

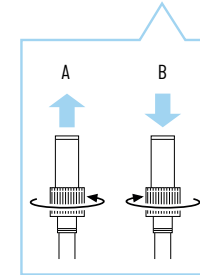
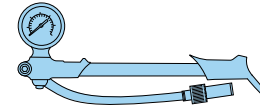


1. Drücke den EIN/AUS Button.
 - Nach etwa 3 Sekunden ist das System aktiviert und das Display (sofern vorhanden) am Lenker schaltet sich ein.
 - Während der Aktivierung dürfen die Pedale nicht belastet werden. Das System kalibriert sich.
2. Stelle über die Wippe am Lenker die Unterstützungsstufe ein. Mit der oberen Wippe wird die Unterstützung erhöht, mit der unteren verringert.
 - Es kann zwischen den drei Unterstützungsstufen ECO, TRAIL und BOOST gewählt werden.

// FEDERELEMENTE EINSTELLEN

Dein Fahrrad wird mit einer Basis-Einstellung der Federelemente ausgeliefert. Vor der ersten Fahrt muss der Luftdruck in den Federelementen auf dein Körpergewicht angepasst werden.

1



1. Ventilkappe des Dämpfers / der Federgabel abschrauben.
2. Dämpferpumpe aufschrauben und Dämpfer / Federgabel auf den gewünschten Druck aufpumpen.
 - Beachte die Hinweise zur Bedienung der Dämpferpumpe.
 - Wir empfehlen an der Federgabel einen SAG* von 15% - 20%, am Dämpfer 20% - 30%. Beachte unbedingt die Herstellerangaben der Federelemente zum Luftdruck. Die entsprechenden Manuals liegen bei.
3. Dämpferpumpe abschrauben und Ventilkappe auf das Ventil aufschrauben.

* Der Luftdruck deiner Federelemente wird über den sogenannten SAG (Negativ-Federweg) eingestellt. Der SAG ist das Maß, um welches der Dämpfer und die Federgabel durch das Eigengewicht des Fahrers einfedern. Setze dich zur Ermittlung des SAGs mit kompletter Fahrradausrüstung (Helm, Rucksack, Schuhe etc.) auf das Fahrrad und nimm eine normale Fahrposition ein. Beim Abschrauben der Dämpferpumpe kann keine Luft entweichen.

1

BESTIMMUNGEN FÜR DEN GEBRAUCH



Beachte die grundlegenden Bestimmungen für das EKANO:

BESTIMMUNGSGEMÄSSER GEBRAUCH

Der Einsatzbereich von Fahrrädern ist in fünf Kategorien aufgeteilt - von Fahrten auf geteerten Straßen bis zum Einsatz im Downhill oder Freeride Bereich.

Das EKANO darf ausschließlich gemäß den Bestimmungen von Kategorie 5 oder darunter verwendet werden.

Details findest du in der Betriebsanleitung deines Fahrrads.

ZULÄSSIGE GESAMTMASSE

Die zulässige Gesamtmasse (Fahrer + Fahrrad (24 kg ±1,5 kg) + Ausrüstung + Gepäck) beträgt 130 kg und darf nicht überschritten werden!

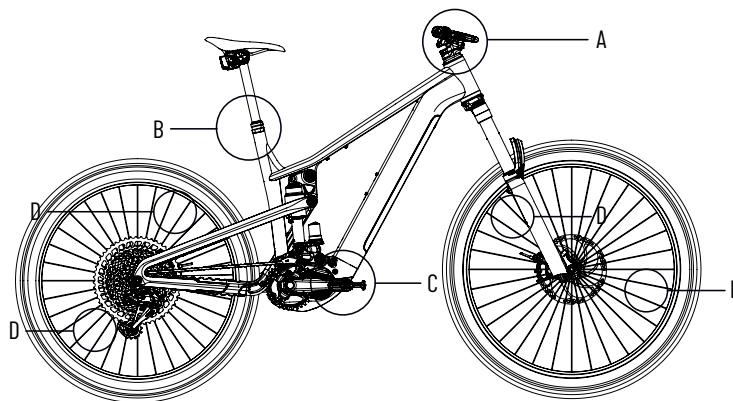
BETRIEBSANLEITUNG

Bitte beachte zusätzlich zu dieser Anleitung die Betriebsanleitung deines Fahrrads. Alle darin enthaltenen Angaben müssen gelesen und verstanden worden sein!

2

BESTIMMUNGEN GEMÄSS STRASSENVERKEHRS-ZULASSUNGSORDNUNG (STVZO)

Wenn du das EKANO im öffentlichen Straßenverkehr verwenden möchtest, müssen eine Front- und Rückleuchte, ein nach vorn wirkender weißer Reflektor, ein nach hinten wirkender roter Reflektor sowie Speichenreflektoren am EKANO angebracht werden. Achte bei nachträglich angebrachten Pedalen darauf, dass diese über gelbe, nach vorn und hinten wirkende Reflektoren verfügen. Möglicherweise gelten außerhalb Deutschlands anderslautende gesetzliche Anforderungen.



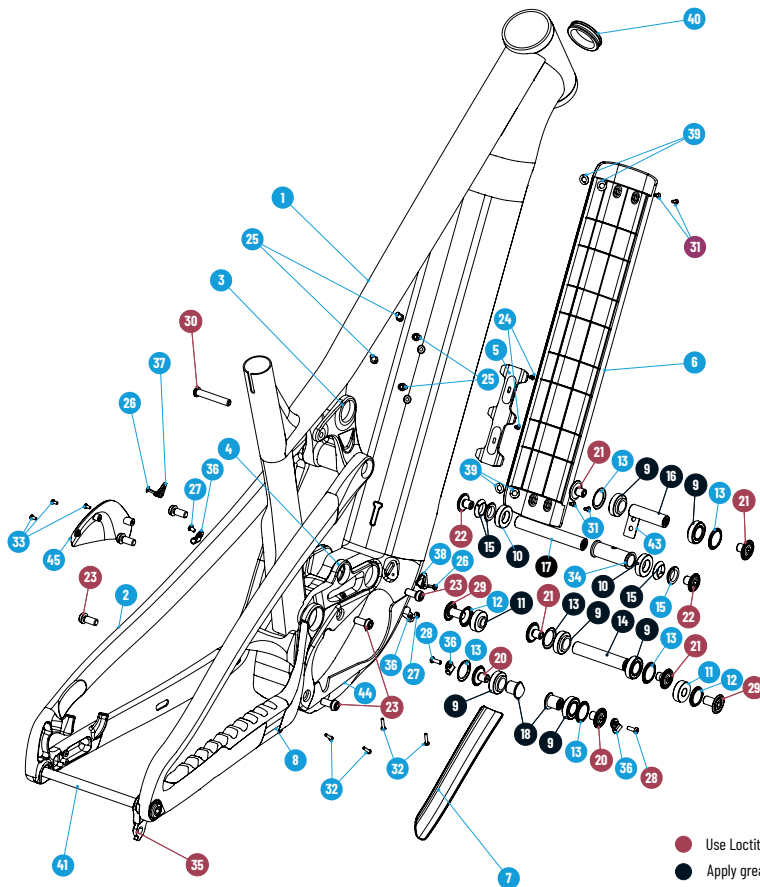
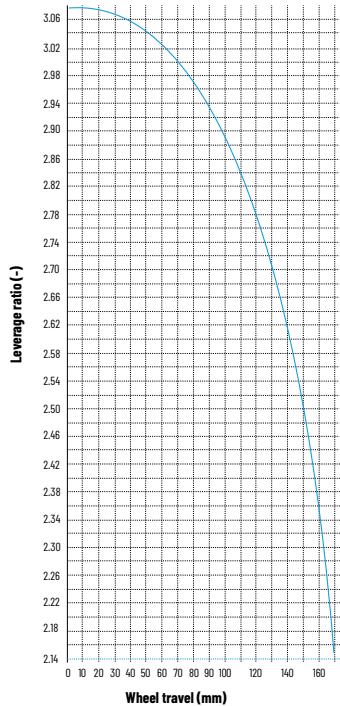
Pos.	Bezeichnung	Besondere Hinweise
A	Frontleuchte und weißer Reflektor	Front- und Rückleuchte sowie die Reflektoren müssen während der Dämmerung, bei Dunkelheit oder wenn die Sichtverhältnisse es sonst erfordern, angebracht werden.
B	Rückleuchte und roter Reflektor	Die Leuchten sowie die Reflektoren müssen während ihres Betriebs fest angebracht und gegen unabsichtliches Verstellen unter normalen Betriebsbedingungen gesichert sowie ständig einsatzbereit sein. Die Frontleuchte muss so eingestellt sein, dass andere Verkehrsteilnehmer nicht geblendet werden. Die Leuchten und Reflektoren dürfen nicht verdeckt sein.
C	Pedalreflektor	Beide Pedale müssen nach vorn und hinten wirkende, gelbe Reflektoren besitzen.
D	Speichenreflektor	Am Vorder- und Hinterrad müssen jeweils zwei Speichenreflektoren angebracht werden.

Prüfe vor der ersten Fahrt alle grundlegenden Funktionen deines Fahrrads um Fehler bei der Montage oder Transportschäden auszuschließen. Liegen Mängel oder Fehler vor, muss dein Fahrrad von einem ausgebildeten Zweiradmechaniker überprüft und die Mängel beseitigt werden. Fahre niemals mit einem defekten oder fehlerhaften Fahrrad!

LAUFRÄDER / REIFEN	<p>Hebe nacheinander Vorder- und Hinterrad an und drehe die Räder.</p> <ul style="list-style-type: none"> → Die Räder müssen leichtgängig drehen. → Die Räder müssen gerade, ohne Seiten- oder Höhenschlag drehen. → Die Reifen dürfen an keiner Stelle den Rahmen berühren.
	<p>Prüfe den Reifendruck.</p> <ul style="list-style-type: none"> → Der Reifendruck sollte etwa 2 bar betragen. Der maximale Reifendruck des Laufrades und des verwendeten Reifens darf nicht überschritten werden.
	<p>Anzugsdrehmoment der Steckachsen prüfen.</p> <ul style="list-style-type: none"> → Der Hebel der Steckachse des Vorderrads muss fest geschlossen sein! → Die Steckachse des Hinterrads muss mit 12 Nm angezogen sein!
ANBAUTEILE	<p>Festen Sitz des Vorbaus prüfen: Stelle dich vor das Fahrrad, klemme das Vorderrad zwischen die Knie und versuche den Lenker zu verdrehen.</p> <ul style="list-style-type: none"> → Der Lenker darf sich mit normalem Kraftaufwand nicht verdrehen lassen.
	<p>Lagerspiel des Steuersatzes prüfen: Stelle dich neben dein Fahrrad, ziehe den Bremshebel der Vorderradbremse und bewege das Fahrrad langsam vor und zurück.</p> <ul style="list-style-type: none"> → Es darf kein Lagerspiel feststellbar sein.
	<p>Alle Anbauteile auf festen Sitz prüfen.</p> <ul style="list-style-type: none"> → Lose Anbauteile müssen mit dem erforderlichen Drehmoment angezogen werden. Kontaktieren im Zweifelsfall den Propain Service.
RAHMEN	<p>Rahmen auf Beschädigungen und Verformungen prüfen.</p> <ul style="list-style-type: none"> → Es dürfen keine Beschädigungen vorhanden sein.
FEDERGABEL / DÄMPFER	<p>Setze dich mit kompletter Fahrradausrüstung (Helm, Rucksack, Schuhe etc.) auf das Fahrrad und nimm eine normale Fahrposition ein.</p> <ul style="list-style-type: none"> → Wir empfehlen an der Federgabel einen SAG von 15% - 20%, am Dämpfer 20% - 30%. → Ändere bei Bedarf den Luftdruck deiner Federelemente. Bei einem Dämpfer mit Stahlfeder hast du bereits bei der Bestellung eine deines Gewichts entsprechende Federhärte gewählt. Details findest du in der Betriebsanleitung deines Fahrrads.
BREMSEN	<p>Bremswirkung prüfen: Ziehe im Stand nacheinander beide Bremshebel und bewege das Fahrrad vor und zurück.</p> <ul style="list-style-type: none"> → Das Vorder- und Hinterrad muss bei gezogener Bremse blockieren.
	<p>Bremsleitungen und Anschlüsse auf Bremsflüssigkeits-Austritt und Defekte prüfen.</p> <ul style="list-style-type: none"> → Es darf keine Bremsflüssigkeit an den Leitungsanschlüssen austreten.
	<p>Bremse die Bremsbeläge ein. Wähle eine Straße abseits des öffentlichen Straßenverkehrs und Bremse 20 bis 30 mal mit einer Bremse von 30 km/h auf 5 km/h ab. Die Bremsungen sollten so stark wie möglich erfolgen, ohne dass eines der Räder blockiert. Anschließend Vorgang für die zweite Bremse wiederholen. Erst danach kann die Bremse ihre volle Bremskraft entfalten.</p>

// TECHNISCHE DATEN

Suspension Leverage Ratio



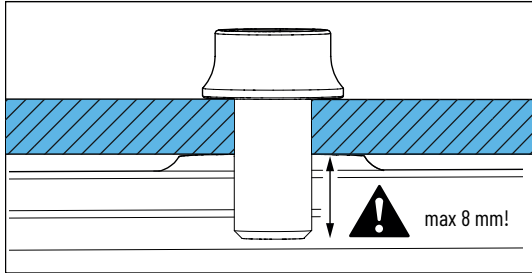
Ekano 2 AL - Standards

Shock length	205 mm
Shock stroke	60 mm
Shock mount top	8 mm x 35 mm
Shock mount bottom	TRUNNION
Rear wheel travel	170 mm
Brake mount	PM200 mm
Seat post diameter	31,6 mm
Head set (S.H.I.S.)	Top: ZS56 Bottom: ZS56
Rear wheel axle	12 mm
Rear hub width	148 mm
Tire size front / rear	29" / 27.5"
Maxium fork travel	190 mm

NO	partnumber-version	Description	QTY.	Torque
1	001567-AL	Bike frame	1	
2	001454-AD	Rear_triangle_ekano_2021	1	
3	001533-AB	Upper_link	1	
4	001545-AC	Lower_link	1	
5	001612-AB	Cable_guide_DT	1	
6	001544-AG	Battery_cover	1	
7	002051-AB	SS_protector	1	
8	002039-AC	CS_protector	1	
9	000176-AA	Bearing_15x28x7_flange	6	
10	000006-AA	Bearing_15x28x7	2	
11	001532-AA	Bearing_10x26x811	2	
12	001385-AB	Dust_cap_seal	2	
13	000602-AB	Dust_cap_seal	6	
14	001572-AA	Axle_15x77xM10x1	1	
15	000604-AA	Clamp_ring_15mm_axle	4	
16	001583-AA	Axle_15x51,5xM10x1	1	
17	001569-AA	Axle_15x100,5xM10x1	1	
18	001546-AA	Nut_M10x1x16,75custom	2	
20	001714-AA	Bolt_M10x1x12custom	2	15 Nm
21	000600-AB	15mm_Axle_Cap	4	15 Nm
22	000605-AC	15mm_clamp_Axle_Cap	2	15 Nm
23	00972-AB	Bolt_M8x18	6	

NO	partnumber-version	Description	QTY.	Torque
24	001710-AA	Bolt_M3x6 DIN7991	2	
25	002060-AA	Bolt_M5x9	4	
26	002116-AA	Bolt_M3x12_NoISO7380-2	2	
27	001743-AA	bolt m4x6 ISO 7380-1	2	
28	001715-AA	bolt m4x12 ISO 7380-1	2	
29	001346-AD	Bolt_M10x18 custom	2	15 Nm
30	000992-AA	Bolt_M8x48_custom	1	
31	001782-AA	Bolt_M3x8 DIN 7991	4	
32	001885-AA	Bolt_M3x14custom	4	
33	002102-AA	Bolt_M3x6custom	3	
34	001748-AA	Spacer_15x21x54	1	
35	001739-AA	UDH hanger	1	25 Nm
36	001713-AA	action cable base	4	
37	001772-AB	Single_cable_inlet_clamp	1	
38	001803-AB	Single_cable_inlet_clamp	1	
39	001812-AA	Washer_15x12x0.5	4	
40	001858-AC	Cable_shield	1	
41	001284-AA	Propain_Axle_x12_148mm	1	
43	002085-AA	Spacer	1	
44	001931-AC	Engine cover	1	
45	001882-AG	Engine cover	1	

// FLASCHENHALTER MONTIEREN



GEFAHR

GEFAHR VON BATTERIESCHÄDEN!

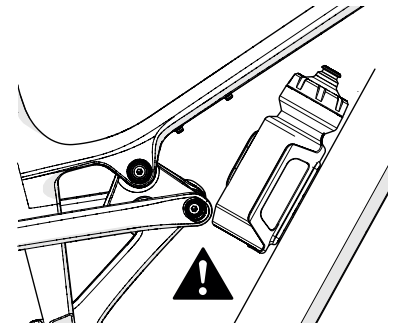
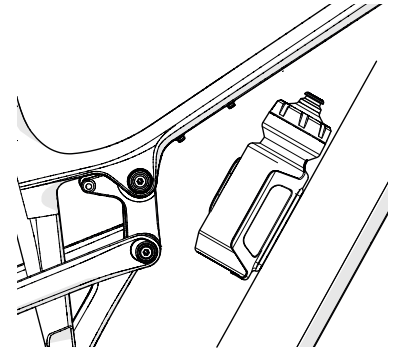
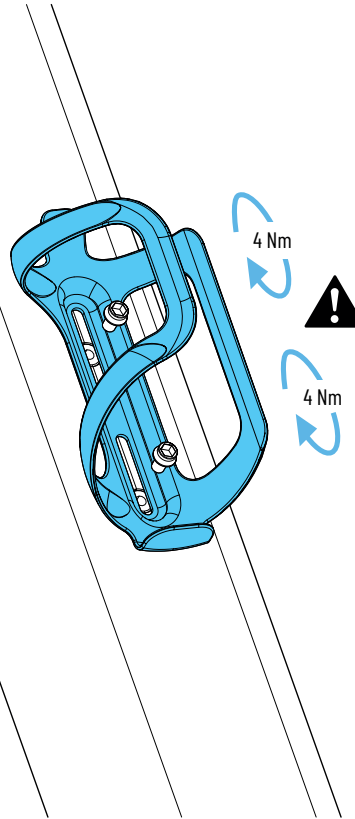
Sind die Schrauben in den Gewindeösen der Flaschenhalteraufnahme zu lang, können diese in den Rahmen hineinstehen und den Akku beschädigen.

- Die Schrauben dürfen maximal 8 mm in das Gewinde im Rahmen ragen.

GEFAHR VON SCHÄDEN DURCH KOLLISSION!

Falsche Montage des Flaschenhalters oder anderer Anbauteile kann zu Beschädigungen des Rahmens führen.

- Montiere Flaschenhalter oder andere Anbauteile in der höchstmöglichen Position.
- Stelle sicher, dass der Flaschenhalter oder andere Teile in der Halterung nicht mit der Alu-Wippe kollidieren!
- Beachte zur Montage von Flaschenhaltern und anderen Anbauteilen die jeweilige Herstelleranleitung.



PROPAIN

BETRIEBSANLEITUNG –
VOR DER ERSTEN FAHRT LESEN!

DE



1.	Allgemeines	24
2.	Sicherheit	28
3.	Garantie / Crash Replacement	36
4.	Erste Fahrt und Gewöhnung an dein neues Fahrrad.....	36
5.	Tätigkeiten vor und nach der Fahrt.....	38
6.	Transport und Lagerung.....	42
7.	Inspektion und Wartung.....	45

WE BUILD THE BEST BIKE FOR YOU

Glückwunsch zu deinem neuen Bike & Danke für dein Vertrauen!

Und jetzt direkt aufs Bike! Stimmt fast, denn der Aufbau deines Bikes dauert nicht lange. Nimm dir bitte dennoch die Zeit dein Bike richtig einzustellen und alle sicherheitsrelevanten Informationen in dieser Betriebsanleitung zu lesen. So bist du sicher unterwegs und hast mit dem richtigen Setup deutlich mehr Spaß. Mit unseren Manuals lernst du Schritt für Schritt den richtigen Aufbau und bekommst alle Informationen rund um dein Bike. So bist du im Handumdrehen mit deinem Bike vertraut.

So, jetzt muss dein Bike erstmal aus dem Karton. Am besten hast du für die Montage etwas Platz um dich rum. Unsere Bikes kommen so vormontiert, dass du keine Fachwerkstatt daheim haben und kein Profimonteur sein musst. Du kommst dennoch nicht weiter? Dann wende dich einfach an unseren Customer Service, egal ob über info@propain-bikes.com oder unter +49 (0)7529 / 468 868 0. Gemeinsam finden wir eine Lösung. Eine Bitte noch: Wir wollen, dass du mit deinem Bike Spaß hast und dabei sicher unterwegs bist. Wenn du dir bei der Montage unsicher bist, dann kontaktiere unbedingt einen Profi. Wir können keine Haftung übernehmen, wenn es durch fehlerhafte Montage oder falsche Benutzung zu Stürzen und Verletzungen kommt.

Fertig? Dann wünschen wir dir viel Spaß mit deinem neuen Bike!

PS: Wir freuen uns über deine besten Bilder unter [#propainbicycles](#)

1. ALLGEMEINES

Diese Betriebsanleitung ist der wichtigste Baustein zur gefahr- und beschädigungsfreien Anwendung und Wartung deines Fahrrads. Sie soll dir die wichtigsten Grundlagen deines Fahrrads vermitteln und dir hilfreiche Tipps zur Anwendung während der gesamten Lebensdauer deines Fahrrads geben. Bei Zweifeln oder Unsicherheiten bezüglich der Arbeiten an deinem Fahrrad solltest du unbedingt einen ausgebildeten Zweiradmechaniker oder den Propain Service hinzuziehen. Diese Betriebsanleitung muss vor der ersten Verwendung deines Fahrrads gelesen und verstanden worden sein. Stelle sicher, dass auch Drittanwender über die Inhalte dieser Betriebsanleitung informiert werden und die Inhalte verstehen und beachten. Bewahre diese Betriebsanleitung für späteres Nachschlagen auf. Verkauft oder verschenkst du dein Fahrrad, muss diese Betriebsanleitung beigelegt werden. Diese Betriebsanleitung ist zusätzlich unter www.propain-bikes.com verfügbar.

1.1 ERKLÄRUNG VERWENDETER SYMBOLE



GEFAHR

...kennzeichnet eine Gefährdung mit hohem Risikograd, die Tod oder schwere Verletzungen zur Folge haben wird, wenn sie nicht vermieden wird.



VORSICHT

...kennzeichnet eine Gefährdung mit niedrigem Risikograd, die geringfügige oder mäßige Verletzungen zur Folge haben kann, wenn sie nicht vermieden wird.



HINWEIS

...kennzeichnet eine Gefährdung für Sachgüter.

1.2 ZIELGRUPPE

Die Zielgruppe dieser Betriebsanleitung bist Du, der Besitzer bzw. die Besitzerin des Propain Fahrrads.

Voraussetzung zur Montage und Wartung des Fahrrads ist grundlegendes Wissen in der Fahrradtechnik. Bestehen Zweifel, sollte unbedingt ein ausgebildeter Zweiradmechaniker hinzugezogen werden. Falsche Montage oder falsche Wartung deines Fahrrads können zu schwerwiegenden Unfällen mit Todesfolge führen!

1.3 ANFORDERUNGEN AN DEN FAHRER

Der Fahrer muss geistig und körperlich in der Lage sein, das Fahrrad über einen längeren Zeitraum und eine längere Strecke sicher zu bedienen. Für Anfänger, Einsteiger und Wiedereinsteiger empfehlen sich besondere Fahrkurse.

1.4 BEDIENUNGSANLEITUNGEN DER KOMPONENTENHERSTELLER

Diese Betriebsanleitung enthält alle Angaben zum sicheren Umgang mit deinem Fahrrad. Neben dieser Betriebsanleitung liegen deinem Fahrrad gegebenenfalls einige Produktinformationen oder Bedienungsanleitungen verschiedener Komponentenhersteller bei. Bei Bedarf können hier weitere Informationen zu z. B. Montage- und Einstellarbeiten sowie spezifische Produktinformationen entnommen werden. Möglicherweise sind die Bedienungsanleitungen einzelner Hersteller nur online abrufbar (siehe auch „8.2 Weiterführende Informationen“).

1.5 WERKZEUGE

Arbeiten am Fahrrad dürfen nur mit geeignetem Werkzeug durchgeführt werden. Schraubverbindungen müssen mit Hilfe eines Drehmomentschlüssels mit einem definierten Drehmoment angezogen werden. Nur mit einwandfrei funktionierenden und unbeschädigten Werkzeugen kann eine einwandfreie Montage bzw. Demontage der Komponenten gewährleistet werden.

1.6 BESONDERHEITEN DES WERKSTOFFS CARBON

Carbon-Rahmen dürfen nicht geklemmt (z. B. im Montageständer) oder anderweitig auf Druck belastet werden. Carbon Bauteile müssen immer mit dem vorgeschriebenen Drehmoment angezogen werden. Schäden an Carbon-Bauteilen sind nicht unbedingt sofort sichtbar. Bestehen Zweifel, sollte unbedingt ein ausgebildeter Zweiradmechaniker hinzugezogen werden.

Carbon-Bauteile haben eine begrenzte Lebensdauer. Lenker, Sattelstütze, Vorbau, Kurbeln und Laufräder aus Carbon sollten in regelmäßigen Abständen (z. B. alle drei Jahre) ausgetauscht werden. Starke Hitze beschädigt die Carbon-Struktur dauerhaft. Carbon-Bauteile dürfen nicht in der Nähe von Wärmequellen oder bei direkter Sonneneinstrahlung innerhalb eines Fahrzeugs gelagert werden.

// BETRIEBSANLEITUNG

1.7 MONTAGE VON ANBAUTEILEN UND ZUBEHÖR

Fahrradanhänger dürfen ausschließlich mit speziellen Vorrichtungen an der Hinterradachse des Fahrrads befestigt werden. Das Verbindungselement zwischen Anhänger und Fahrradrahmen darf den Fahrradrahmen nicht berühren.

Kindersitze und Anhänger mit Klemm-Montage an der Sattelstütze oder am Rahmen dürfen nicht verwendet werden.

Es dürfen weder an der Sattelstütze noch am Rahmen Gepäckträger angebracht werden.

Bitte prüfe vor der Montage von Anbauteilen und Zubehör die Bedienungsanleitung des jeweiligen Herstellers.

Das maximale Systemgewicht (siehe „1.10 Maximales Systemgewicht“ auf Seite 27) darf auch mit montierten Anbauteilen und Zubehör nicht überschritten werden!

1.8 VERSCHLEISSTEILE

Die in der folgenden Auflistung erwähnten Komponenten sollten regelmäßig kontrolliert und nach Bedarf getauscht werden:

- Reifen und Schläuche
- Felgen
- Bremsscheiben und Bremsbeläge
- Lager (Steuersatz, Innenlager, Hinterbau-Lagerung, Nabenlager)
- Kette, Kassette und Ritzel
- Lenker und Vorbau und Griffe
- Sattel und Sattelstütze
- Fett, Schmierstoff, Hydrauliköl und Bremsflüssigkeit
- Schaltzüge und Zughüllen
- Federgabel und Hinterbaudämpfer
- Aufkleber und Lackierung
- Antrieb und Akku

1.9 TAUSCH VON KOMPONENTEN

Diese Betriebsanleitung gilt für den Originalzustand deines Fahrrads. Der Tausch von Komponenten unterliegt bei E-Bikes besonderen Bestimmungen. Informationen dazu findest du im Kapitel „7.5 Tausch von Bauteilen“ auf Seite 49.

Ein Tausch von Komponenten geschieht immer in Verantwortung des Anwenders und muss in Absprache mit einem ausgebildeten Zweiradmechaniker oder dem PROPAIN Service erfolgen. Möglicherweise verändern sich durch den Tausch von Komponenten die Garantieansprüche.

1.10 MAXIMALES SYSTEMGEWICHT



GEFAHR

UNFALLGEFAHR DURCH ÜBERSCHREITUNG DES MAXIMALEN SYSTEMGEWICHTS!

Das Systemgewicht addiert sich aus dem Leergewicht des Fahrrads (24 kg \pm 1,5 kg), Fahrer, Ausrüstung (Helm, Rucksack, Schuhe, Kleidung) und Gepäck sowie Anhänger und dessen Inhalt. Eine Überschreitung des maximalen Systemgewichts kann Bauteile schwächen und plötzliches und unkontrolliertes Versagen von Bauteilen zur Folge haben.

DAS MAXIMALE SYSTEMGEWICHT DES EKANO BETRÄGT 130 KG.

Das maximale Systemgewicht darf nicht überschritten werden! Werden Komponenten ausgetauscht, darf deren maximales Systemgewicht nicht geringer als das des Fahrrads sein.

1.11 HAFTUNGSAUSSCHLUSS

Die in diesem Handbuch aufgeführten Tätigkeiten müssen von Personen mit ausreichendem Fachwissen durchgeführt werden. Der Anwender haftet für Schäden infolge von:

- Verwendung außerhalb des bestimmungsgemäßen Gebrauchs (siehe „2.4 Sorgfaltspflicht und VEantwortung des Fahrers“ auf Seite 35)
- Nichtbeachtung sicherheitsrelevanter Bestimmungen
- Unsachgemäßer Montage, Reparatur und Wartung
- Verwendung nicht zugelassener Ersatz- und Zubehörteile
- Veränderung des Bauzustandes

Bei Zweifeln muss ein ausgebildeter Zweiradmechatroniker oder der Propain Service hinzugezogen werden.

2. SICHERHEIT

2.1 ALLGEMEINE SICHERHEIT



GEFAHR

VERLETZUNGSGEFAHR DURCH UNGENÜGENDE SICHERHEITSAUSRÜSTUNG!

Wirkungsvolle Sicherheitsausrüstung trägt einen wertvollen Teil zur persönlichen Sicherheit bei.

- Trage bei jeder Fahrt einen Helm.
- Bei Fahrten abseits von befestigten Wegen sollten Protektoren für Knie, Ellbogen und Rücken, sowie Handschuhe und eine Fullfacehelm getragen werden.
- Trage stets gut sichtbare und reflektierende Kleidung.



GEFAHR

UNFALLGEFAHR DURCH UNSACHGEMÄSS MONTIERTE KOMPONENTEN!

Unsachgemäß montierte Komponenten können sich während der Fahrt lösen oder brechen!

- Die Montage muss gemäß der Aufbauanleitung erfolgen.
- Bei Zweifeln muss der PROPAIN Service oder ein ausgebildeter Zweiradmechatroniker hinzugezogen werden.



GEFAHR

UNFALLGEFAHR DURCH BENUTZUNG DES BORDCOMPUTERS WÄHREND DER FAHRT!

Lesen der Anzeigen auf dem Bordcomputer oder Änderungen an den Einstellungen lenken dich vom Verkehrsgeschehen ab. Unfälle durch verzögerte oder ausbleibende Reaktion können die Folge sein!

- Wenn du über den Wechsel der Unterstützungsstufe hinaus Eingaben in deinem Bordcomputer vornehmen willst, halte an und gib die entsprechenden Daten in einem vom Verkehr geschützten Bereich ein.



GEFAHR

UNFALLGEFAHR DURCH REDUZIERTER BREMSLEISTUNG INFOLGE NICHT EINGEBREMSTER BREMSBELÄGE!

Scheibenbremsen können erst nach sorgfältigem Einbremsen der Bremsbeläge ihre volle Bremskraft entfalten. Wähle dazu eine Straße abseits des öffentlichen Straßenverkehrs.

- Bremsen 20 bis 30 mal mit der Vorder- oder Hinterradbremse von 30 km/h auf 5 km/h ab und wiederhole den Vorgang anschließend für die zweite Bremse. Die Bremsungen sollten so stark wie möglich erfolgen, ohne dass eines der Räder blockiert.
- Beachte hierzu auch die Herstellerangaben deiner Bremse (siehe „7.2 Weiterführende Informationen“ auf Seite 47).



GEFAHR

UNFALLGEFAHR DURCH PLÖTZLICHES VERSAGEN VORGESCHÄDIGTER KOMPONENTEN!

Ein Sturz oder nicht vorgesehene Fahrmanöver können Komponenten deines Fahrrads unbemerkt vorschädigen. Vorgeschädigte Komponenten können sich während der Fahrt verformen oder brechen.

- Prüfe deine Komponenten regelmäßig und nach einem Sturz oder Unfall auf Beschädigungen und Fehlfunktionen.
- Stark belastete Komponenten müssen regelmäßig von einem ausgebildeten Zweiradmechaniker geprüft und gegebenenfalls getauscht werden. Beschädigte Komponenten müssen umgehend getauscht werden.



GEFAHR

VERLETZUNGSGEFAHR DURCH UNBEABSICHTIGTE AKTIVIERUNG DES E-BIKE-SYSTEMS!

- Vor jeglichen Arbeiten am E-Bike (z. B. Inspektion, Reparatur, Montage, Wartung, Arbeiten an der Kette etc.), vor Transport (im Auto, im Flugzeug etc.) und vor der Lagerung muss der Akku aus dem E-Bike entfernt werden.



GEFAHR

GEFAHR DURCH LEISTUNGSSTEIGERUNG ODER AUFHEBUNG DER GESCHWINDIGKEITSBEGRENZUNG DES E-BIKES!

Durch Manipulation des E-Bikes entstehen unabsehbare Haftungsrisiken und die Gefahr des plötzlichen Versagens überlasteter Komponenten!

- Es dürfen keinerlei Veränderungen am E-Bike-System vorgenommen werden.
- Es dürfen keine Produkte angebracht werden, welche geeignet wären, die Leistungsfähigkeit des E-Bike-Systems zu erhöhen.
- Durch einen unsachgemäßen Umgang mit dem E-Bike-System gefährdest du deine Sicherheit sowie die Sicherheit anderer Verkehrsteilnehmer.
- Bei Unfällen, die auf Manipulation zurückzuführen sind, riskierst du hohe persönliche Haftungskosten und eventuell eine strafrechtliche Verfolgung.
- Alle Komponenten wurden auf die originalen Leistungsdaten des E-Bikes ausgelegt. Höhere Belastungen führen zur Überlastung, zur Verringerung der Lebensdauer und langfristig zum Versagen der Komponenten.
- Garantie- und Gewährleistungsansprüche gehen verloren.

2.2 SICHERHEIT IM STRASSENVERKEHR



GEFAHR

UNFALLGEFAHR DURCH FALSCHES VERHALTEN IM STRASSENVERKEHR!

Du als Fahrradfahrer bist das schwächste Glied im Straßenverkehr. Unfälle mit Beteiligung anderer Verkehrsteilnehmer enden für Radfahrer meist mit schweren Konsequenzen!

- Halte dich an die Regeln des öffentlichen Straßenverkehrs und an alle örtlichen Verkehrsregeln.
- Fahre konzentriert, vorausschauend und defensiv. Gehe immer davon aus, dass andere Verkehrsteilnehmer dich nicht sehen.
- Trage bei jeder Fahrt einen Helm und gut sichtbare und reflektierende Kleidung.



GEFAHR

UNFALLGEFAHR DURCH UNGENÜGENDE AUSSTATTUNG FÜR DEN ÖFFENTLICHEN STRASSENVERKEHR!

Die für Fahrräder vorgeschriebenen Ausstattungen für den öffentlichen Straßenverkehr dienen in erster Linie der Sichtbarkeit der Fahrradfahrer. Wirst du als Fahrradfahrer nicht oder zu spät erkannt, können Unfälle mit schweren Folgen geschehen.

- Dein Fahrrad muss mit allen länderspezifisch vorgeschriebenen Komponenten für den öffentlichen Straßenverkehr ausgestattet sein!
- Neben der Unfallgefahr kann die Nichtbeachtung der Vorschriften zur Verhängung von Bußgeldern und Verlust des Versicherungsschutzes führen.
- Beachte bei Fahrten im Ausland bzw. bei grenzüberschreitenden Fahrten die dort geltenden gesetzlichen Anforderungen.
- Angaben zur benötigten Ausstattung findest du im Kapitel „Bestimmungen gemäß Straßenverkehrs-Zulassungsordnung (STVZO)“ auf Seite 17

In Deutschland werden die nötigen Ausstattungen für den öffentlichen Straßenverkehr in der „Straßenverkehrs-Zulassungs-Ordnung“ (StVZO) geregelt.

Folgende Ausstattung muss angebracht sein, wenn du dein Fahrrad bei Dämmerung, bei Dunkelheit oder wenn die Sichtverhältnisse es sonst erfordern im Straßenverkehr nutzt:

Bezeichnung	Besondere Hinweise
Frontleuchte und weißer Reflektor	Front- und Rückleuchte sowie die Reflektoren müssen während der Dämmerung, bei Dunkelheit oder wenn die Sichtverhältnisse es sonst erfordern, angebracht werden. Die Leuchten sowie die Reflektoren müssen während ihres Betriebs fest angebracht und gegen unabsichtliches Verstellen unter normalen Betriebsbedingungen gesichert sowie ständig einsatzbereit sein. Die Frontleuchte muss so eingestellt sein, dass andere Verkehrsteilnehmer nicht geblendet werden. Die Leuchten und Reflektoren dürfen nicht verdeckt sein.
Rückleuchte und roter Reflektor	
Pedalreflektor	Beide Pedale müssen nach vorn und hinten wirkende, gelbe Reflektoren besitzen.
Speichenreflektor	Am Vorder- und Hinterrad müssen jeweils zwei Speichenreflektoren angebracht werden.

2.3 SICHERHEIT IM UMGANG MIT DEM AKKU



GEFAHR

VERLETZUNGSGEFAHR DURCH ELEKTRISCHE SPANNUNG!

- Der Ladestecker, das Ladegerät und das Netzkabel dürfen nicht beschädigt sein. Um Beschädigungen zu vermeiden, Netzkabel und Netzstecker nicht modifizieren, nicht in die Nähe heißer Gegenstände bringen, nicht biegen, verdrehen oder ziehen, keine schweren Gegenstände darauf legen und nicht eng bündeln.
- Die Netzsteckdose an die das Ladegerät angeschlossen ist muss über eine Spannung von 100 bis 240 V AC verfügen und über entsprechende elektrische Sicherungen verfügen.
- Beim Anschließen und Abziehen an/von einer Netzsteckdose muss das Netzkabel immer am Stecker festgehalten werden.
- Das Akkuladegerät darf nicht mit einem Transformator für Stromspannungen im Ausland verwendet werden (Reiseadapter).



GEFAHR

VERLETZUNGSGEFAHR DURCH AUSTRETENDE FLÜSSIGKEIT ODER AUSTRETENDE DÄMPFE!

Bei Beschädigung oder unsachgemäßem Gebrauch des Akkus kann Flüssigkeit oder Gas austreten. Dies kann zu Hautreizungen, Augenreizungen, Atemwegsreizungen oder Verbrennungen führen!

- Vermeide den Kontakt mit austretendem Gas oder Flüssigkeit.
- Bei Hautkontakt betroffene Stelle mit Wasser abspülen.
- Bei Augenkontakt muss ein Arzt aufgesucht werden.
- Führe bei Atemwegsreizungen Frischluft zu und suche bei Beschwerden einen Arzt auf.



GEFAHR

VERLETZUNGSGEFAHR DURCH FALSCHER HANDHABUNG DES AKKUS ODER VERWENDUNG AUSSERHALB DES BESTIMMUNGSGEMÄSSEN GEBRAUCHS!

- Der Akku darf nur in Verbindung mit dem dafür vorgesehenen E-Bike System verwendet werden.
- Der Akku ist für den Einsatz innerhalb des bestimmungsgemäßen Gebrauchs deines E-Bikes ausgelegt (siehe „2.5 Bestimmungsgemäßer Gebrauch“ auf Seite 14). Darüber hinausgehende Belastungen können zu Schäden am Akku führen.
- Der Akku ist für folgende Temperaturbereiche ausgelegt:
 - Laden: 0 °C bis +45 °C
 - Entladen: -10 °C bis +55 °C
 - Lagern: -20 °C bis +55 °C (1 Monat), -20 °C bis +45 °C (3 Monate)
 - Transport: +20°C bis +25°C
- Schließe Tiefentladung des Akkus auf Grund von Ladepausen von über 3 Monaten aus. Lade den Akku vor der Lagerung auf ca. 70% auf.
- Bei Austausch des Akkus dürfen nur zugelassene Typen verwendet werden.
- Der Akku und das Ladegerät muss für Kinder unzugänglich sein.



GEFAHR

VERLETZUNGSGEFAHR DURCH EINEN BESCHÄDIGTEN AKKU!

Der Akku eines E-Bikes besitzt eine sehr hohe Energiedichte. Bei Beschädigungen und plötzlicher Entladung des Akkus können sehr gefährliche Situationen entstehen!

- Wende dich bei Beschädigungen des Akkus an den Propain Service!
- In folgenden Fällen darf der Akku nicht mehr verwendet werden:
 - Der Akku ist beschädigt, verformt oder das Akkugehäuse hat Risse.
 - Es tritt Flüssigkeit oder Dampf aus dem Akku.
 - Der Akku erwärmt sich stark oder wird heiß.
 - Fehlfunktionen oder Störungen des Akkus.
- Wenn einer der oben genannten Fehler auftritt, müssen folgende Maßnahmen ergriffen werden:
 - Entferne dich weit genug vom Akku um austretende Dämpfe nicht einzuatmen und austretende Flüssigkeiten nicht zu berühren.
 - Entferne brennbare Materialien in der Umgebung des Akkus.
 - Sichere den Lagerort großflächig.
 - Lagere den Akku in einem feuerfesten Behälter oder auf dem Erdboden.



GEFAHR

VERLETZUNGSGEFAHR DURCH KURZSCHLUSS, EXPLOSION UND BRAND DES AKKUS!

- Akkus dürfen keinen mechanischen Stößen ausgesetzt werden.
- Öffne den Akku nicht. Es besteht die Gefahr eines Kurzschlusses.
- Schütze den Akku vor Hitze (auch vor dauernder Sonneneinstrahlung), Feuer und vor Eintauchen in Wasser.
- Lagere oder betreibe den Akku nicht in der Nähe von heißen oder brennbaren Objekten.
- Halte den Akku fern von Büroklammern, Münzen, Schlüsseln, Nägeln, Schrauben oder anderen Metallgegenständen, die eine Überbrückung der Kontakte verursachen können.



GEFAHR

VERLETZUNGSGEFAHR DURCH FALSCHES LADEN DES AKKUS!

Durch falsches Laden des Akkus kann sich der Akku oder brennbare Materialien in der Nähe des Akkus entzünden.

- Verwende ausschließlich das originale Ladegerät. Öffne den Akku nicht. Es besteht die Gefahr eines Kurzschlusses.
- Platziere das Ladegerät und den Akku während des Ladens nicht in der Nähe von brennbaren Materialien.
- Das Ladegerät darf während des Ladens nicht abgedeckt werden und muss sicher stehen.
- Der Ladestecker darf nicht feucht oder nass sein.
- Lade den Akku nur in trockenem Zustand.
- Der Akku darf nicht unbeaufsichtigt geladen werden.
- Wenn der Ladevorgang ungewöhnlich lange dauert oder ein Fehler während des Ladens auftritt, Akku ausstecken und den Propain Service kontaktieren.
- Die Umgebungstemperatur während des Ladevorgangs darf nicht unter 0°C und nicht über +45°C liegen.

2.4 SORGFALTPFLICHT UND VERANTWORTUNG DES FAHRERS

Die Anwendung dieser Betriebsanleitung entbindet den Fahrer nicht von der Sorgfaltspflicht, das Fahrrad in betriebssicherem Zustand zu halten. Bei Fragen muss unbedingt ein ausgebildeter Zweiradmechatroniker oder der PROPAIN Service hinzugezogen werden. Da es unmöglich ist, alle Situationen oder Umstände, die während der Fahrt auftreten können, vorherzusehen, gibt diese Betriebsanleitung keine Gewähr für den sicheren Gebrauch des Fahrrads unter allen Bedingungen. Es gibt Risiken im Zusammenhang mit der Benutzung von Fahrrädern, die nicht vorhergesagt oder vermieden werden können und die in der alleinigen Verantwortung des Fahrers liegen.

3. GARANTIE / CRASH REPLACEMENT

3.1 GARANTIE

Die Bestimmungen zu Garantie und AGBs findest du auf unserer Homepage: <https://service.propain-bikes.com>

3.2 CRASH REPLACEMENT

Unser Propain Crash Replacement (PCR) greift da, wo eine normale Garantie aufhört: Bei Beschädigungen in Folge von Stürzen. Während solcher Stürze können große Kräfte auf das Bike einwirken und den Rahmen zerstören und es somit unfahrbar machen. Das ist der Grund, warum wir unser PCR-Programm eingeführt haben. Es ermöglicht dem Erstbesitzer für geringe Kosten einen neuen Rahmen zu erstehen.

Die Preise und Konditionen des Crash Replacements findest du unter www.propain-bikes.com

4. ERSTE FAHRT UND GEWÖHNUNG AN DEIN NEUES FAHRRAD

Mache dich in einfachem Gelände abseits des öffentlichen Straßenverkehrs mit Fahrverhalten, Bremsen, Schaltung und mit den Federelementen vertraut. Auch hier den Helm nicht vergessen! Steigere nur langsam den Anspruch des Geländes bzw. der Fahrmanöver. Voraussetzungen:

Der Akku wird teilgeladen ausgeliefert. Lade den Akku vor der ersten Fahr vollständig auf. Details, siehe Aufbauanleitung deines Fahrrads.

- Das Fahrrad ist gemäß der Aufbauanleitung montiert.
- Die Sitzhöhe ist so eingestellt, dass ein komfortables Fahren und sicheres Auf- und Absteigen möglich ist.
- Die Tätigkeiten aus der Tabelle „Vor der Fahrt“ (siehe „5. Tätigkeiten vor und nach der Fahrt“ auf Seite 38) sind ausgeführt.

SCHEIBENBREMSEN:

1. Bremse die Bremsbeläge ein.

Wähle eine Straße abseits des öffentlichen Straßenverkehrs und Bremse 20 bis 30 mal mit einer Bremse von 30 km/h auf 5 km/h ab. Die Bremsungen sollten so stark wie möglich erfolgen, ohne dass eines der Räder blockiert. Anschließend Vorgang für die zweite Bremse wiederholen. Erst danach kann die Bremse ihre volle Bremskraft entfalten.

Beachte hierzu ergänzend die Herstellerangaben deiner Bremse (siehe auch „7.2 Weiterführende Informationen“ auf Seite 47).

2. Prüfe die Funktion der Bremsen während der Fahrt.



Im Normalfall befindet sich auf der rechten Seite des Lenkers der Bremshebel für die Hinterradbremse, auf der linken Seite der Bremshebel für die Vorderradbremse. Auf Kundenwunsch können die Bremshebel auch spiegelverkehrt verbaut sein.

Sollte die Anordnung an deinem Fahrrad für dich neu und ungewohnt sein, musst du bei den ersten Fahrten besonders vorsichtig sein. Mache dich bei langsamer Fahrt mit der Funktion und Bremskraft deiner Bremsen vertraut.

Bei vielen Bremsen lassen sich Druckpunkt und/oder der Abstand des Hebels zum Lenker verstellen. Beachte hierzu die Herstellerangaben deiner Bremse (siehe auch „7.2 Weiterführende Informationen“ auf Seite 47).

SCHALTUNG:

3. Schalte bei langsamer Fahrt durch alle Gänge und wähle einen für dich passenden Gang.

→ Alle Gänge können geschaltet werden.

→ Im größten und kleinsten Gang ist der Anschlag so eingestellt, dass die Kette nicht von der Kassette springt.

5. TÄTIGKEITEN VOR UND NACH DER FAHRT

5.1 VOR DER FAHRT

Für den sicheren Gebrauch deines Fahrrads solltest du vor der Fahrt bestimmte Tätigkeiten ausführen. Liegen Mängel oder Fehler vor, muss dein Fahrrad von einem ausgebildeten Zweiradmechaniker überprüft und die Mängel beseitigt werden. Fahre niemals mit einem defekten oder fehlerhaften Fahrrad!

Hinweise zu Tätigkeiten vor der ersten Fahrt findest du im Kapitel „// Vor der ersten Fahrt“ auf Seite 16.

	TÄTIGKEIT/PRÜFUNG
Laufräder / Reifen	Hebe nacheinander Vorder- und Hinterrad an und drehe die Räder. → Die Räder müssen leichtgängig drehen. → Die Räder müssen gerade, ohne Seiten- oder Höhenschlag drehen. → Die Reifen dürfen an keiner Stelle den Rahmen berühren.
	Prüfe den Reifendruck. → Der Reifendruck sollte etwa 2 bar betragen. Der maximale Reifendruck des Laufrades und des verwendeten Reifens darf nicht überschritten werden (siehe auch „Reifendruck“ auf Seite 48“).
	Anzugsdrehmoment der Steckachse bzw. der Achsmutter und festen Sitz des Schnellspanners prüfen. → Der Hebel des Schnellspanners des Vorderrads muss fest geschlossen sein! → Die Steckachse des Hinterrads muss mit 12 Nm angezogen sein! → Die Achsmuttern am Hinterrad müssen mit 18 Nm angezogen sein!
	Hebe nacheinander Vorder- und Hinterrad an und bewege die Laufräder seitwärts. → Es darf kein Spiel spürbar sein.
	Prüfe das Freilaufsystem der Hinterradnabe, um sicherzustellen, dass der Kraftschluss einwandfrei funktioniert: → Setze dich auf dein Fahrrad, ziehe die Vorderradbremse und tritt im Stand mit mäßigem Kraftaufwand in die Pedale. → Die Kraft muss auf das Hinterrad übertragen werden. → Der Freilauf darf nicht durchrutschen.
	Prüfe die Reifen auf Beschädigungen und Verschleiß. → Es dürfen keine Beschädigungen vorhanden sein. → Der Verschleiß darf nicht so weit fortgeschritten sein, dass die Pannenschutzeinlage oder Karkassenfäden auf der Lauffläche sichtbar werden.

	TÄTIGKEIT/PRÜFUNG
Bremsen	Bremswirkung prüfen: Ziehe im Stand nacheinander beide Bremshebel und bewege das Fahrrad vor und zurück. → Das Vorder- und Hinterrad muss bei gezogener Bremse blockieren.
	Bremsleitungen und Anschlüsse auf Bremsflüssigkeits-Austritt und Defekte prüfen. → Es darf keine Bremsflüssigkeit an den Leitungsanschlüssen austreten.
	Prüfe den Druckpunkt der Bremsen: Ziehe im Stand nacheinander beide Bremshebel. → Nach etwa der Hälfte des Hebelwegs muss ein deutlicher Druckpunkt spürbar sein.
	Prüfe den Verschleißgrad der Bremsbeläge. → Der Bremsbelag auf dem metallischen Träger muss eine Mindeststärke von 0,5 mm haben.
	Prüfe den Verschleißgrad der Bremsscheibe. → Mindeststärken der Bremsscheiben: 1,7 mm
Federgabel / Dämpfer	Prüfe die Federelemente auf Beschädigungen. → Es dürfen keine Beschädigungen vorhanden sein.
	Setze dich mit kompletter Fahrradausrüstung (Helm, Rucksack, Schuhe etc.) auf das Fahrrad und nimm eine normale Fahrposition ein. → Wir empfehlen an der Federgabel einen SAG von 15% - 20%, am Dämpfer 20% - 30%. → Ändere bei Bedarf den Luftdruck deiner Federelemente.
Rahmen	Prüfe den Rahmen auf Beschädigungen und Verformungen. → Es dürfen keine Beschädigungen vorhanden sein.
	Prüfe, ob alle Züge und Leitungen in den Zugklemmen sind und alle Klemmen fest sind. → Alle Leitungen müssen fest in den Zugklemmen sitzen.
	Prüfe die Anzugsdrehmomente der Lagerpunkte des Hinterbaus und der Dämpferbefestigung.

	TÄTIGKEIT/PRÜFUNG
Anbauteile	Festen Sitz des Vorbaus prüfen: Stelle dich vor das Fahrrad, klemme das Vorderrad zwischen die Knie und versuche den Lenker zu verdrehen. → Der Lenker darf sich mit normalem Kraftaufwand nicht verdrehen lassen.
	Lagerspiel des Steuersatzes prüfen: Stelle dich neben dein Fahrrad, ziehe den Bremshebel der Vorderradbremse und bewege das Fahrrad langsam vor und zurück. → Es darf kein Lagerspiel feststellbar sein.
	Alle Anbauteile auf festen Sitz prüfen. → Lose Anbauteile müssen mit dem erforderlichen Drehmoment angezogen werden (siehe „7.4 Anzugsdrehmomente“). Kontaktiere im Zweifelsfall den PROPAIN Service.
	Prüfe den festen Sitz der Sattelstütze: Stelle dich hinter dein Fahrrad, fasse mit einer Hand an den Sattel und versuche diesen zu verdrehen. → Der Sattel und die Sattelstütze dürfen sich nicht verdrehen lassen.
	Prüfe den festen Sitz der Griffe. → Die Griffe dürfen sich nicht von Hand verdrehen lassen.

5.2 NACH DER FAHRT

FAHRRAD REINIGEN



GEFAHR

UNFALLGEFAHR DURCH BREMSVERSAGEN BZW. BREMSKRAFTREDUZIERUNG INFOLGE VERSCHMUTZTER BREMSBELÄGE ODER BREMSSCHEIBEN!

Bremsbeläge und Bremsscheiben dürfen nicht mit schmierenden Stoffen wie Öl, Fett (auch Hautfett), Wachs, Silikon, Teflon etc. in Kontakt kommen! Auf diese Weise verschmutzte Bremsbeläge oder Bremsflächen dürfen nicht mehr verwendet werden!

Nach der Fahrt solltest du dein Fahrrad gründlich mit einem weichen Reinigungstuch und klarem Wasser reinigen. Verwende niemals einen Hochdruckreiniger! Hartnäckiger Schmutz kann mit speziellen Reinigungsmitteln für Fahrräder und deren Komponenten entfernt werden. Beachte unbedingt die Hinweise und Anwendungsempfehlungen des jeweiligen Reinigungsmittels. Nach der Reinigung deines Fahrrads muss die Kette frisch geölt werden (siehe „Kette pflegen“).

Achte besonders auf die Sauberkeit im Bereich der beweglichen Teile der Federgabel und des Dämpfers. Schmutz in diesem Bereich kann frühzeitigen Verschleiß und somit Einbußen in der Leistung deiner Federelemente verursachen.

KETTE PFLEGEN

Die Fahrradkette ist das zentrale Element im Antriebssystem deines Fahrrads. Grober Schmutz sammelt sich an der öligen Kette und beschleunigt den Verschleiß.

Für eine lange und zuverlässige Lebensdauer folgende Schritte regelmäßig durchführen:

1. Kette mit einem ölgetränkten Lappen reinigen.
2. Kette mit Kettenöl ölen.
3. Überschüssiges Öl mit einem trockenen, fusselfreien Tuch abwischen.

FAHRRAD ABSTELLEN

Fahrräder sollten immer sicher und geschützt gegen Umfallen abgestellt werden. Es genügt oft schon das Umfallen aus dem Stand auf eine Kante, um den Rahmen oder Komponenten bleibend zu schädigen. Siehe auch „6. Transport und Lagerung“ auf Seite 42.

5.3 NACH EINEM STURZ



GEFAHR

UNFALLGEFAHR INFOLGE BESCHÄDIGTER ODER GEBROCHENER KOMPONENTEN!

Stürze oder Überbeanspruchungen können unbemerkte und nicht sichtbare Schäden verursachen.

- Fahren mit beschädigten, verbogenen oder gar eingerissenen Teilen ist lebensgefährlich.
- Nach einem Sturz müssen das Fahrrad und seine Teile durch den PROPAIN Service oder einen ausgebildeten Zweiradmechaniker geprüft werden.
- Richte niemals verbogene Teile selbst, sondern tausche diese zu deiner eigenen Sicherheit aus.

Bei Aluminium Bauteilen zeigen sich Beschädigungen durch Dellen, Risse, Verformungen oder Verfärbungen. Tritt eines dieser Anzeichen auf, darf das Bauteil bzw. das Fahrrad nicht weiterverwendet werden. Ein Verdacht auf einen Schaden sollte immer durch den PROPAIN Service oder von einem ausgebildeten Zweiradmechaniker begutachtet werden.

6. TRANSPORT UND LAGERUNG

6.1 TRANSPORT IM AUTO

Die beste und sicherste Lösung für den Transport deines Fahrrads ist innerhalb des Autos. Dort ist dein Fahrrad optimal vor Witterungseinflüssen und Diebstahl geschützt. Doch auch hier gibt es einige Punkte zu beachten:

- Bei direkter Sonneneinstrahlung können Oberflächen im Auto sehr heiß werden. Carbon-Teile müssen vor direkter Sonneneinstrahlung geschützt bzw. abgedeckt werden. Der Akku darf keiner direkter Sonneneinstrahlung ausgesetzt sein. Decke den Akku ab. Optimal ist die Verwendung einer Akkutasche, die den Akku vor Hitze und Stößen schützt.
- Carbon-Teile sind sehr empfindlich gegen Druckbelastung. Werden Teile gestapelt, z. B. Laufräder auf dem Rahmen, müssen diese unbedingt gepolstert werden. Viele Hersteller bieten spezielle Laufradtaschen für ihre Laufräder an. Hier werden die Laufräder während des Transports optimal geschützt.
- Wenn die Räder ausgebaut werden, muss eine Transportsicherung zwischen den Ausfallenden des Rahmens bzw. der Gabel und zwischen den Bremsbelägen der Scheibenbremse angebracht werden.

6.2 TRANSPORT AUF DEM AUTO-HECK- ODER DACHTRÄGER

Während des Transports auf einem Radträger am Auto sollte der Akku abgenommen werden. Die Kontakte am Akku und am Fahrrad müssen abgedeckt werden. Der Akku muss rutschsicher innerhalb des Autos transportiert werden. Optimal ist die Verwendung einer Akkutasche, die den Akku vor Hitze und Stößen schützt.

Felgen müssen gepolstert werden, bevor Zurrgurte oder Ratschensysteme angebracht werden. Werden mehrere Fahrräder auf dem Heck- oder Dachträger transportiert, muss auf einen ausreichenden Abstand bzw. ausreichende Polsterung zwischen den Fahrrädern geachtet werden. Beim Transport von Fahrrädern mit Carbon Laufrädern auf dem Heckträger muss auf einen ausreichenden Abstand zwischen Auspuff und Lauftrad geachtet werden. Der Mindestabstand beträgt 45 cm hinter dem Auspuff und mindestens 20 cm darüber. Bitte beachte auch die Bedienungsanleitung des Heck- bzw. Dachträger-Herstellers.

6.3 LAGERUNG DES AKKUS

Wir empfehlen, den Akku für die Lagerung nicht am Fahrrad zu belassen. Der Akku muss an einem trockenen, gut belüfteten Ort gelagert werden. Schütze den Akku vor Feuchtigkeit und Wasser. Bei ungünstigen Witterungsbedingungen ist es empfehlenswert, den Akku vom Fahrrad abzunehmen und bis zum nächsten Einsatz in geschlossenen Räumen aufzubewahren.

Der Akku sollte nicht außerhalb des Temperaturbereichs von -20 °C bis $+55\text{ °C}$ (1 Monat), -20 °C bis $+45\text{ °C}$ (3 Monate) gelagert werden. Achte darauf, dass die maximale Lagertemperatur nicht überschritten wird. Lagere den Akku nicht bei direkter Sonneneinstrahlung.

AKKU VOR UND WÄHREND DER LAGERUNG NACHLADEN

Lade den Akku vor längerer Nichtbenutzung auf etwa 70 % auf. Prüfe nach 3 bis 6 Monaten den Ladezustand und lade den Akku wieder auf etwa 70 % auf. Vermeide eine Tiefentladung des Akkus durch Ladepausen von länger als 3 Monaten.

Hinweis: Wird der Akku längere Zeit in leerem Zustand aufbewahrt, kann er trotz der geringen Selbstentladung beschädigt und die Speicherkapazität stark verringert werden. Es ist nicht empfehlenswert, den Akku dauerhaft am Ladegerät angeschlossen zu lassen.

6.4 LAGERUNG DES FAHRRADS

Das Fahrrad sollte in einem geeigneten Fahrradständer abgestellt werden, der im Optimalfall nur das Hinterrad aufnimmt. Kontrolliere bei längeren Standzeiten regelmäßig den Luftdruck. Das Fahrrad sollte nicht längere Zeit ohne Luft in den Reifen stehen. Eine weitere Alternative für eine sichere Lagerung ist das Aufhängen des Fahrrads an einem gepolsterten, bzw. mit Kunststoff oder Gummi überzogenen Haken. Bei einer Lagerung länger als drei Monate sollte bei Verwendung eines Tubeless-Systems die Dichtflüssigkeit aus dem Reifen entfernt werden. Manche Dichtflüssigkeiten enthalten korrosionsverstärkende Inhaltsstoffe und können somit die Felge beschädigen.

6.5 VERSAND DES FAHRRADS

Je nach Größe der PROPAIN Bike Box kann das Fahrrad in unterschiedlichen Montagezuständen verschickt werden. Versende das Fahrrad in dem Montagezustand wie du es erhalten hast.

1. Alle losen oder beweglichen Teile fixieren oder ausreichend ummanteln.
 - Scharfe oder spitze Komponenten müssen zusätzlich ummantelt werden, damit sie im Karton keine Schäden verursachen und nicht nach außen durchschlagen können.
2. Demontiere das Vorderrad zum Versand (Dreckspatz, Frechdax) und ummantele das Vorderrad mit einem Karton.
3. Lege den Schnellspanner in die Kleinteilebox.
4. Platziere den Füllkarton hinter dem Hinterrad.
5. Schütze das Oberrohr durch geeignetes Material (z. B. Rohrisolierung) vor Beschädigungen durch den Lenker.

7. INSPEKTION UND WARTUNG



GEFAHR

UNFALLGEFAHR DURCH NICHT ODER NICHT FRISTGERECHT DURCHGEFÜHRTE WARTUNG UND INSPEKTION!

Werden Inspektion und Wartung vernachlässigt, können verschlissene Komponenten zu Unfällen führen.

- Die in dieser Betriebsanleitung angegebenen Wartungs- und Inspektionstätigkeiten und -intervalle müssen eingehalten werden.
- Die Einhaltung der Wartungs- und Inspektionstätigkeiten und -intervalle sind Voraussetzung zur Erhaltung der Garantieansprüche.

Nur durch regelmäßige Wartung und Pflege wird gewährleistet, dass alle Teile des Fahrrads einwandfrei funktionieren. Einfache Reinigungs-, Pflege- und Kontrollarbeiten solltest du selbst regelmäßig durchführen (siehe „6. Tätigkeiten vor und nach der Fahrt“). Die erforderlichen Wartungs- und Inspektionstätigkeiten müssen je nach Wartungsintervall durch PROPAIN oder durch eine Person mit der nötigen Qualifikation durchgeführt werden.

Alle Informationen zur Inspektion und Wartung findest du zusätzlich unter www.propain-bikes.de.

7.1 WARTUNG DER KOMPONENTEN

Theoretisch kannst du alle Wartungstätigkeiten selbst durchführen. Bei Zweifeln an den eigenen Fähigkeiten oder fehlendem Spezialwerkzeug müssen die Tätigkeiten von PROPAIN oder von einem ausgebildeten Zweiradmechatroniker durchgeführt werden.

KOMPONENTE	TÄTIGKEIT	INTERVALL
Fahrrad komplett	Anzugsdrehmomente aller Schrauben prüfen. Drehmomentwerte, siehe „8.3 Anzugsdrehmomente“ auf Seite 40.	erstmal nach 100 bis 300 km oder 5 bis 15 h* anschließend alle 1500 km bzw. 75 h*
Rahmen	Sichtprüfung des Rahmens auf Beschädigungen wie Risse und Verformungen, Verfärbungen sowie Scheuerstellen durch die Zughülle oder Bremsleitungen.	3 Monate
Federgabel / Dämpfer	Sichtprüfung auf Beschädigungen wie Risse und Verformungen sowie Verfärbungen.	3 Monate
	Kleiner Service	50 h / 3 Monate oder nach Herstellerangaben
	Großer Service	200 h / jährlich oder nach Herstellerangaben

// BETRIEBSANLEITUNG

KOMPONENTE	TÄTIGKEIT	INTERVALL
Steuersatz	Alle Teile des Steuersatzes demontieren, reinigen, fetten und wieder montieren. Schwer laufende oder korrodierte Lager tauschen.	6 Monate
Sattelstütze	Demontieren, Sattelstütze und Sattelrohr des Rahmens reinigen und ohne Verwendung von Schmierstoffen montieren. Anzugsdrehmoment prüfen. Drehmoment Sattelklemme und Sattelkloben, siehe „7.3 Anzugsdrehmomente“ auf Seite 47.	3 Monate
Lenker / Vorbau	Anzugsdrehmoment prüfen. Drehmomentwerte, siehe „7.3 Anzugsdrehmomente“ auf Seite 47.	3 Monate
Bremsen	Verschleiß der Bremsbeläge prüfen. Der Bremsbelag auf dem metallischen Träger muss eine Mindeststärke von 0,5 mm haben.	regelmäßig
	Verschleiß der Bremsscheiben prüfen. Mindeststärke der Bremsscheiben: 1,7 mm	regelmäßig
	Bremsen entlüften / Bremsflüssigkeit tauschen	12 Monate
Laufräder	Wartung der Nabe: bei normalen Einsatzbedingungen bei extremen Einsatzbedingungen (regelmäßige Fahrten bei Staub, Regen, Schnee oder bei häufigem Transport im Regen) Wartungstätigkeiten, siehe Herstellerangaben.	12 Monate 3 Monate
	Speichenspannung, Rundlauf und Verschleiß des Laufrads prüfen.	10 h*
	Reifen demontieren und auf Beschädigungen sowie eingefahrene Fremdkörper prüfen.	3 Monate

KOMPONENTE	TÄTIGKEIT	INTERVALL
Schaltung / Antrieb	Verschleiß der Kette mit Kettenverschleißlehre prüfen. Die Kette muss getauscht werden, wenn bei der Messung mit der Kettenverschleißlehre die maximal zulässige Längung gemessen wird. Die Kettenblätter und die Kassette sollten beim Tausch der zweiten Kette ebenfalls getauscht werden.	erstmalig nach 1000 km, danach regelmäßig
	Einstellung von Schaltwerk und Umwerfer prüfen.	3 Monate
	Bei Verwendung einer elektronischen Schaltung oder elektronisch absenkbarer Sattelstütze: Knopfzellen tauschen. Batterie Typ: CR2032	2 Jahre oder bei leuchtender/blinkender roter LED

*h = Betriebsstunden. Bei Intervallen mit km- und h-Intervall gilt das zuerst eintreffende Ereignis.

7.2 WEITERFÜHRENDE INFORMATIONEN

Wenn du sicher bist, dass du das nötige Wissen und die Fähigkeiten besitzt, findest du auf den Webseiten der Komponentenhersteller alle nötigen Infos zu den oben aufgeführten Tätigkeiten. Bitte denke daran, dass du die Verantwortung für alle von dir selbst ausgeführten Tätigkeiten übernimmst und Garantie- und Gewährleistungsansprüche bei falscher Wartung oder Montage erlöschen.

- SRAM / Rock Shox: sram.com/service
- Magura: www.magura.com/de/components/techcenter/
- Newmen: www.newmen-components.de
- Fox: www.ridefox.com
- Sixpack: www.sixpack-racing.de
- Bikeyoke: www.bikeyoke.de
- Stans: www.notubes.com
- Crankbrothers: www.crankbrothers.com

7.3 ANZUGSDREHMOMENTE

Alle Schraubverbindungen müssen mit einem geeigneten Drehmomentschlüssel angezogen werden. Bei richtiger Handhabung wird so die Überdehnung der Schrauben mit anschließender Bruchgefahr verhindert. Die hier angegebenen Drehmomente gelten für ungeschmierte Gewinde. Werden Schrauben geschmiert, verändert sich die Reibungszahl erheblich und das Drehmoment muss geringer gewählt werden. In der folgenden Tabelle sind alle notwendigen Anzugsdrehmomente deines Fahrrads aufgelistet.

// BETRIEBSANLEITUNG

Komponenten	Hersteller, Modell	Anzugsdrehmoment
Sattelklemmung	alle	siehe aufgelasertes Drehmoment*
Sattelstützenklemmschelle	alle	siehe aufgelasertes Drehmoment*
Bremsattelbefestigung Vorderrad und Hinterrad	alle	6 Nm
Achse Vorderrad	alle	siehe Herstellerangaben
Achse Hinterrad	alle	12 Nm
Lockring Kassette	alle	40 Nm
Befestigungsschraube Schaltwerk	alle	siehe Aufbauanleitung
Befestigungsschrauben Bremscheiben	alle	6,2 Nm
Befestigungsschraube Kurbel	alle	siehe aufgelasertes Drehmoment
Pedale	alle	35 Nm
Bedienelemente am Lenker	alle	siehe aufgelasertes Drehmoment* zusätzlich Angaben des Lenkerherstellers beachten!
Vorbau Lenkerklemmung	SIXPACK	6 Nm
Vorbau Gabelschaftklemmung	SIXPACK	6 Nm
Lagerpunkte Hinterbau	PROPAIN	siehe Aufbauanleitung

*Bei diesem Drehmoment handelt es sich um einen Wert, der nicht überschritten werden darf. Im Regelfall ist ein geringeres Drehmoment für eine sichere Verbindung ausreichend. Speziell bei Verwendung von Montagepaste kann das Drehmoment oft deutlich unter diesen Wert reduziert werden da die Feststoffpartikel in der Montagepaste die Reibung deutlich erhöhen.

Tipp: Je geringer das Anzugsdrehmoment der Schrauben, umso weniger wird das Bauteil belastet - speziell wichtig ist das bei Carbonkomponenten.

7.4 REIFENDRUCK

Der maximale Reifendruck ist abhängig von der Reifenbreite und der Innenbreite (Maulweite) deiner Felge. Bei Anpassungen des Reifendrucks kannst du dich folgender Tabelle orientieren. Der maximale Reifendruck darf in keinem Fall überschritten werden! Bei Fahrrädern mit Originalbereifung kann der maximale Reifendruck anhand der Reifenbreite bestimmt werden. Die Reifenbreite findest du auf der Flanke des Reifens. Bei Mountainbikes macht es zugunsten der Reifenhaftung Sinn, den Reifendruck niedriger als den Maximaldruck zu wählen. Der minimale Reifendruck ist ebenfalls auf der Reifenflanke markiert und sollte nicht unterschritten werden. Der Reifendruck für den Trail-, Enduro-, Freeride- und Downhill-Einsatz sollte am Vorderrad bei etwa 1,5 bis 1,9 bar und am Hinterrad bei etwa 1,7 bis 2,1 bar liegen.

7.5 TAUSCH VON BAUTEILEN

Nicht alle Teile an deinem E-Bike dürfen ohne Weiteres getauscht werden. Die beiden Verbände „Zweirad-Industrie-Verband“ (ZIV) und „Verbund Service und Fahrrad“ (VSF) haben einen gemeinsamen Leitfaden entwickelt. Dieser definiert die Bedingungen unter denen die Bauteile an deinem E-Bike getauscht werden dürfen. Die Bauteile deines E-Bikes sind dabei in vier Kategorien aufgeteilt:

Kategorie 1: Bauteile, die nur nach Freigabe des Antriebsherstellers oder von PROPAIN Bikes getauscht werden dürfen

- Motor
- Sensoren
- Elektronische Steuerung
- Elektrische Leitungen
- Bedieneinheit am Lenker / Display
- Akku-Pack / Ladegerät

Kategorie 2: Bauteile, die nur nach Freigabe von PROPAIN Bikes getauscht werden dürfen

- Rahmen
- Federbein
- Starr- oder Federgabel
- Bremsanlage
- Gepäckträger (Gepäckträger bestimmen unmittelbar die Lastverteilung am Rad. Sowohl negative wie positive Veränderungen ergeben potentiell ein anderes Fahrverhalten als vom Hersteller impliziert.)

Kategorie 3: Bauteile, die nur nach Freigabe von PROPAIN Bikes oder nach Freigabe des Bauteilherstellers getauscht werden dürfen

- Tretkurbel (wenn die Abstände Tretkurbel - Rahmenmitte (Q-Faktor) eingehalten werden)
- Laufrad (wenn die ETRTO eingehalten wird)
- Kette / Zahnriemen (wenn die Originalbreite eingehalten wird)
- Felgenband (Felgenband und Felgen müssen aufeinander abgestimmt sein. Veränderte Kombinationen können zum Verrutschen des Felgenbands und somit zu Schlauchdefekten führen.)
- Reifen (Die starke Beschleunigung, das zusätzliche Gewicht und dynamischeres Kurvenfahren machen den Einsatz von Reifen notwendig, die für den E-Bike Einsatz freigegeben sind. Dabei gilt zu berücksichtigen, dass die ETRTO eingehalten wird.)
- Bremszüge / Bremsleitungen
- Bremsbeläge
- Lenker und Vorbau (Soweit die Zug- und / oder die Leitungslängen nicht verändert werden müssen.)
- Sattel und Sattelstütze (Wenn der Versatz nach hinten im Vergleich zur originalen Sattel / Sattelstützeinheit nicht größer als 20 mm ist. Eine veränderte Lastverteilung außerhalb des vorgesehenen Verstellbereichs führt ggf. zu kritischen Lenkeigenschaften. Dabei spielt auch die Länge der Sattelstreben am Sattelgestell und die Sattelform eine Rolle.)
- Scheinwerfer (Scheinwerfer sind für eine bestimmte Spannung ausgelegt, welche zu den Akkus im E-Bike passen müssen. Zusätzlich ist die elektromagnetische Verträglichkeit (EMV) zu gewährleisten, wobei der Scheinwerfer einen Teil der potentiellen Störleistung ausmachen kann.)

Kategorie 4: Bauteile, für die keine spezielle Freigabe notwendig ist

- Steuerlager
- Innenlager
- Pedale (wenn das Pedal zum Serien-/Originalpedale nicht breiter ist)
- Umwerfer und Schaltwerk (alle Schaltungsbestandteile müssen für die Gangzahl passend und untereinander kompatibel sein)
- Schalthebel / Drehgriff
- Schaltzüge und Hüllen
- Kettenblätter / Zahnkranz (wenn die Zähnezahl und der Durchmesser gleich dem Original ist)
- Speichen
- Schlauch (gleicher Bauart und mit gleichem Ventil)
- Rücklicht, Rückstrahler, Speichenreflektoren
- Ständer
- Griffe mit Schraubklemmung
- Glocke

PROPAIN

QUICK START GUIDE / ASSEMBLY
INSTRUCTIONS -
READ BEFORE THE FIRST RIDE!

EN



// Unpacking.....	54
//Turning the stem straight and mounting the handlebar	55
// Mounting the front wheel.....	56
// Mounting the pedals	57
// Adjusting the seat height.....	57
// Inflating the tires.....	58
// Dismounting the battery pack.....	59
// Mounting the battery pack.....	60
// Charging the battery pack	61
// Switching on your bike.....	62
// Adjusting the suspension elements	63
// Before the first ride	64
// Technical data.....	66
// Installing the bottle cage	68

EU / UK Declaration of Conformity

According to EU-machinery directive 2006/42/EG



Propain Bicycles GmbH
Schachenstraße 15
88267 Vogt
Germany

CE-Documentation representative
BEng Florian Gärtner

Managing directors Robert Krauss / David Assfalg / Andrei Rantsevich
Phone: +49 (0)7529 / 468 868 0
Email: info@propain-bikes.com

Product description: Propain Ekano 2 AL – EPAC Mountain bike

Frame Number: Size-Year-Month-Model-001->999 *

Article number: 001464-AL

Year of Construction: 2023

Model year: 2023

Product name /-number of battery: Darfon E3C0A

Product name /-number of engine: Shimano DU-EP801 / DU-EP600

Product name /-number of battery charger: Darfon B259-201 / B259-204 / B259-205

*
Size: SM, MD, LG, XL
Year: 23, 24, 25 etc.
Month: 01, 02, 03 etc.
Model: E = Ekano
001 -> 999 consecutive number

The above-mentioned products comply with the requirements of the following European directives:

- 2006/42/EG Machinery directive
- 2014/30/EU Electromagnetic compatibility
- 2014/35/EU Low voltage directive
- DIN EN ISO 12100:2010 Risk assessment
- DIN EN ISO 4210:2015 und :2023
- DIN EN 15194:2017
- DIN EN 17404:2022

Place and date

Vogt, 16th August 2023

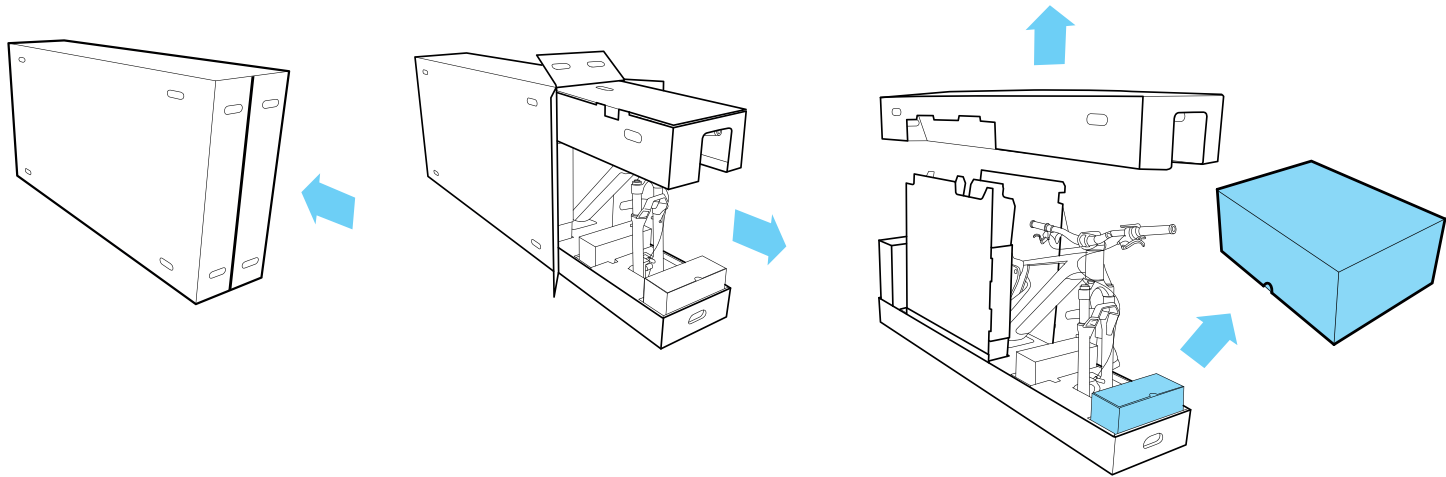
A handwritten signature in black ink, appearing to be 'R. Krauss', written over a faint circular stamp.

Signature managing director
Dipl. Ing. Robert Krauss

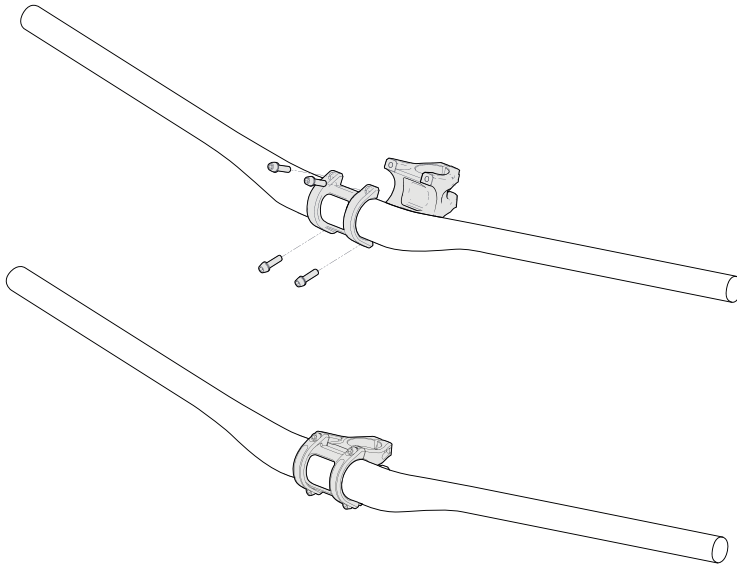
A handwritten signature in black ink, appearing to be 'F. Gärtner', written over a faint circular stamp.

Signature CE-Documentation representative
BEng Florian Gärtner

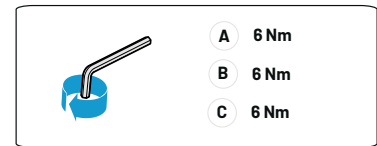
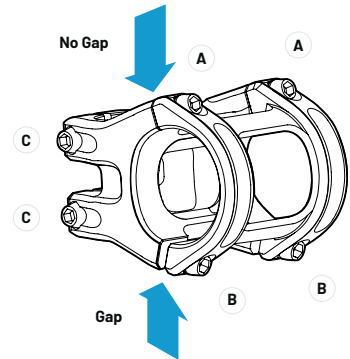
// UNPACKING



//TURNING THE STEM STRAIGHT AND MOUNTING THE HANDLEBAR



1. Open the clamping bolts (C) and turn the stem in riding direction.
 2. Unscrew the clamping bolts (A/B). Remove the handlebar clamp and the bolts.
 3. Attach the handlebar to the stem, attach the handlebar clamp and turn the screws in by hand a few turns.
 4. Turn the handlebars in riding direction, center the handlebars and adjust the tilt of the handlebars according to personal preference.
 5. Adjust the brake levers and the shifters to the angle of the handlebar.
 6. Tighten the two clamping screws C alternately until a torque of 6 Nm is reached.
 7. Turn in the two upper clamping screws and tighten both screws with the torque lasered on the clamp or stem.
 8. Turn in the two lower clamping screws and tighten both screws with the torque lasered on the clamp.
- There must be no gap between the stem and the clamp on the top side of the stem. On the other hand, a gap must be visible on the underside.



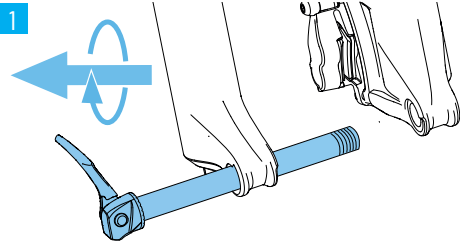
On some models the SIXPACK Millennium ICR stem with integrated cable routing is installed.

To change the stem height, refer to the SIXPACK instructions. Scan the QR code for more information.

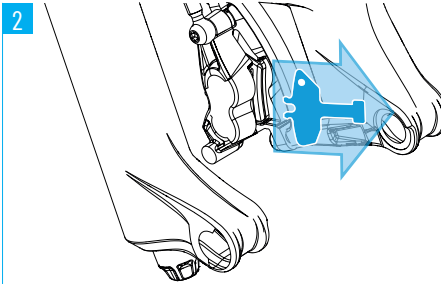


// MOUNTING THE FRONT WHEEL

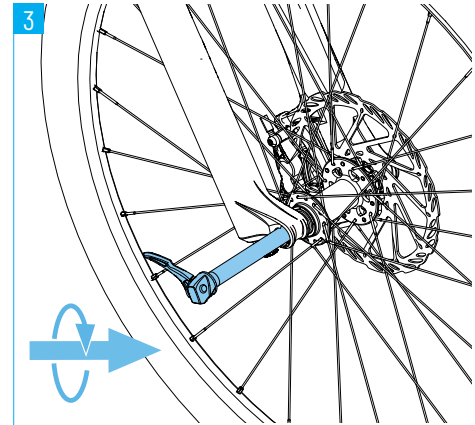
Depending on the fork manufacturer, the thru axle must be pushed from the right or left through the dropout of the fork.



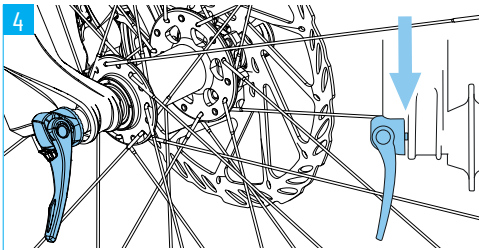
Remove the thru axle from the fork.



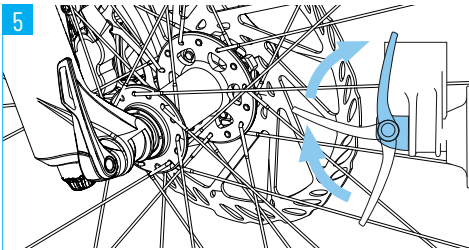
Remove the transport pad between the brake pads.
Store the transport securing device for future transport of your bike.



1. Put the front wheel into the dropouts of the fork. The brake rotor must be placed between the brake pads.
2. Open the lever of the thru axle and slide the axle through the non-drive side (left in riding) fork dropouts and hub of the wheel.



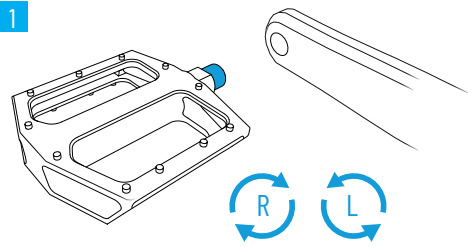
Turn the thru axle so far into the thread in the dropout that only a small gap is visible between thru axle and dropout.



Close the lever of the thru axle.

- There must be no gap between the thru axle and the dropout.
- Closing the lever should require an increasing amount of hand force until the lever is fully closed. To increase the lever tension, open the lever and turn it clockwise. Close the lever to check the lever tension again. Repeat the process until the tension is sufficient and then close the lever.

// MOUNTING THE PEDALS



One of your pedals has a right-hand thread and the other a left-hand thread. Most pedals are marked with "L" and "R" for the mounting side. On some pedals, the left pedal is marked with a groove on the axle.

1. Slightly grease pedal thread.
2. Turn the left pedal counterclockwise into the thread in the left crank arm and tighten the pedal with a tightening torque of 35 Nm.
3. Turn the right pedal clockwise to screw it into the thread of the right crank arm and tighten the pedal to a torque of 35 Nm.

// ADJUSTING THE SEAT HEIGHT



Attention: When adjusting the seat height, the cable of the seat post must be pushed or pulled in or out the frame. Otherwise the cable may get damaged!

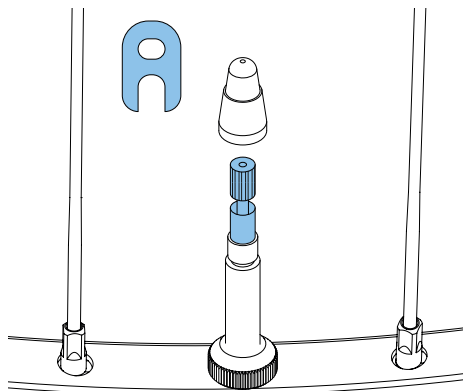
1. Open the saddle clamp.
2. Push the seat post carefully and slowly into the frame or pull the seat post out of the frame. At the same time push or pull the cable in or out the frame.
3. Close the seat post clamp.

// INFLATING THE TIRES

If you ordered your bike without tubeless setup, inflate the tires to a pressure of about 2 bar.

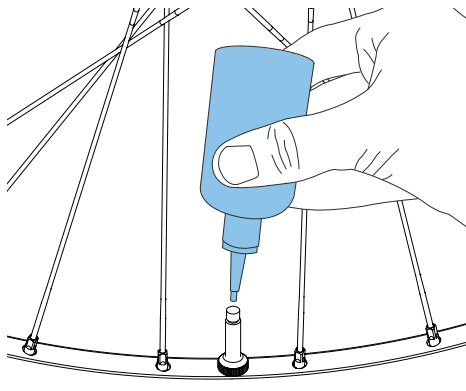
If you have ordered your bike with tubeless setup, you must fill both tires with the enclosed sealing fluid before the first ride.

1



1. Release the air from the tire completely.
2. Unscrew the valve cap.
3. Unscrew the valve insert from the valve using the valve key supplied.

2



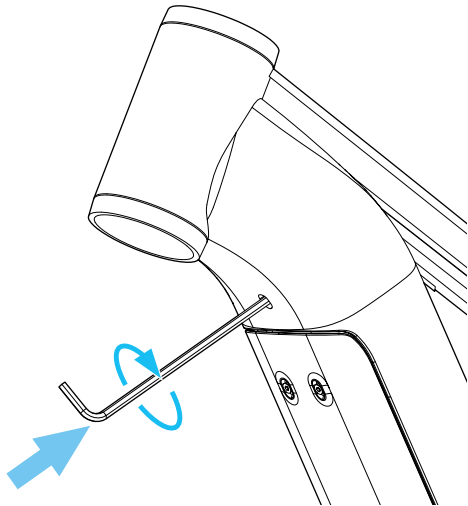
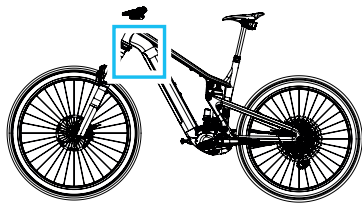
1. Shake the provided sealing fluid for about one minute.
2. Fill the sealing fluid through the valve into the tire. Approximately 60 ml of sealing fluid should be used per tire.
3. Screw the valve insert into the valve using the valve key and tighten it by hand.

3

1. Inflate the tire to about 2 bar.
2. Check the correct fit of the tire.
 - The tire must contact the rim evenly around its entire circumference. If not, release the pressure, press the tire into the center of the rim bed and repeat the procedure.
 - If the tire fit is unclear, have it checked by a specialist!
3. Slowly rotate and shake the wheel to distribute the sealing fluid over the entire inner surface of the tire.
4. After the tire has sealed, reduce tire pressure to desired pressure.
5. Screw on the valve cap.
6. Carry out a short test ride and check the tire pressure regularly.

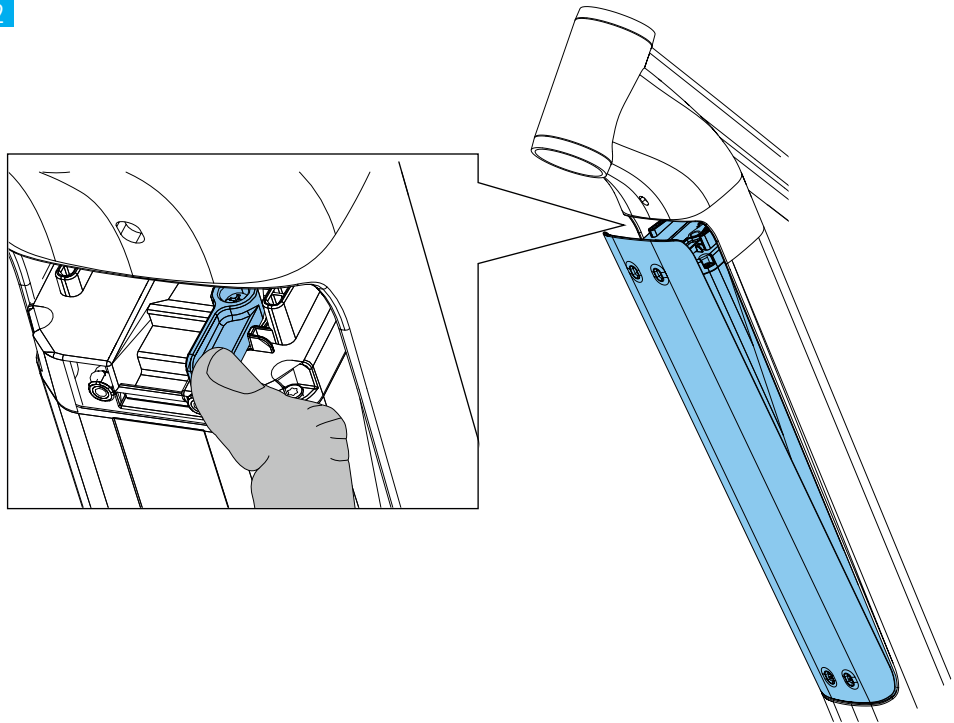
// DISMOUNTING THE BATTERY PACK

1



1. Insert a 4 mm hex key into the opening above the battery cover and turn it clockwise half a turn.
→ The battery pack falls into the latch of the removal position.

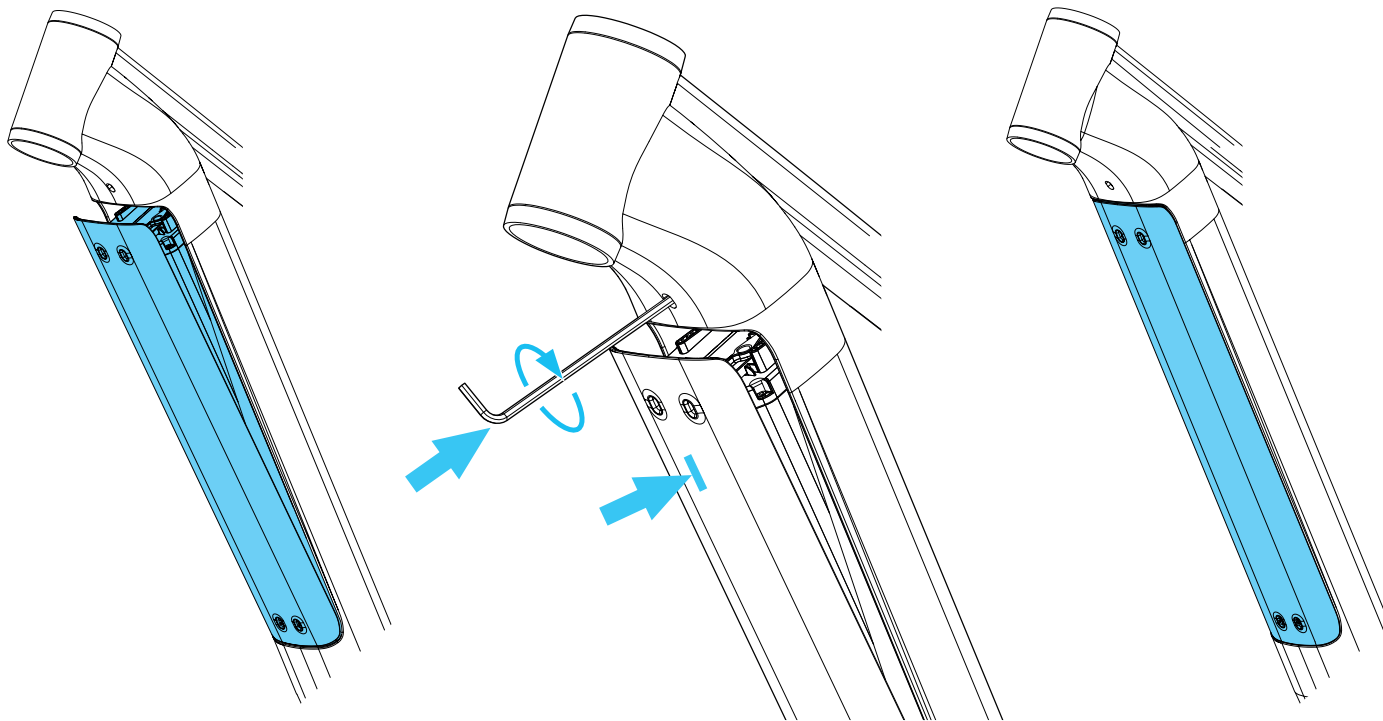
2



1. Grasp the battery lock with one finger and press the release lever to the left.
→ The battery can now be removed downwards.

// MOUNTING THE BATTERY PACK

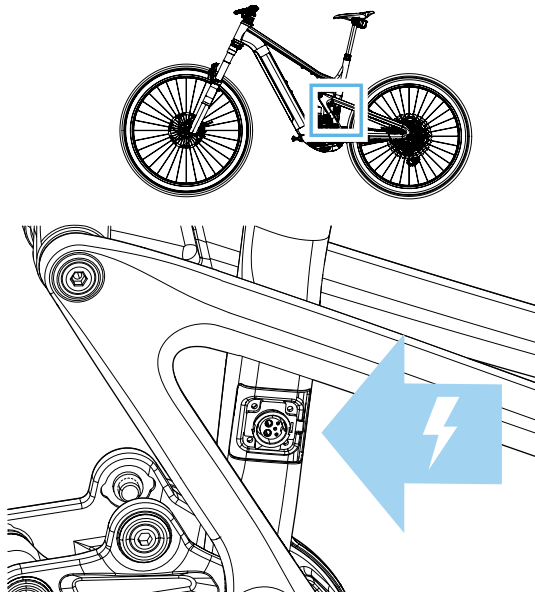
1



1. Place the lower end of the battery on the lower guide and swing the battery up until you hear a click.
→ The battery is now locked to prevent it from falling out.
2. Insert a 4 mm hex key into the opening above the battery cover, turn it clockwise half a turn and hold it in this position.
3. Push the battery completely into the down tube and remove the hex key.
4. Check the tight and secure fit of the battery.

// CHARGING THE BATTERY PACK

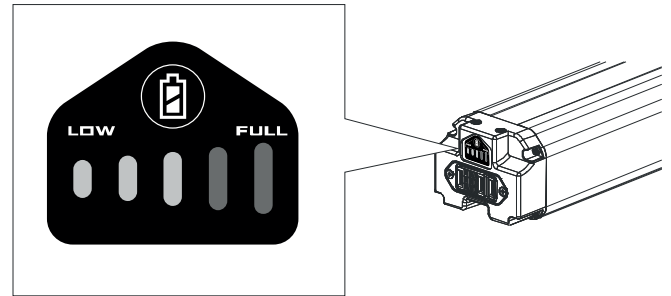
1 // CHARGING THE MOUNTED BATTERY PACK



Before charging and using the battery pack, read the user manual of the battery pack!

1. Remove the dust cap from the charging connector.
2. Connect the charger to the charging socket of the battery pack and connect the charger to a mains socket.
 - During the charging process, the LED on the charger flashes red.
 - The battery is fully charged when the LED on the charger is green.

2 // CHARGING THE DISMOUNTED BATTERY PACK



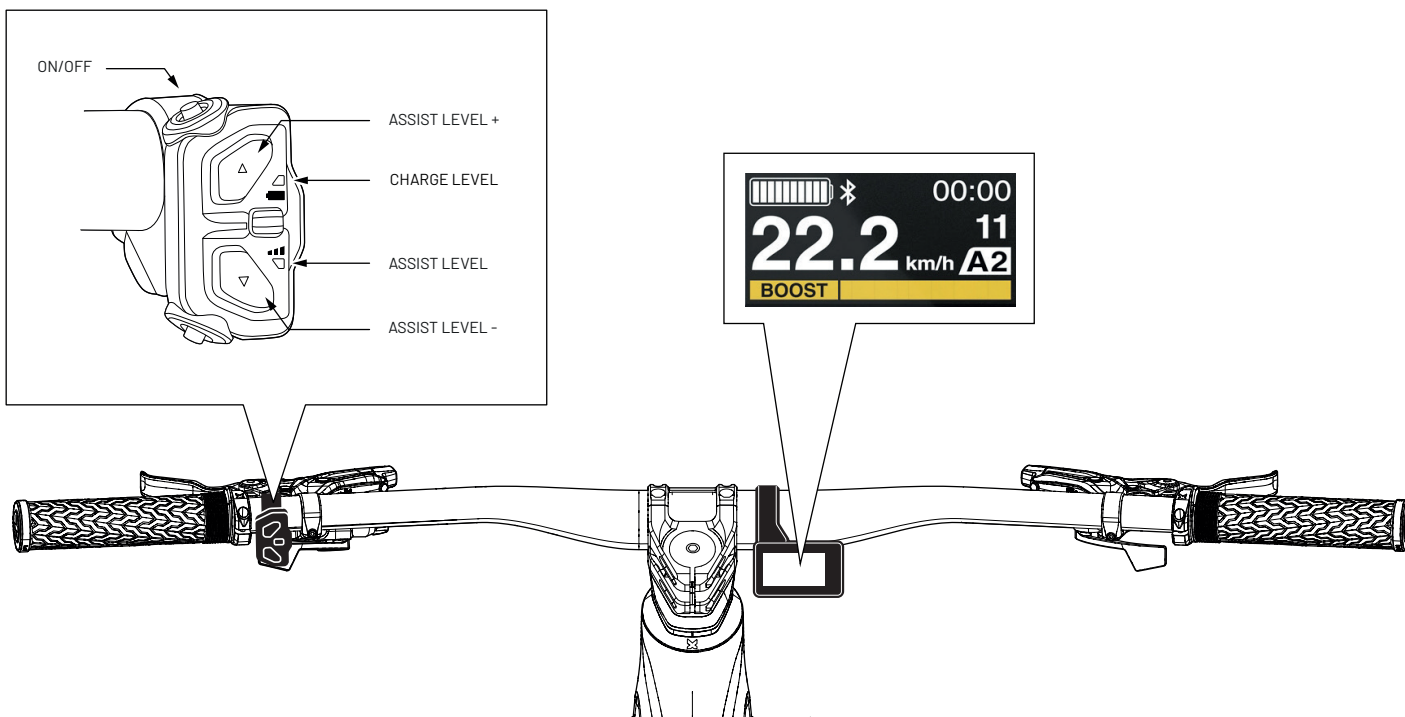
Before charging and using the battery pack, read the user manual of the battery pack!

1. Dismount the battery pack (see previous page).
2. Plug the adapter onto the charging socket of the battery pack. You will find the adapter in the box with the other accessories.
3. Connect the charger to the socket of the adapter and connect the charger to a mains socket.
 - During the charging process, the LED on the charger flashes red.
 - The battery is fully charged when the LED on the charger is green.

// SWITCHING ON YOUR BIKE

Before the first use the battery pack must be activated by connecting it to the charger. The bike cannot be switched on without activating the battery pack!

1

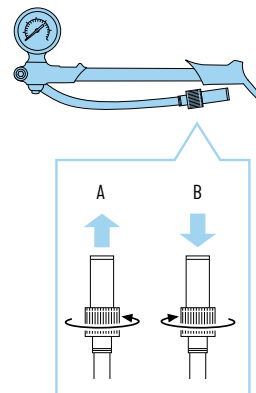


1. Press the ON/OFF button.
 - After about 3 seconds the system is activated and the display on the handlebar turns on.
 - The pedals must not be loaded during activation. The system is calibrating.
2. Adjust the support level via the rocker switch on the handlebar. The upper rocker increases the support, the lower rocker decreases it.
 - You can choose between the three support levels ECO, TRAIL and BOOST.

// ADJUSTING THE SUSPENSION ELEMENTS

Your bike is delivered with a basic adjustment of the suspension elements. Before the first ride, the air pressure in the suspension elements must be adjusted to your body weight.

1



1. Unscrew the valve cap of the shock / fork.
2. Screw on the shock pump and inflate the shock / fork up to the required pressure.
 - Observe the instructions for operating the shock pump.
 - We recommend a SAG* of 15% - 20% on the fork and 20% - 30% on the shock. Please pay attention to the manufacturer's instructions of the suspension elements for the air pressure. The corresponding manuals are included.
3. Unscrew the shock pump and screw the valve cap onto the valve.

* The air pressure of your suspension elements is adjusted via the so-called SAG (negative suspension travel). The SAG is the degree by which the shock and the fork compresses under the weight of the rider. To adjust the SAG, sit on the bike with all your cycling equipment (helmet, backpack, shoes, etc.) and take a normal riding position. No air can escape when unscrewing the shock pump.

1

PROVISIONS FOR USE



Observe the basic provisions for the EKANO:

INTENDED USE

The intended use of Bikes is divided into five different categories - ranging from the use on paved roads through to downhill or freeride use.

The EKANO must only be used in accordance with the provisions of Category 5 or below.

Details can be found in the user manual of your bike.

PERMISSIBLE TOTAL MASS

The total permissible mass (rider + bike (24 kg ±1.5 kg) + equipment + luggage) is 130 kg and must not be exceeded!

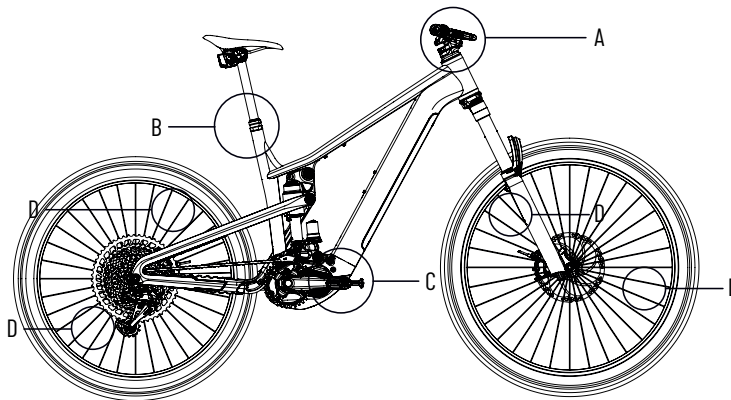
USER MANUAL

In addition to these instructions, please refer to the user manual of your bike. All information contained therein must have been read and understood!

2

REGULATIONS ACCORDING TO THE GERMAN TRAFFIC REGULATIONS (STRASSENVERKEHRS-ZULASSUNGSORDNUNG STVZO)

If you want to use the EKANO on public roads, a front and rear light, a white front reflector, a red rear reflector and spoke reflectors must be attached to the EKANO. If the pedals are fitted retrospectively, make sure that they have yellow reflectors that act forwards and backwards. These regulations are for the use on public roads in Germany. If the bicycle is used in another country, the requirements applicable there must be observed.



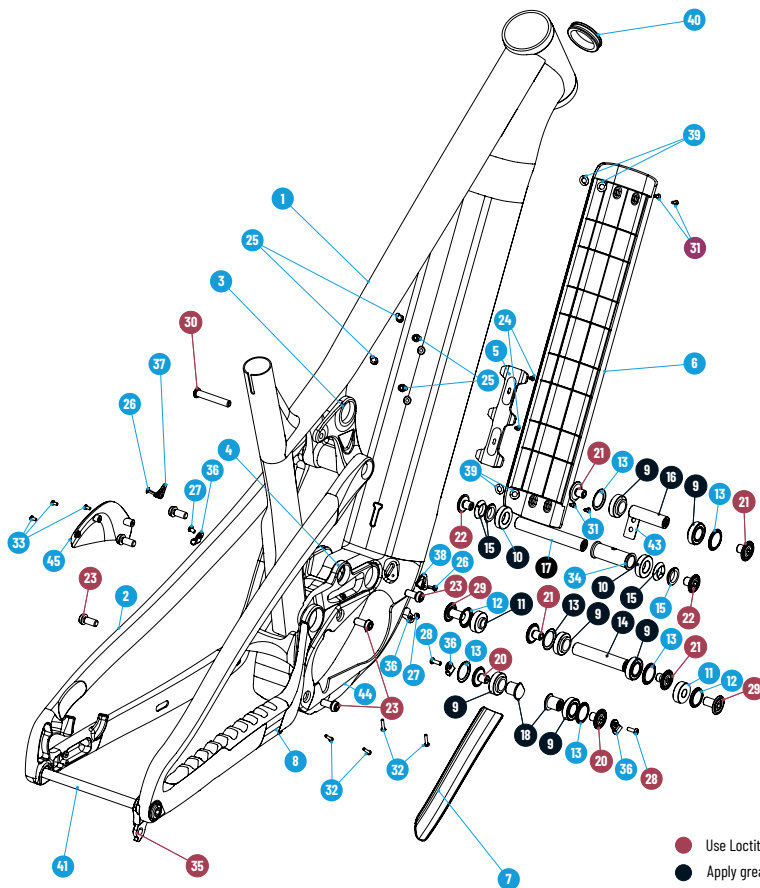
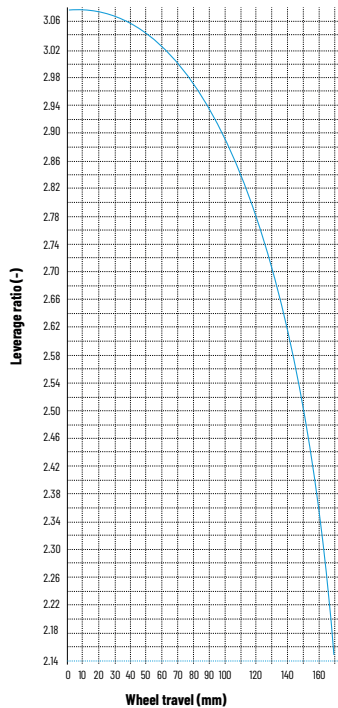
Pos.	Description	Special notes
A	Front light and white reflector	The front and rear lights and reflectors must be fitted at dusk, in the dark or whenever required by visibility conditions. The lights and reflectors must be fixed during operation and be protected against accidental movement under normal operating conditions and must be permanently operational. The front light must be set so that other road users are not blinded. The lights and reflectors must not be covered.
B	rear light and red reflector	
C	Pedal reflector	Both pedals must have yellow reflectors working forward and backward.
D	Spoke reflector	Two spoke reflectors must be fitted to the front and rear wheel.

Before your first ride, check all basic functions of your bike to ensure that there are no assembly errors or transport damages. If there are any defects or faults, your bike must be checked by a trained bicycle mechanic and the defects must be rectified. Never ride with a defective bike!

WHEELS / TIRES	Lift the front and rear wheel one after the other and turn the wheels. <ul style="list-style-type: none"> → The wheels must turn smoothly. → The wheels must turn straight, without lateral or vertical runout. → The tires must not rub against the frame.
	Check the tire pressure. <ul style="list-style-type: none"> → The tire pressure should be about 2 bar. The maximum tire pressure of the wheel and the tire used must not be exceeded.
	Check the tightening torque of the thru axles. <ul style="list-style-type: none"> → The lever of the thru axle of the front wheel must be closed firmly! → The thru axle of the rear wheel must be tightened to 12 Nm!
COMPONENTS	Verify the tight fit of the stem: Stand in front of the bike, clamp the front wheel between your knees and try to twist the handlebars. <ul style="list-style-type: none"> → It must not be possible to twist the handlebar with normal force.
	Check the headset for play: Stand next to your bike, pull the front brake lever and gently push the bike backwards and forwards. <ul style="list-style-type: none"> → No bearing play must be detectable.
	Make sure that all components are tight. <ul style="list-style-type: none"> → Loose components must be tightened to the required torque. In case of doubt, contact the Propain Service.
FRAME	Check the frame for damages and deformation. <ul style="list-style-type: none"> → There must be no damage.
FORK / SHOCK	Sit on the bike with all your cycling equipment (helmet, backpack, shoes, etc.) and take a normal riding position. <ul style="list-style-type: none"> → We recommend a SAG of 15% - 20% on the fork and 20% - 30% on the shock. → If necessary, change the air pressure of your suspension elements. If you have ordered a shock with steel spring you have already chosen a spring rate corresponding to your weight. Details can be found in the user manual of your bike.
BRAKES	Check brake efficiency: While standing, pull both brake levers in succession and move the bike back and forth. <ul style="list-style-type: none"> → The front and rear wheel must lock when the brake is applied.
	Check brake hoses and connections for brake fluid leakage and defects. <ul style="list-style-type: none"> → No brake fluid may leak at the hose connections.
	Brake in the brake pads. Choose a road away from public roads and brake 20 to 30 times with the front or rear brake from a speed of 30 km/h down to 5 km/h. Braking should be as hard as possible without locking any of the wheels. Then repeat the procedure for the second brake. Only then can the brake develop its full braking force.

// TECHNICAL DATA

suspension leverage ratio



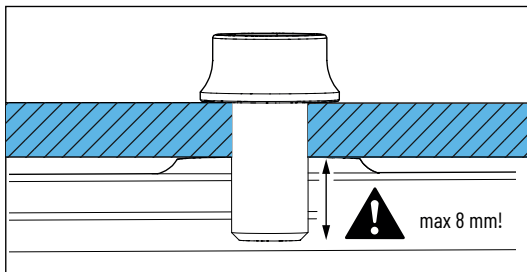
Ekano 2 AL - Standards

Shock length	205 mm
Shock stroke	60 mm
Shock mount top	8 mm x 35 mm
Shock mount bottom	TRUNNION
Rear wheel travel	170 mm
Brake mount	PM200 mm
Seat post diameter	31,6 mm
Head set (S.H.I.S.)	Top: ZS56 Bottom: ZS56
Rear wheel axle	12 mm
Rear hub width	148 mm
Tire size front / rear	29" / 27.5"
Maxium fork travel	190 mm

NO	partnumber-version	Description	QTY.	Torque
1	001567-AL	Bike frame	1	
2	001454-AD	Rear_triangle_ekano_2021	1	
3	001533-AB	Upper_link	1	
4	001545-AC	Lower_link	1	
5	001612-AB	Cable_guide_DT	1	
6	001544-AG	Battery_cover	1	
7	002051-AB	SS_protector	1	
8	002039-AC	CS_protector	1	
9	000176-AA	Bearing_15x28x7_flange	6	
10	000006-AA	Bearing_15x28x7	2	
11	001532-AA	Bearing_10x26x811	2	
12	001385-AB	Dust_cap_seal	2	
13	000602-AB	Dust_cap_seal	6	
14	001572-AA	Axle_15x77xM10x1	1	
15	000604-AA	Clamp_ring_15mm_axle	4	
16	001583-AA	Axle_15x51,5xM10x1	1	
17	001569-AA	Axle_15x100,5xM10x1	1	
18	001546-AA	Nut_M10x1x16,75custom	2	
20	001714-AA	Bolt_M10x1x12custom	2	15 Nm
21	000600-AB	15mm_Axle_Cap	4	15 Nm
22	000605-AC	15mm_clamp_Axle_Cap	2	15 Nm
23	00972-AB	Bolt_M8x18	6	

NO	partnumber-version	Description	QTY.	Torque
24	001710-AA	Bolt_M3x6 DIN7991	2	
25	002060-AA	Bolt_M5x9	4	
26	002116-AA	Bolt_M3x12_NoISO7380-2	2	
27	001743-AA	bolt m4x6 ISO 7380-1	2	
28	001715-AA	bolt m4x12 ISO 7380-1	2	
29	001346-AD	Bolt_M10x18 custom	2	15 Nm
30	000992-AA	Bolt_M8x48_custom	1	
31	001782-AA	Bolt_M3x8 DIN 7991	4	
32	001885-AA	Bolt_M3x14custom	4	
33	002102-AA	Bolt_M3x6custom	3	
34	001748-AA	Spacer_15x21x54	1	
35	001739-AA	UDH hanger	1	25 Nm
36	001713-AA	action cable base	4	
37	001772-AB	Single_cable_inlet_clamp	1	
38	001803-AB	Single_cable_inlet_clamp	1	
39	001812-AA	Washer_15x12x0.5	4	
40	001858-AC	Cable_shield	1	
41	001284-AA	Propain_Axle_x12_148mm	1	
43	002085-AA	Spacer	1	
44	001931-AC	Engine cover	1	
45	001882-AG	Engine cover	1	

// INSTALLING THE BOTTLE CAGE



DANGER

DANGER OF BATTERY DAMAGE!

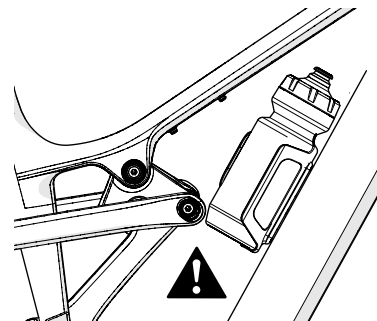
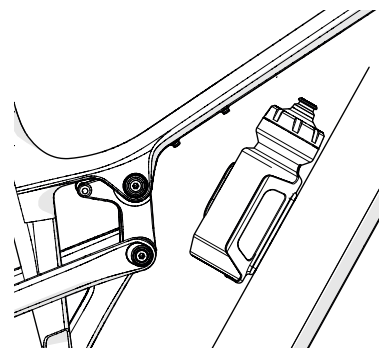
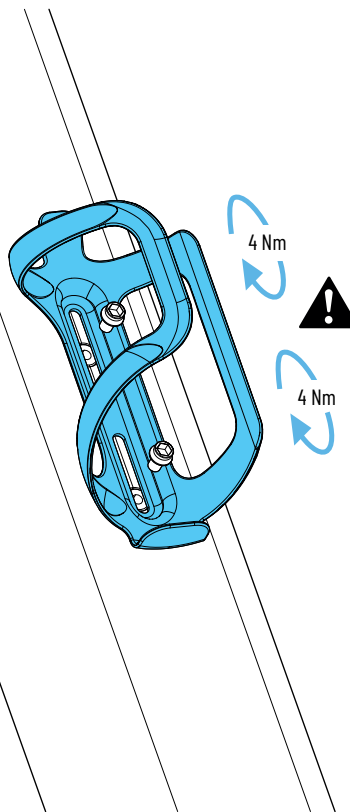
If the screws in the threaded eyelets of the bottle cage mount are too long, they can protrude into the frame and damage the battery.

- The screws must not protrude more than 8 mm into the thread in the frame.

RISK OF DAMAGE DUE TO COLLISION!

Incorrect installation of the bottle cage or other components can lead to damage to the frame.

- Mount the bottle cage in the highest possible position.
- Make sure that the bottle cage or other parts in the bottle cage do not collide with the aluminum rocker!
- Follow the instructions of the respecting manufacturer for fitting the bottle cage or other components.



PROPAIN

USER MANUAL -
READ BEFORE YOUR FIRST RIDE!

EN



1.	General information.....	24
2.	Safety.....	28
3.	Guarantee / Crash Replacement	35
4.	First ride and getting used to your new bike	35
5.	Activities before and after the ride.....	37
6.	Transport and storage.....	41
7.	Inspection and service	43

WE BUILD THE BEST BIKE FOR YOU

Congratulations on your new bike & thanks for your trust!

And now straight onto the bike! That's almost right, because it doesn't take long to assemble your bike. Nevertheless, please take the time to set up your bike correctly and read all safety-relevant information in this user manual. So you are safe on the road and have much more fun with the right setup. With our manuals you will learn step by step how to set up your bike correctly and get all the information you need. So you will be familiar with your bike in no time at all.

Now your bike has to come out of the box. It is best to have some space around you for the assembly. Our bikes come pre-assembled so that you don't have to have a specialist workshop at home or be a professional mechanic. You still can't get ahead? Then simply contact our Customer Service, whether via info@propain-bikes.com or under +49 (0)7529 / 468 868 0. Together we will find a solution. One more request: We want you to have fun with your bike and be safe on the road. If you are unsure about the assembly, contact a professional. We cannot accept any liability if crashes and injuries occur due to incorrect installation or incorrect use.

Ready? Then we wish you lots of fun with your new bike!

PS: We are happy about your best pictures at [#propainbicycles](https://www.instagram.com/propainbicycles)

1. GENERAL INFORMATION

This user manual is the most important element to prevent any damages and risks during the use and servicing of your bike. It is provided to give you the most important information on your bike and to give you helpful tips over the entire life of your bike. If you have any doubts or uncertainties regarding the work on your bike, you should always consult a qualified bicycle mechanic or the PROPAIN service. This user manual must be read and understood before using the bike for the first time. Make sure that third party users are also informed about the contents of this user manual and that they understand and observe the contents. Keep this user manual for future reference. If you sell or give away your bike, please include this user manual. This user manual is also available at www.propain-bikes.com.

1.1 EXPLANATION OF SYMBOLS USED



DANGER

...indicates a hazard with a high degree of risk that will result in death or serious injury if not avoided.



CAUTION

...indicates a hazard with a low degree of risk that may result in minor or moderate injury if not avoided.



NOTE

...indicates a hazard to materials and parts.

1.2 TARGET GROUP

This manual is intended for you, the owner of the PROPAIN bike.

Assembly and maintenance works require basic knowledge in bike technology. If you have any questions, a qualified bicycle mechanic must be consulted. Incorrect assembly or incorrect maintenance of the bike can lead to serious accidents with fatal consequences!

1.3 REQUIREMENTS FOR THE RIDER

The rider must be mentally and physically able to safely operate the bike over a longer period of time and longer distances. For beginners and those getting back into bike riding, special bike skills courses are recommended.

1.4 USER MANUALS OF THE COMPONENT MANUFACTURERS

This user manual contains all the information you need to use your bike safely. In addition to this user manual, your bike may be accompanied by some product information or user manuals from various component manufacturers. If required, further information on e.g. assembly and adjustment work as well as specific product information can be taken from here. The user manuals of some manufacturers might only be available online (also see).

1.5 TOOLS

Work on the bike may only be carried out with suitable tools. Screw connections must be tightened to a defined torque with the aid of a torque wrench. Proper assembly or disassembly of the components can only be guaranteed with properly functioning and undamaged tools.

1.6 SPECIAL FEATURES OF THE MATERIAL CARBON

Carbon frames must not be clamped (e.g. in the assembly stand) or otherwise subjected to pressure. Carbon components must always be tightened to the prescribed torque. Damage to carbon components is not necessarily immediately visible. If you have any questions, a qualified bicycle mechanic must be consulted.

Carbon components have a limited service life. Handlebar, seat post, stem, cranks and carbon wheels should be replaced at regular intervals (e.g. every three years). Intense heat permanently damages the carbon structure. Carbon components must not be stored near heat sources or in direct sunlight inside a vehicle.

1.7 MOUNTING COMPONENTS AND ACCESSORIES

Bike trailers must only be fixed to the rear axle of the bike using special hitching devices. The connecting element between trailer and bike frame must not touch the bike frame.

Child seats and trailers with clamp mounting on the seat post or frame must not be used.

No racks may be attached to the seat post or frame.

Please check the user manual of the respective manufacturer before mounting components and accessories.

The maximum system weight (see „1.10 Maximum system weight“ on page 75) must not be exceeded even with mounted components and accessories!

1.8 WEAR PARTS

The components listed below should be checked regularly and replaced, if required:

- Tires and tubes
- Rims
- Brake rotors and brake pads
- Bearings (headset, bottom bracket, rear triangle bearings, hub bearings)
- Chain, cassette and sprocket
- Handlebars, stem and grips
- Saddle and seatpost
- Grease, lubricant, hydraulic oil and brake fluid
- Shift cables and housings
- Fork and rear shock
- Stickers and paintwork
- Drive unit and battery pack

1.9 EXCHANGE OF COMPONENTS

This user manual is valid for the original condition of your bike. The exchange of components is subject to special regulations for e-bikes. You can find information on this in chapter „7.5 Replacing components“ on page 94.

An exchange of components is always the responsibility of the user and must be carried out in consultation with a qualified bicycle mechanic or the PROPAIN Service. It is possible that the exchange of components will change the guarantee claims.

1.10 MAXIMUM SYSTEM WEIGHT



DANGER

DANGER OF ACCIDENTS DUE TO EXCEEDING THE MAXIMUM SYSTEM WEIGHT!

The system weight adds up the weight of the bike (24 kg \pm 1.5 kg), rider, equipment (helmet, backpack, shoes, clothes) and luggage as well as trailer and its contents. Exceeding the maximum system weight can weaken components and lead to sudden and uncontrolled component failure.

THE MAXIMUM SYSTEM WEIGHT OF THE EKANO IS 130 KG.

The maximum system weight must not be exceeded! If components are exchanged, their maximum system weight must not be less than that of the bike.

1.11 DISCLAIMER

The activities listed in this manual must be performed by persons with sufficient expertise. The user is liable for damages as a result of:

- Use outside the intended use (see „2.4 Duty of care and responsibility of the rider“ on page 82)
- Non-compliance with safety-relevant regulations
- Improper assembly, repair and maintenance
- Use of non-approved spare parts and accessories
- Change in the state of construction

If in doubt, a qualified bicycle mechanic or the Propain service must be consulted.

2. SAFETY

2.1 GENERAL SAFETY



DANGER

RISK OF INJURY DUE TO INSUFFICIENT SAFETY EQUIPMENT!

Effective safety equipment makes a valuable contribution to personal safety.

- Wear a helmet every time you ride.
- When riding off-road, wear protectors for knees, elbows and back, as well as gloves and a full-face helmet.
- Always wear highly visible and reflective clothing.



DANGER

RISK OF ACCIDENT DUE TO IMPROPERLY MOUNTED COMPONENTS!

Improperly installed components can become loose or break during the ride!

- The assembly must be carried out according to the assembly instructions.
- In case of doubt, the PROPAIN Service or a qualified bicycle mechanic must be consulted.



DANGER

RISK OF ACCIDENT DUE TO USE OF THE ON-BOARD COMPUTER WHILE RIDING!

Reading the displays on the on-board computer or changing the settings distracts you from the traffic. Accidents due to delayed or missing reaction can be the result!

- If you want to make entries in your on-board computer beyond changing the assistance level, stop and enter the appropriate data in an area protected from traffic.



DANGER

DANGER OF ACCIDENT DUE TO REDUCED BRAKING POWER AS A RESULT OF BRAKE PADS NOT BEING BRAKED IN!

Disc brakes can only develop their full braking power after careful braking in the brake pads. To do this, choose a road away from public traffic.

- Brake 20 to 30 times with the front or rear brake from 30 km/h to 5 km/h and then repeat the process for the second brake. Braking should be as hard as possible without locking any of the wheels.
- Please see the brake manufacturer's instructions for more information (see also „7.2 Further Information“ on page 93).



DANGER

RISK OF ACCIDENT DUE TO SUDDEN FAILURE OF PRE-DAMAGED COMPONENTS!

A crash or unplanned riding manoeuvres can pre-damage components of your bike unnoticed. Pre-damaged components can be deformed or break while riding.

- Check your components regularly and after a crash or accident for damage and malfunctions.
- Components that are subject to high stress must be regularly replaced and checked by a qualified bicycle mechanic. Damaged components must be replaced immediately.



DANGER

RISK OF INJURY DUE TO UNINTENTIONAL ACTIVATION OF THE E-BIKE SYSTEM!

- Before any work on the e-bike (e.g. inspection, repair, assembly, maintenance, work on the chain, etc.), before transport (in the car, on the plane, etc.) and before storage, the battery must be removed from the e-bike.



DANGER

DANGER DUE TO POWER INCREASE OR LIFTING OF THE SPEED LIMIT OF THE E-BIKE!

Manipulation of the e-bike creates incalculable liability risks and the danger of sudden failure of overloaded components!

- No modifications of any kind may be made to the e-bike system.
- No products may be attached which would be suitable for increasing the performance of the e-bike system.
- Improper use of the e-bike system endangers your safety as well as the safety of other road users.
- In the event of accidents resulting from manipulation, you risk high personal liability costs and possible criminal prosecution.
- All components were designed for the original performance data of the e-bike. Higher loads lead to overloading, reduction of service life and, in the long term, component failure.
- Warranty and guarantee claims are lost.

2.2 SAFETY IN PUBLIC TRAFFIC



DANGER

RISK OF ACCIDENTS DUE TO INCORRECT BEHAVIOR IN ROAD TRAFFIC!

You as a cyclist are the weakest link in road traffic. Accidents involving other road users usually end with serious consequences for cyclists!

- Follow the rules of public road traffic and all local traffic regulations.
- Drive concentrated, anticipatory and defensive. Always assume that other road users do not see you.
- Wear a helmet and highly visible and reflective clothing for each ride.



DANGER

DANGER OF ACCIDENT DUE TO INSUFFICIENT EQUIPMENT FOR PUBLIC ROAD TRAFFIC!

The equipment prescribed for bikes for use on public roads is primarily intended to ensure the visibility of cyclists. If you as a cyclist are not recognized or are recognized too late, accidents with serious consequences can happen.

- Your bike must be equipped with all country-specific components required for public road traffic!
- In addition to the risk of accident, failure to comply with the regulations can lead to the imposition of fines and loss of insurance cover.
- For rides abroad or cross-border rides, observe the legal requirements applicable there.
- Information about the required equipment can be found the chapter „Bestimmungen gemäß Strassenverkehrs-Zulassungsordnung (STVZO)“ on page 17

In Germany the necessary equipment for public road traffic is regulated in the "Straßenverkehrs-Zulassungs-Ordnung" (StVZO).

The following equipment must be fitted when you use your bike in traffic at dusk, at night or when visibility conditions otherwise require it:

Description	Special notes
Front light and white reflector	The front and rear lights and reflectors must be fitted at dusk, in the dark or whenever required by visibility conditions. The lights and reflectors must be fixed during operation and be protected against accidental movement under normal operating conditions and must be permanently operational. The front light must be set so that other road users are not blinded. The lights and reflectors must not be covered.
rear light and red reflector	
Pedal reflector	Both pedals must have yellow reflectors working forward and backward.
Spoke reflector	Two spoke reflectors must be fitted to the front and rear wheel.

2.3 SAFETY IN HANDLING THE BATTERY



DANGER

RISK OF INJURY DUE TO ELECTRICAL VOLTAGE!

- The charging plug, the charger and the mains cable must not be damaged. To avoid damage, do not modify the power cord or plug, do not bring them near hot objects, do not bend, twist or pull them, do not place heavy objects on them and do not bundle them tightly.
- The mains socket to which the charger is connected must have a voltage of 100 to 240 V AC and must have appropriate electrical fuses.
- When connecting and disconnecting to/from a mains socket, always hold the power cord by the plug.
- The battery charger must not be used with a transformer for power voltages abroad (travel adapter).



DANGER

RISK OF INJURY FROM ESCAPING LIQUID OR ESCAPING VAPORS!

Liquid or gas may escape if the battery is damaged or used improperly. This may cause skin irritation, eye irritation, respiratory irritation or burns!

- Avoid contact with escaping gas or liquid.
- In case of skin contact, rinse affected area with water.
- In case of eye contact, consult a doctor.
- Add fresh air if you experience respiratory irritation and seek medical attention if you have symptoms.



DANGER

RISK OF INJURY DUE TO INCORRECT HANDLING OF THE BATTERY OR USE OUTSIDE OF THE INTENDED USE!

- The battery may only be used in conjunction with the intended e-bike system.
- The battery pack is designed for use within the intended use of your e-bike (see „2.5 Bestimmungsgemäßer Gebrauch“ auf Seite 14). Any other use may cause damages to the battery.
- The battery is designed for the following temperature ranges:
 - Charging: 0°C to +45°C
 - Uncharging: -10 °C to +55 °C
 - Storage: -20 °C to +55 °C (1 month), -20 °C to +45 °C (3 months)
 - Transport: +20°C to +25°C
- Exclude deep discharge of the battery due to charging pauses of more than 3 months. Charge the battery to approx. 70% before storage.
- When replacing the battery, use only approved types.
- The battery and charger must be out of reach of children.



DANGER

RISK OF INJURY DUE TO A DAMAGED BATTERY!

The battery of an e-bike has a very high energy density. Damage and sudden discharge of the battery can cause very dangerous situations!

- Contact the Propain Service if the battery is damaged!
- In the following cases, the battery must no longer be used:
 - The battery is damaged, deformed or the battery case is cracked.
 - Liquid or vapor is leaking from the battery.
 - The battery heats up strongly or becomes hot.
 - Battery malfunction or failure.
- If any of the above errors occur, the following actions must be taken:
 - Move far enough away from the battery to avoid inhaling escaping vapors and touching escaping fluids.
 - Remove combustible materials in the vicinity of the battery.
 - Secure the storage location over a large area.
 - Store the battery in a fireproof container or on the ground.



DANGER

RISK OF INJURY DUE TO SHORT CIRCUIT, EXPLOSION AND FIRE OF THE BATTERY!

- Batteries must not be subjected to mechanical shocks.
- Do not open the battery. There is a risk of a short circuit.
- Protect the battery from heat (including continuous exposure to sunlight), fire and immersion in water.
- Do not store or operate the battery near hot or flammable objects.
- Keep the battery away from paper clips, coins, keys, nails, screws, or other metal objects that may cause bridging.



DANGER

RISK OF INJURY DUE TO INCORRECT CHARGING OF THE BATTERY!

Incorrect charging of the battery can cause the battery or flammable materials near the battery to ignite.

- Only use the original charger. Do not open the battery. There is a risk of a short circuit.
- Do not place the charger and battery near flammable materials during charging.
- The charger must not be covered during charging and must stand securely.
- The charging plug must not be damp or wet.
- Only charge the battery when it is dry.
- The battery must not be charged unattended.
- If the charging process takes an unusually long time or an error occurs during charging, disconnect the battery and contact Propain Service.
- The surrounding temperature during charging may not be below 0°C or above +45°C.

2.4 DUTY OF CARE AND RESPONSIBILITY OF THE RIDER

The use of this user manual does not release the rider from the duty of care to keep the bicycle in safe operating condition. If you have any questions, a qualified bicycle mechanic or the PROPAIN service must be consulted. As it is impossible to foresee all situations or circumstances that may occur during riding, this user manual does not guarantee the safe use of the bike under all conditions. There are risks associated with the use of bikes that cannot be predicted or avoided and are the sole responsibility of the rider.

3. GUARANTEE / CRASH REPLACEMENT

3.1 GUARANTEE

You can find the terms of warranty and general terms and conditions on our homepage: <https://service.propain-bikes.com>

3.2 CRASH REPLACEMENT

Our Propain Crash Replacement (PCR) takes effect where a normal guarantee ends: In case of damage due to crashes. During such crashes large forces can act on the bike, destroying parts or the whole bike and making it unridable. That is why we have introduced our PCR program. It allows the first owner to purchase a new frame for little cost.

The prices and conditions of the crash replacement can be found at www.propain-bikes.com

4. FIRST RIDE AND GETTING USED TO YOUR NEW BIKE

Make yourself familiar with the handling, brakes, shifting system and with the suspension elements of your bike away from public roads. Again, do not forget the helmet! Only slowly increase the demand of the terrain or riding maneuvers. Prerequisites:

The battery pack is delivered partially charged. Fully charge the battery pack before the first ride. For details, see the assembly instructions of your bike.

- The bike is assembled according to the assembly instructions.
- The saddle height is properly adjusted to guarantee a comfortable ride and to ensure you will get on and off the bike easily.
- The activities from the "Before the ride" table (see „5. Activities before and after the ride" on page 85) have been performed.

DISC BRAKES

1. Brake in the brake pads.

Choose a road away from public roads and brake 20 to 30 times with the front or rear brake from a speed of 30 km/h down to 5 km/h. Braking should be as hard as possible without locking any of the wheels. Then repeat the procedure for the second brake. Only then can the brake develop its full braking force.

Please see the brake manufacturer's instructions for more information (see also „7.2 Further Information" on page 93).

2. Check the function of the brakes while riding.



Normally, the brake lever for the rear brake is located on the right side of the handlebar, the brake lever for the front brake is located on the left side. On customer request, the brake levers can also be installed inverted.

If the arrangement on your bike is new and unfamiliar to you, you need to be extra careful on your first few rides. Familiarize yourself with the function and braking force of your brakes while riding slowly.

Many brakes offer the possibility to adjust bite point and lever reach. Please see the brake manufacturer's instructions for more information (see also „7.2 Further Information" on page 93).

GEARS

3. Shift through all the gears while riding slowly and choose a gear that suits you.
 - All gears can be shifted.
 - In the largest and smallest gear, the stop is set so that the chain does not jump off the cassette.

5. ACTIVITIES BEFORE AND AFTER THE RIDE

5.1 BEFORE THE RIDE

For the safe use of your bike, you should perform certain tasks before riding. If there are any defects or faults, your bike must be checked by a trained bicycle mechanic and the defects must be rectified. Never ride with a defective bike!

You can find information about activities before the first ride in the chapter „// Before the first ride“ on page 71.

	TASK/CHECK
Wheels / Tires	Lift the front and rear wheels one after the other and turn the wheels. <ul style="list-style-type: none">→ The wheels must turn smoothly.→ The wheels must turn straight, without lateral or vertical runout.→ The tires must not rub against the frame.
	Check the tire pressure. <ul style="list-style-type: none">→ The tire pressure should be about 2 bar. The maximum tire pressure of the wheel and of the tire used must not be exceeded (see also „Tire pressure“ on page 94).
	Check the tightening torque of the thru axle or axle bolt and the tight fit of the quick-release. <ul style="list-style-type: none">→ The lever of the quick release of the front wheel must be firmly closed!→ The thru axle of the rear wheel must be tightened to 12 Nm!→ The axle bolts of the rear wheel must be tightened with 18 Nm!
	Lift the front and rear wheels one after the other and move the wheels sideways. <ul style="list-style-type: none">→ No play should be noticeable.
	Check the freewheel system of the rear wheel hub to ensure that the connection is working properly: <ul style="list-style-type: none">→ Get on your bike, pull the front brake and pedal with moderate effort while stationary.→ The power must be transmitted to the rear wheel.→ The freewheel must not slip.
	Check the tires for damage and wear. <ul style="list-style-type: none">→ There must be no damage.→ The tyres must not be so worn that the puncture protection belt or the carcass threads can be seen through the tread.

	TASK/CHECK
Brakes	<p>Check brake efficiency: While standing, pull both brake levers in succession and move the bike back and forth.</p> <p>→ The front and rear wheel must lock when the brake is applied.</p>
	<p>Check brake hoses and connections for brake fluid leakage and defects.</p> <p>→ No brake fluid may leak at the hose connections.</p>
	<p>Check the bite point of the brakes: Pull one brake lever after the other while standing.</p> <p>→ After about half of the lever travel, a clear bite point must be felt.</p>
	<p>Check the wear of the brake pads.</p> <p>→ The brake pads with a metal backing plate must be at least 0.5 mm thick.</p>
	<p>Check the wear of the brake disc.</p> <p>→ Minimum thickness of the brake rotors: 1.7 mm</p>
Fork / shock	<p>Check the suspension elements for damages.</p> <p>→ There must be no damage.</p>
	<p>Sit on the bike with all your cycling equipment (helmet, backpack, shoes, etc.) and take a normal riding position.</p> <p>→ We recommend a SAG of 15% - 20% on the fork and 20% - 30% on the shock.</p> <p>→ If necessary, change the air pressure of your suspension elements.</p>
Frame	<p>Check the frame for damages and deformation.</p> <p>→ There must be no damage.</p>
	<p>Check that all cables and hoses are in the cable clamps and that all clamps are tight.</p> <p>→ All cables must be firmly seated in the cable clamps.</p>
	<p>Check the tightening torques of the pivot points of the rear triangle and the shock mount.</p>

	TASK/CHECK
Components	<p>Verify the tight fit of the stem: Stand in front of the bike, clamp the front wheel between your knees and try to twist the handlebars.</p> <p>→ It must not be possible to twist the handlebar with normal force.</p>
	<p>Check the headset for play: Stand next to your bike, pull the front brake lever and gently push the bike backwards and forwards.</p> <p>→ No bearing play must be detectable.</p>
	<p>Make sure that all components are tight.</p> <p>→ Loose components must be tightened to the required torque (see). In case of doubt, contact the PROPAIN Service.</p>
	<p>Check the tight fit of the seat post: Stand behind your bike, grab the saddle with one hand and try to twist it.</p> <p>→ The saddle and the seat post must not be able to be twisted.</p>
	<p>Check the tight fit of the grips.</p> <p>→ It shall not be possible to twist the grips by hand.</p>

5.2 AFTER THE RIDE

CLEANING THE BIKE



DANGER

RISK OF ACCIDENT DUE TO BRAKE FAILURE OR REDUCTION OF BRAKING FORCE DUE TO DIRTY BRAKE PADS OR BRAKE ROTORS!

Brake pads and brake rotors must not come into contact with lubricating substances such as oil, grease (including skin grease), wax, silicone, Teflon etc.! Brake pads or brake surfaces soiled in this way must no longer be used!

After riding, you should clean your bike thoroughly with a soft cleaning cloth and clean water. Never use a high-pressure cleaner! Stubborn dirt can be removed with special cleaning agents for bicycles and their components. Be sure to follow the instructions and application recommendations of the respective cleaning agent. After having cleaned your bike, you must lubricate the chain (see).

Pay particular attention to cleanliness in the area of the moving parts of the fork and the shock. Dirt in this area can cause premature wear and thus reduce the performance of your suspension elements.

MAINTAINING THE CHAIN

The bicycle chain is the central element in the drive system of your bike. Dirt collects on the oily chain and accelerates wear.

For a long and reliable service life, perform the following steps regularly:

1. Clean the chain with an oil-soaked cloth.
2. Oil the chain with chain oil.
3. Wipe off excess oil with a dry, lint-free cloth.

PARKING YOUR BIKE

Bicycles should always be parked safely and protected against falling over. It is often enough to fall from a standing position onto an edge to cause permanent damage to the frame or components. See also „6. Transport and storage“ on page 89.

5.3 AFTER A CRASH



DANGER

RISK OF ACCIDENT DUE TO DAMAGED OR BROKEN COMPONENTS!

Falls or overstressing can cause unnoticed and invisible damage.

- Riding with damaged, bent or even torn parts is life-threatening.
- After a fall, the bike and its components must be checked by the PROPAIN service or by a qualified bicycle mechanic.
- Never straighten bent parts yourself, but replace them for your own safety.

Aluminum components show damage in the form of dents, cracks, deformation or discoloration. If one of these signs occurs, the component or the bicycle must not be used any further. When suspecting a damage, you should always consult the PROPAIN service or a qualified bicycle mechanic.

6. TRANSPORT AND STORAGE

6.1 CAR TRANSPORT

The best and safest solution for transporting your bike is inside the car. There your bike is optimally protected from the weather and theft. But here are also some points to consider:

- In direct sunlight, surfaces in the car can become very hot. Carbon parts must be protected or covered from direct sunlight. The battery must not be exposed to direct sunlight. Cover the battery. It is optimal to use a battery case that protects the battery from heat and shocks.
- Carbon parts are very sensitive to compressive stress. If parts are stacked, e.g. wheels on the frame, it is essential that they are padded. Many manufacturers offer special wheel bags for their wheels. Here the wheels are optimally protected during transport.
- If the wheels are removed, a transport lock must be fitted between the dropouts of the frame or fork and between the brake pads of the disc brake.

6.2 TRANSPORT ON THE CAR REAR OR ROOF RACK

During transport on a bike carrier on the car, the battery should be removed. The contacts on the battery and on the bike must be covered. The battery must be transported inside the car without slipping. It is optimal to use a battery case that protects the battery from heat and shocks.

Rims must be padded before lashing straps or ratchet systems are attached. If several bicycles are transported on the rear or roof rack, care must be taken to ensure adequate spacing or sufficient padding between the bicycles. When transporting bicycles with carbon wheels on the rear carrier, make sure there is sufficient distance between the exhaust and the wheel. The minimum distance is 45 cm behind the exhaust and at least 20 cm above it. Please also refer to the operating instructions of the rear or roof rack manufacturer.

6.3 STORING THE BATTERY

We recommend not leaving the battery on the bike for storage. The battery must be stored in a dry, well-ventilated place. Protect the battery from moisture and water. In adverse weather conditions, it is recommended to remove the battery from the bike and store it indoors until the next use.

The battery should not be stored outside the temperature range of $-20\text{ }^{\circ}\text{C}$ to $+55\text{ }^{\circ}\text{C}$ (1 month), $-20\text{ }^{\circ}\text{C}$ to $+45\text{ }^{\circ}\text{C}$ (3 months). Make sure that the maximum storage temperature is not exceeded. Do not store the battery in direct sunlight.

RECHARGING THE BATTERY BEFORE AND DURING STORAGE

Charge the battery to about 70% before longer non-use. Check the charge level after 3 to 6 months and recharge the battery to about 70%. Avoid deep discharge of the battery by charging pauses longer than 3 months.

NOTE: If an empty battery is stored for a longer period of time, it can be damaged despite the low self-discharge and the storage capacity can be greatly reduced. It is not recommended to leave the battery permanently connected to the charger.

6.4 BIKE STORAGE

The bicycle should be parked in a suitable bicycle stand, which ideally only holds the rear wheel. Make sure to check the tire pressure when the bike has stood for a long time. You should not park your bike for longer with no air in the tires. Another alternative for safe storage is to hang the bike on a padded, or plastic or rubber covered hook. If you use a tubeless system, you should remove the sealant from the tire when parking your bike longer than three months. Some sealing fluids contain corrosion-intensifying ingredients and can thus damage the rim.

6.5 SHIPPING THE BIKE

Depending on the size of the PROPAIN bike box, the bike can be shipped in different assembly states. Ship the bike in the assembly condition as you received it.

1. Fix or adequately sheathe all loose or moving parts.
 - Sharp or pointed components must be additionally sheathed to prevent them from causing damage inside the carton and from penetrating to the outside.
2. Remove the front wheel (Drecksplatz, Frechdax) for shipping and wrap the front wheel in a cardboard box.
3. Put the quick release in the small parts box.
4. Place the filler box behind the rear wheel.
5. Protect the top tube from damage by the handlebar by using suitable material (e.g. tube insulation).

7. INSPECTION AND SERVICE



DANGER

RISK OF ACCIDENT DUE TO MAINTENANCE AND INSPECTION NOT BEING PERFORMED OR NOT BEING PERFORMED ON TIME!

When neglecting inspection and servicing, worn components may cause accidents.

- The service and inspection works and intervals mentioned in this user manual must be observed.
- Compliance with the maintenance and inspection activities and intervals is a prerequisite for maintaining warranty claims.

Only regular service and care will ensure that all parts of the bike function properly. You should carry out easy cleaning, care and inspection tasks yourself regularly (see). Activities before and after the ride The necessary service and inspection works must be carried out by PROPAIN or by a person with the necessary qualifications, depending on the service interval.

All information on inspection and service can also be found at www.propain-bikes.com.

7.1 SERVICING THE COMPONENTS

In theory, you can carry out all service works yourself. If there is any doubt about your own abilities or if you lack special tools, the work must be carried out by PROPAIN or by a qualified bicycle mechanic.

COMPONENT	TASK	INTERVAL
Complete bike	Check tightening torques of all screws. Torque values, see "8.3 Tightening torques" on page 40.	for the first time after 100 to 300 km or 5 to 15 h* then every 1500 km or 75 h*
Frame	Visual inspection of the frame for damage such as cracks and deformations, discolouration and chafing caused by the cable housing or brake hoses.	3 months
Fork / shock	Visual inspection for damage such as cracks and deformations as well as discoloration.	3 months
	Small service	50 h / 3 months or according to manufacturer's specifications
	Full service	200 h / annually or according to manufacturer's specifications

COMPONENT	TASK	INTERVAL
Headset	Disassemble, clean, grease and reassemble all parts of the headset. Replace poorly running or corroded bearings.	6 months
Seatpost	Disassemble, clean the seat post and seat tube of the frame and assemble it without using lubricants. Check the tightening torque. Torque of the seat post clamp and saddle clamp, see „7.3 Torques“ on page 93.	3 months
Handlebars / Stem	Check the tightening torque. Torque values, see „7.3 Torques“ on page 93.	3 months
Brakes	Check the wear of the brake pads. The brake pad on the metal backing plate must be at least 0.5 mm thick.	regularly
	Check the brake rotors for wear. Minimum thickness of the brake rotors: 1.7 mm	regularly
	Bleeding the brakes / changing the brake fluid	12 months
Wheels	Servicing the hub: under normal conditions of use	12 months
	In case of extreme operating conditions (regular rides in dust, rain, snow, or in case of frequent transport while raining)	3 months
	Maintenance activities, see manufacturer's instructions.	
	Check the spoke tension, dish and wear of the wheel.	10 h*
Tires	Remove the tires and check them for damage and embedded foreign objects.	3 months
Gears / drive system	Check wear of the chain with a chain wear gauge. The chain must be replaced when the maximum permissible elongation is measured with the chain wear gauge. The chainrings and the cassette should also be replaced when replacing the second chain.	for the first time after 1000 km, then regularly
	Check the adjustment of rear derailleur and front derailleur.	3 months
	When using an electronic gearshift or electronically dropper seat post: Change button cells. Battery type: CR2032	2 years or when red LED is on/blinking

*h = operating hours For intervals with km- and h-intervals, the event that occurs first applies.

7.2 FURTHER INFORMATION

If you are sure that you have sufficient knowledge and skills, you can find all the necessary information about the above mentioned tasks on the websites of the component manufacturers. Please mind that you take responsibility for all jobs carried out by yourself and that warranty and guarantee claims expire in case of incorrect service or installation.

- SRAM / Rock Shox: sram.com/service
- Magura: www.magura.com/de/components/techcenter/
- Newmen: www.newmen-components.de
- Fox: www.ridefox.com
- Sixpack: www.sixpack-racing.com
- Bikeyoke: www.bikeyoke.de
- Stans: www.notubes.com

7.3 TORQUES

All screw connections must be tightened with a suitable torque wrench. When handled correctly, this prevents overstretching of the screws with subsequent risk of breakage. The torques specified here apply to unlubricated threads. If screws are lubricated, the coefficient of friction changes considerably and the torque must be selected lower. The following table lists all necessary tightening torques of your bike.

Components	Manufacturer, Model	Tightening torque
seat clamp	all	see lasered torque*
seat post clamp	all	see lasered torque*
caliper mount front and rear wheel	all	6 Nm
front wheel axle	all	see manufacturer's specifications
rear wheel axle	all	12 Nm
locking cassette	all	40 Nm
fixing screw rear derailleur	all	see assembly instructions
Mounting screws for brake discs	all	6.2 Nm
fixing screw crank	all	see lasered torque
Pedals	all	35 Nm
Handlebar control elements	all	see lasered torque* also observe the instructions of the handlebar manufacturer!

Components	Manufacturer, Model	Tightening torque
stem handlebar clamp	SIXPACK	6 Nm
stem steerer clamp	SIXPACK	6 Nm
Pivot points rear end	PROPAIN	see assembly instructions

*This torque is a value which must not be exceeded. Normally, a lower torque is sufficient for a safe connection. Especially when using assembly paste, the torque can often be reduced significantly below this value, as the solid particles in the assembly paste increase the friction significantly.

Tip: The lower the tightening torque of the screws, the less stress is placed on the component - this is particularly important for carbon components.

7.4 TIRE PRESSURE

The maximum tire pressure depends on the tire width and the inner rim width. The following table might be of help when adjusting the tire pressure. Do not exceed the maximum tire pressure! On bikes with originally fitted tires, the maximum tire pressure can be determined from the tire width. You can find the tire width on the sidewall of the tire. On mountainbikes, it makes sense to choose a tire pressure that is lower than the maximum pressure for higher grip. The minimum tire pressure is also marked on the tire sidewall and you should not fall below this value. The tire pressure for trail, enduro, freeride and downhill use should be about 1.5 to 1.9 bar at the front wheel and about 1.7 to 2.1 bar at the rear wheel.

7.5 REPLACING COMPONENTS

Not all parts on your e-bike may be replaced without further ado. The two associations "Zweirad-Industrie-Verband" (ZIV) and "Verbund Service und Fahrrad" (VSF) have developed a guideline. This guideline defines the conditions under which e-bike components may be replaced. The components of your e-bike are divided into four categories:

CATEGORY 1: COMPONENTS THAT MAY ONLY BE REPLACED AFTER APPROVAL BY THE DRIVE MANUFACTURER OR PROPAIN BIKES.

- Drive unit
- Sensors
- Electronic control
- Electrical cables
- Control unit on handlebar / display
- Battery pack / charger

CATEGORY 2: COMPONENTS THAT MAY ONLY BE REPLACED AFTER APPROVAL BY PROPAIN BIKES.

- Frame
- Shock
- Rigid or suspension fork
- Brake system
- Pannier rack (racks directly affect the load distribution on a bicycle. Both negative and positive changes potentially result in different driving behavior than implied by the manufacturer).

Category 3: Components that may only be replaced after approval by PROPAIN Bikes or after approval by the component manufacturer.

- Crank (if the distances crank - center of the frame (Q-factor) are observed).
- Wheel (if the ETRTO is respected)
- Chain / belt (if the original width is maintained)
- Rim tape (Rim tape and rims must be matched to each other. Changed combinations can lead to slipping of the rim tape and thus to tube defects).
- Tires (The strong acceleration, additional weight and more dynamic cornering make it necessary to use tires that are approved for e-bike use. It is necessary to take into account that the ETRTO is respected).
- Brake cables / brake hoses
- Brake pads
- Handlebar and stem (As far as the cable and / or the hose lengths do not have to be changed.)
- Saddle and seatpost (If the offset to the rear compared to the original saddle / seatpost unit is not greater than 20 mm. A change in load distribution outside the intended adjustment range may lead to critical steering characteristics. The length of the saddle stays on the saddle rail and the saddle shape also plays a role).
- Headlights (headlights are designed for a certain voltage, which must match the batteries in the e-bike. In addition, electromagnetic compatibility (EMC) must be ensured, and the headlamp may account for some of the potential interference power).

Category 4: Components for which no special release is required

- Headset bearing
- Bottom bracket bearing
- Pedals (if the pedal to the series / original pedal is not wider)
- Front and rear derailleur (all shifting components must be suitable for the number of gears and compatible with each other)
- Shift lever / twist grip
- Gear cables and sleeves
- Chainrings / sprocket (if the number of teeth and the diameter is the same as the original)
- Spokes
- Tube (of the same design and with the same valve)
- Rear light, reflector, spoke reflectors
- Stand
- Grips with screw clamp
- Bell

PROPAIN

DÉMARRAGE RAPIDE / NOTICE D'ASSEMBLAGE -
A LIRE AVANT TOUTE SORTIE !

FR

// Déballage	100
// Dressage de la potence et montage du guidon	101
// Montage de la roue avant	102
// Montage des pédales.....	103
// Réglage de la hauteur de selle.....	103
// Gonflage des pneus	104
// Retrait de la batterie.....	105
// Mise en place de la batterie	106
// Recharge de la batterie	107
// Allumage du vélo	108
// Réglage des éléments de suspension	109
// Avant la première sortie	110
// Données techniques	112
// Monter le porte-bidon.....	114

EU Declaration of Conformity

According to EU-machinery directive 2006/42/EG



Propain Bicycles GmbH
Schachenstraße 15
88267 Vogt
Germany

CE-Documentation representative
BEng Florian Gärtner

Managing directors Robert Krauss / David Assfalg / Andrei Rantsevich
Phone: +49 (0)7529 / 468 868 0
Email: info@propain-bikes.com

Product description: Propain Ekano 2 AL – EPAC Mountain bike

Frame Number: Size-Year-Month-Model-001->999 *

Article number: 001464-AL

Year of Construction: 2023

Model year: 2023

Product name /-number of battery: Darfon E3C0A

Product name /-number of engine: Shimano DU-EP801 / DU-EP600

Product name /-number of battery charger: Darfon B259-201 / B259-204 / B259-205

*
Size: SM, MD, LG, XL
Year: 23, 24, 25 etc.
Month: 01, 02, 03 etc.
Model: E = Ekano
001 -> 999 consecutive number

The above-mentioned products comply with the requirements of the following European directives:

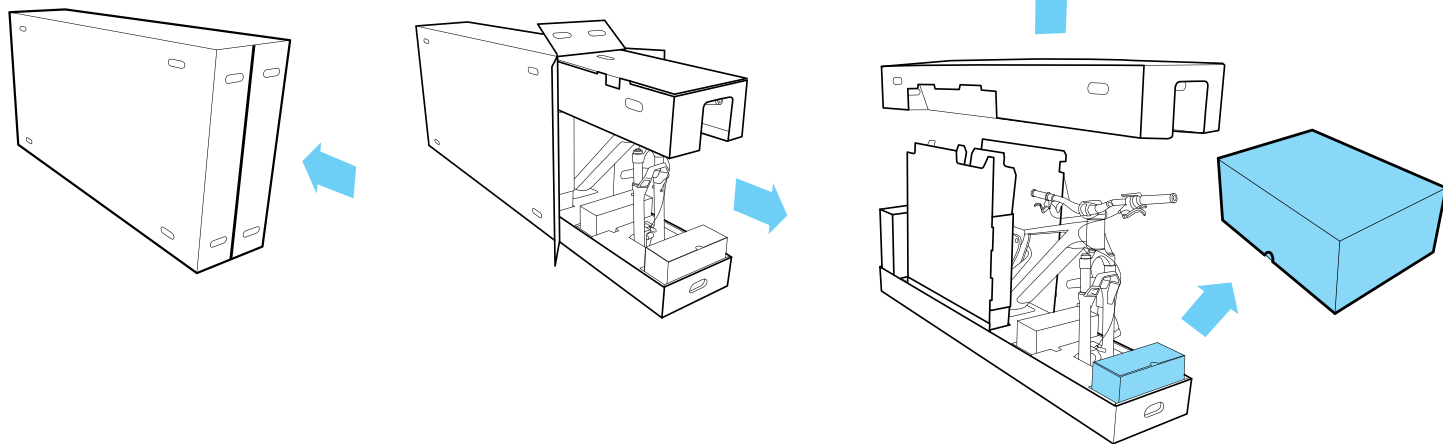
2006/42/EG Machinery directive
2014/30/EU Electromagnetic compatibility
2014/35/EU Low voltage directive
DIN EN ISO 12100:2010 Risk assessment
DIN EN ISO 4210:2015 und :2023
DIN EN 15194:2017
DIN EN 17404:2022

Place and date
Vogt, 16th August 2023

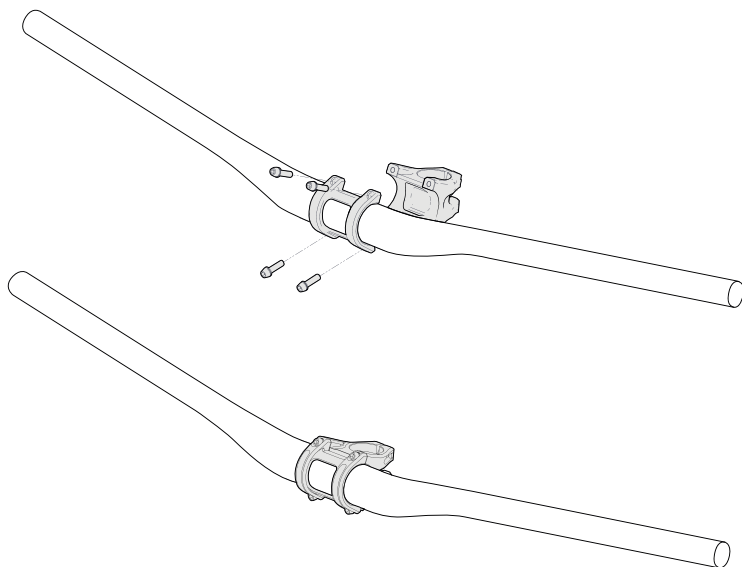
Signature managing director
Dipl. Ing. Robert Krauss

Signature CE-Documentation representative
BEng Florian Gärtner

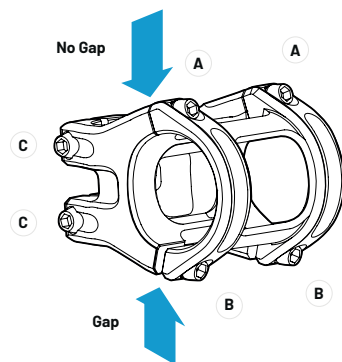
// DÉBALLAGE



// DRESSAGE DE LA POTENCE ET MONTAGE DU GUIDON



1. Desserrez les vis de fixation (C) et orientez la potence dans le sens de la marche.
 2. Desserrez les vis du collier de serrage (A/B) de la potence. Retirez le collier de serrage du guidon et les vis.
 3. Placez le guidon sur la potence, mettez en place le collier de serrage du guidon et resserrez manuellement les vis sur quelques tours.
 4. Orientez le guidon dans le sens de la marche, disposez-le au centre et ajustez son inclinaison selon vos préférences.
 5. Adaptez le levier de frein et la manette de changement de vitesse à l'inclinaison du guidon.
 6. Serrez par alternance les deux vis de serrage C jusqu'à atteindre un couple de 6 Nm.
 7. Vissez les deux vis de serrage supérieures et serrez-les au couple de serrage gravé au laser sur le collier ou la potence.
 8. Vissez les deux vis de serrage inférieures et serrez-les au couple de serrage gravé au laser sur le collier.
- Aucun intervalle ("No Gap") ne doit être visible sur le côté supérieur de la potence entre la potence et le collier de serrage. En revanche, un intervalle ("Gap") doit être visible du côté inférieur.



A 6 Nm

B 6 Nm

C 6 Nm

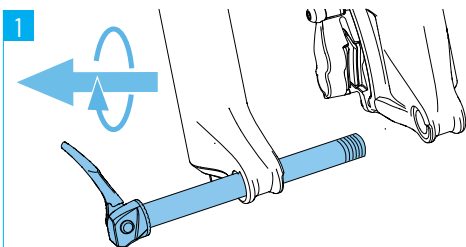
Sur certains modèles, la potence SIXPACK Millenium ICR est conçue avec des passages de câbles intégrés.

Pour modifier la hauteur de la potence, consultez la notice SIXPACK. Scannez le code QR pour de plus amples informations.

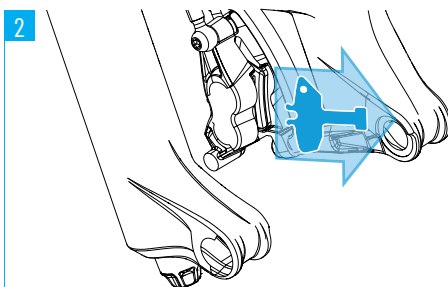


// MONTAGE DE LA ROUE AVANT

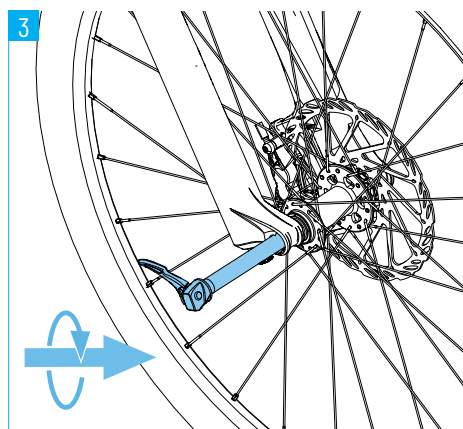
Selon le constructeur de la fourche de suspension, l'axe de roue doit être enfilé de la droite ou de la gauche à travers l'extrémité basse de la fourche.



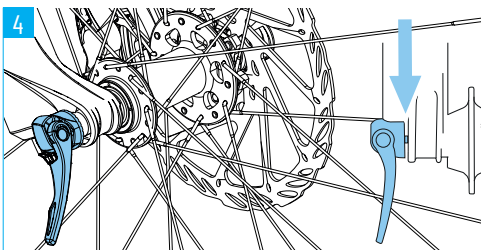
Retirez l'axe de roue de la fourche.



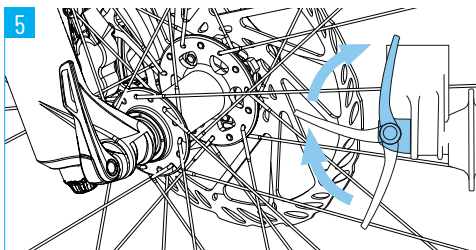
Retirez la sécurité de transport d'entre les garnitures de frein. Conservez la sécurité de transport pour tout transport ultérieur de votre vélo.



1. Passez la roue dans les pattes d'extrémité de la fourche de suspension. Le disque de frein doit alors être enfilé entre les plaquettes de frein.
2. Faites passer le levier de l'axe de roue en position ouverte et introduisez l'axe de roue du côté de la cassette (à droite dans le sens de la marche) dans les pattes d'extrémité de la fourche et dans le moyeu de la roue.



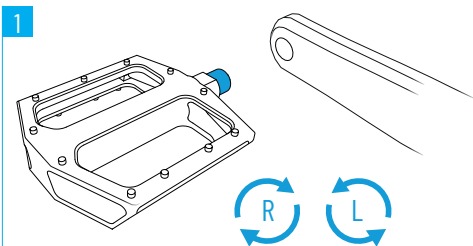
Vissez l'axe de roue dans le filetage de la patte de fourche jusqu'à ce que seul un petit interstice soit visible entre l'axe de roue et la patte de fourche.



Rabattez le levier de l'axe de roue.

- Il ne faut pas qu'il y ait encore un interstice entre l'axe de roue et la patte de fourche.
- La fermeture du levier nécessite d'appliquer une pression manuelle croissante jusqu'à ce que le levier soit complètement rabattu. Pour accroître la tension, ouvrez le levier et tournez-le dans le sens des aiguilles d'une montre. Rabattez le levier en position fermée pour en vérifier à nouveau la tension. Répétez cette procédure jusqu'à ce que la tension soit bonne puis rabattez le levier.

// MONTAGE DES PÉDALES



L'une des pédales présente un filetage à droite et l'autre un filetage à gauche. Le côté de montage des pédales est généralement identifié par la lettre « L » (gauche) ou « R » (droite). Sur certaines pédales, la pédale gauche est marquée par une rainure sur l'axe.

1. Graissez légèrement le filetage de la pédale.
2. Faites tourner la pédale gauche dans le filetage de la manivelle gauche dans le sens inverse des aiguilles d'une montre et serrez-la avec une clé dynamométrique à un couple de serrage de 35 Nm.
3. Faites tourner la pédale droite dans le filetage de la manivelle droite dans le sens des aiguilles d'une montre et serrez-la avec une clé dynamométrique à un couple de serrage de 35 Nm.

// RÉGLAGE DE LA HAUTEUR DE SELLE



Attention : Lors du réglage de la hauteur d'assise, le conduit doit accompagner la tige de selle. Dans le cas contraire, le conduit peut se tordre et être endommagé.

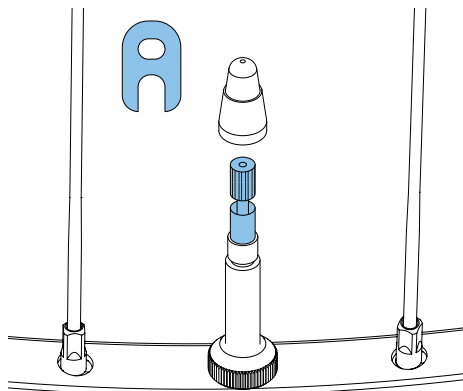
1. Ouvrez le collier de serrage de la selle.
2. Faites prudemment et lentement coulisser la tige de selle dans le cadre, dans un sens ou dans l'autre. Le conduit doit accompagner simultanément le mouvement de la tige de selle au niveau de l'ouverture dans le cadre (le pousser ou le tirer).
3. Fermez le collier de serrage de la selle.

// GONFLAGE DES PNEUS

Si vous avez commandé votre vélo sans l'option Tubeless Setup, gonflez les pneus à une pression d'environ 2 bars.

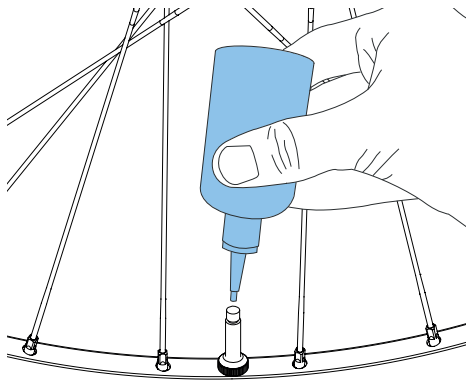
Si votre vélo dispose de l'option Tubeless Setup, avant la première sortie, introduisez dans les deux pneus le liquide d'étanchéité fourni.

1



1. Faites sortir l'air complètement du pneu.
2. Dévissez le bouchon de valve.
3. Dévissez l'insert de valve et extrayez-le de la valve à l'aide de la clé de valve fournie.

2



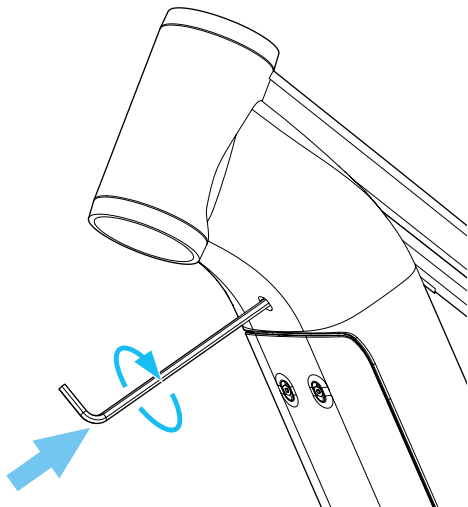
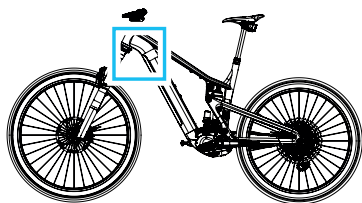
1. Agitez pendant environ une minute le liquide d'étanchéité fourni.
2. Introduisez le liquide d'étanchéité dans le pneu par la valve. Il convient d'utiliser environ 60 ml de liquide d'étanchéité par pneu.
3. Tournez l'insert de la valve à l'aide de la clé de la valve et serrez l'insert de la valve à la main.

3

1. Gonflez le pneu à environ 2 bars.
2. Assurez-vous du bon positionnement du pneu.
 - Sur toute la circonférence, le pneu doit reposer de manière uniforme sur la jante. Si ce n'est pas le cas, dégonflez le pneu, enfoncez-le au centre du fond de jante et répétez la procédure.
 - En cas de doute, faites vérifier l'installation des pneus par un spécialiste !
3. Faites tourner lentement la roue en l'agitant pour répartir le liquide d'étanchéité sur toute la surface intérieure du pneu.
4. Une fois que le pneu a fait son étanchéité, réduisez la pression du pneu à la pression souhaitée.
5. Revissez le bouchon de valve.
6. Effectuez un bref parcours test et vérifiez régulièrement la pression des pneus.

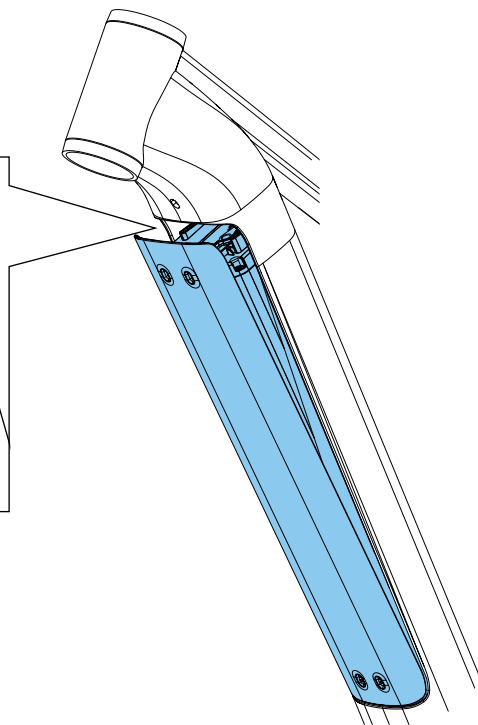
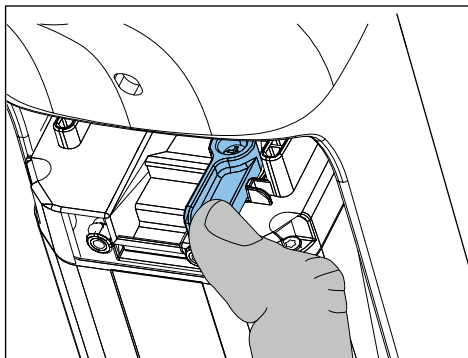
// RETRAIT DE LA BATTERIE

1



1. Introduisez une clé hexagonale de 4 mm dans l'ouverture située au-dessus du capot de la batterie et tournez-la d'un demi-tour dans le sens des aiguilles d'une montre.
→ La batterie descend jusqu'au verrouillage en position de retrait.

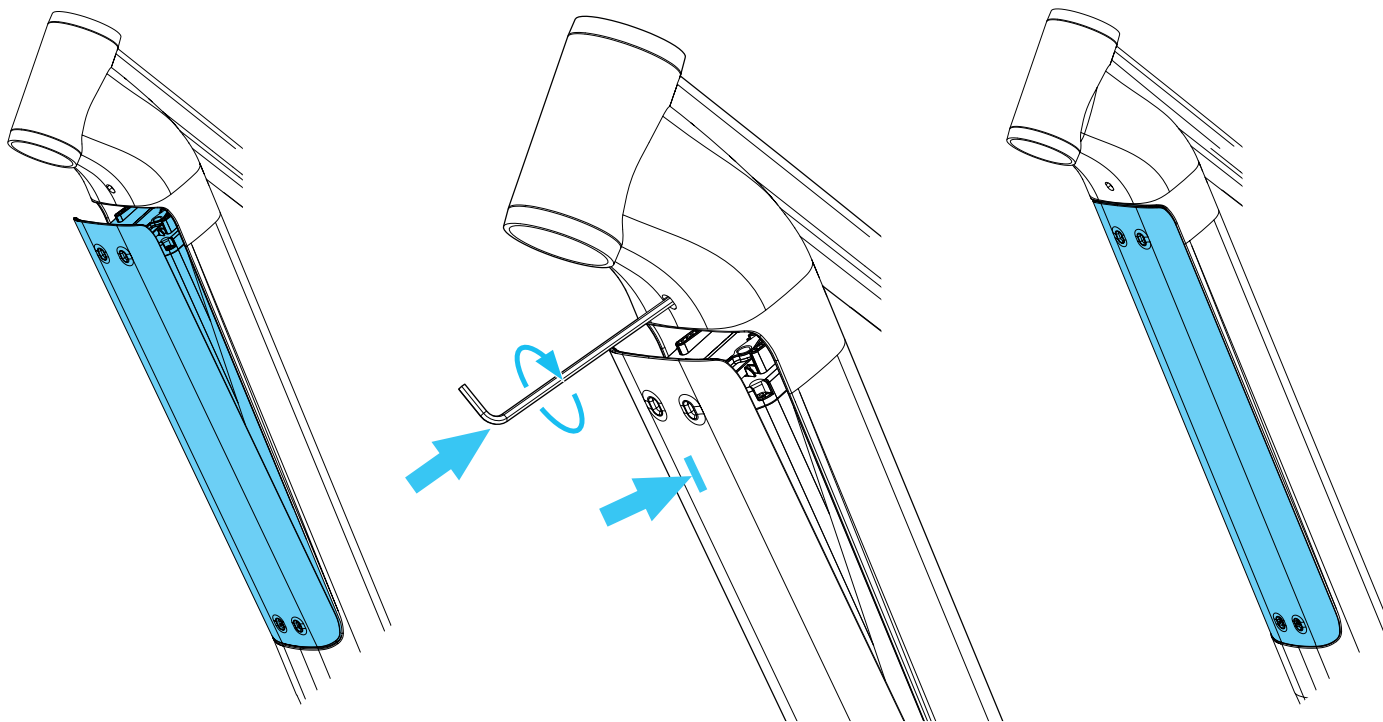
2



1. Saisissez d'un doigt le verrou de la batterie et poussez le levier de déverrouillage vers la gauche.
→ La batterie peut maintenant être retirée par le bas.

// MISE EN PLACE DE LA BATTERIE

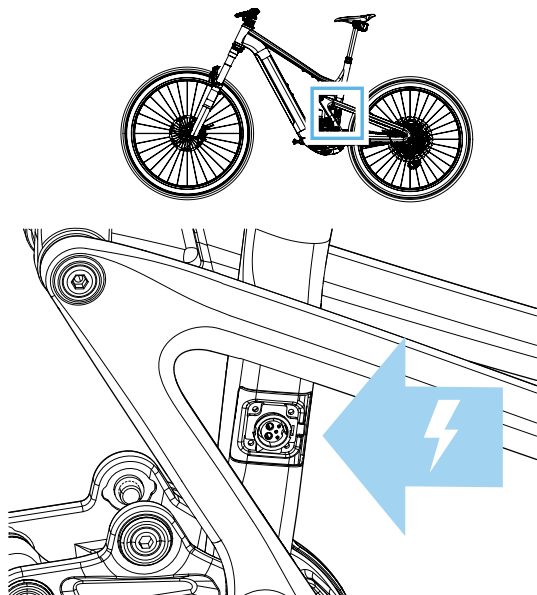
1



1. Placez l'extrémité inférieure de la batterie sur le guide inférieur et faites pivoter la batterie vers le haut jusqu'à entendre un clic.
→ Le verrouillage de la batterie empêche sa chute.
2. Introduisez une clé hexagonale de 4 mm dans l'ouverture située au-dessus du capot de la batterie, tournez-la d'un demi-tour dans le sens des aiguilles d'une montre et maintenez-la dans cette position.
3. Enfoncez complètement la batterie dans le tube inférieur et retirez la clé hexagonale.
4. Vérifiez le positionnement ferme et sûr de la batterie.

// RECHARGE DE LA BATTERIE

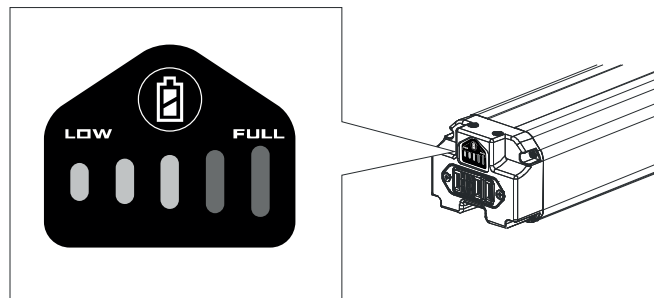
1 // CHARGE DE LA BATTERIE LORSQU'ELLE EST INSTALLÉE



Bien lire le mode d'emploi de la batterie avant la charge et son utilisation !

1. Soulevez le capuchon anti-poussière du raccord de charge.
2. Connectez le chargeur à la prise de charge de la batterie et raccordez le chargeur à une prise de courant.
 - Pendant la charge, la DEL du chargeur clignote en rouge.
 - La batterie est complètement chargée lorsque la DEL du chargeur brille vert.

2 // CHARGE DE LA BATTERIE LORSQU'ELLE N'EST PAS INSTALLÉE



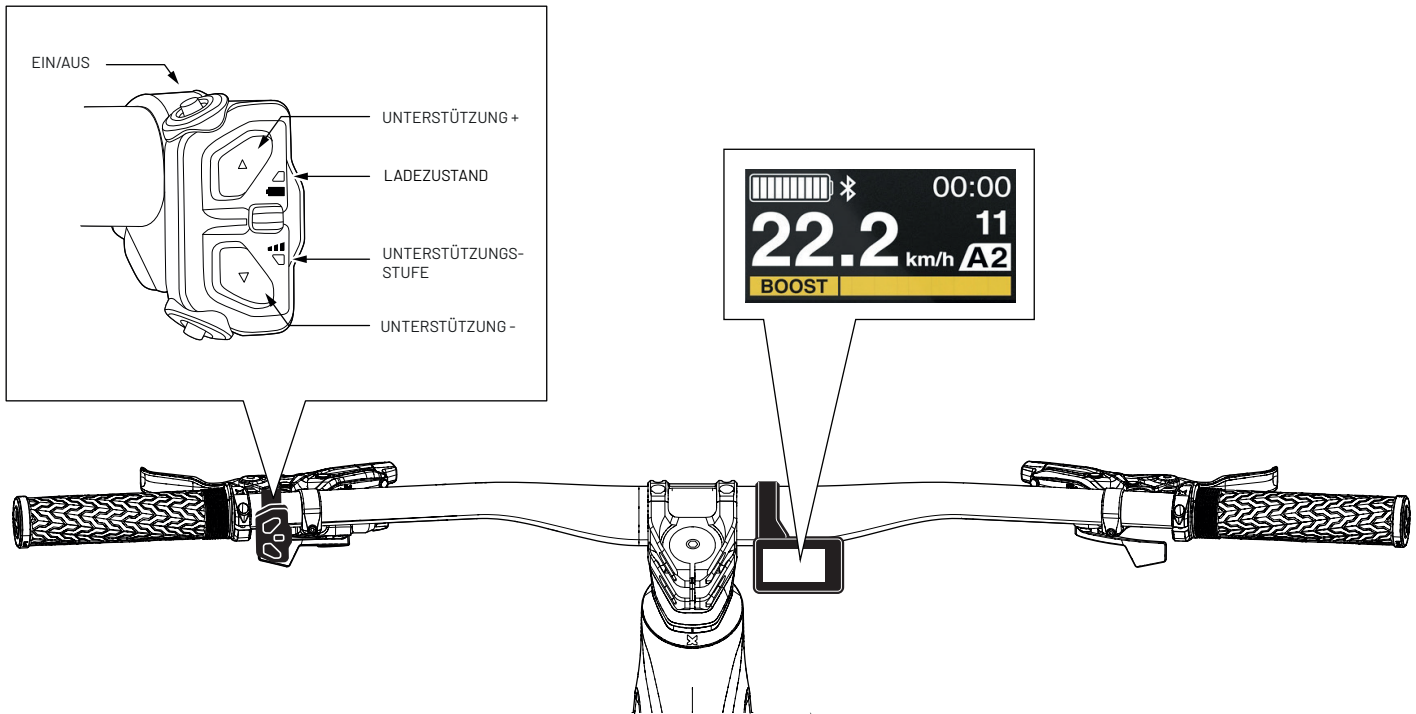
Bien lire le mode d'emploi de la batterie avant la charge et son utilisation !

1. Retirez la batterie (voir page précédente).
2. Branchez l'adaptateur dans la prise de charge de la batterie. L'adaptateur se trouve dans le carton, avec les autres accessoires.
3. Connectez le chargeur à la prise de l'adaptateur et raccordez le chargeur à une prise de courant.
 - Pendant la charge, la DEL du chargeur clignote en rouge.
 - La batterie est complètement chargée lorsque la DEL du chargeur brille vert.

// ALLUMAGE DU VÉLO

Avant la première utilisation, la batterie doit être connectée au chargeur pour être activée. Sans activation et charge de la batterie, vous ne pourrez pas allumer votre vélo !

1

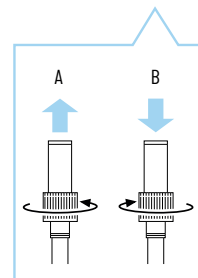
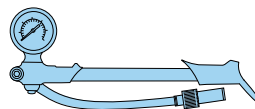


1. Appuyez sur le bouton ON/OFF.
 - Après 3 secondes, le système est activé et l'écran (si inclus) s'allume sur le guidon.
 - Lors de l'activation, il est impératif de ne pas appuyer sur les pédales. Le système se calibre de lui-même.
2. Utilisez l'interrupteur à bascule sur le guidon pour sélectionner le degré d'assistance. Avec la bascule supérieure, le degré d'assistance augmente ; avec la bascule inférieure, il est réduit.
 - Trois degrés d'assistance sont disponibles : ECO, TRAIL et BOOST.

// RÉGLAGE DES ÉLÉMENTS DE SUSPENSION

Votre vélo est livré avec un réglage de base des éléments de suspension. Avant la première sortie, la pression de l'air dans les éléments de suspension doit être adaptée à votre poids.

1



1. Dévissez le bouchon de valve de l'amortisseur / de la fourche de suspension.
2. Visser la pompe à amortisseur et régler l'amortisseur / la fourche de suspension à la pression souhaitée.
 - Suivez les instructions d'utilisation de la pompe à amortisseur.
 - Nous recommandons une précontrainte (SAG) de 15 à 20 % sur la fourche de suspension et de 20 à 30 % sur l'amortisseur. Respectez impérativement les recommandations du fabricant des éléments de suspension relatives à la pression de l'air. Les notices correspondantes sont jointes.
3. Dévisser la pompe à amortisseur et visser le bouchon de la valve.

* La pression de l'air dans vos éléments de suspension est ajustée par le biais de ce que l'on appelle le SAG (course négative de suspension). Le SAG est la mesure qui correspond à l'enfoncement de la fourche de suspension et de l'amortisseur en fonction du poids du cycliste. Pour la détermination du SAG, asseyez-vous sur le vélo avec votre équipement complet (casque, sac à dos, chaussures, etc.) et adoptez une position de conduite normale. L'air ne peut pas s'échapper lors du dévissage de la pompe à amortisseur.

1

RÈGLEMENTATION RELATIVE À L'UTILISATION



Respectez la réglementation relative à l'EKANO :

UTILISATION CONFORME À LA RÉGLEMENTATION

Le champ d'utilisation des vélos est subdivisé en cinq catégories - des trajets sur chaussées bitumées à l'utilisation en freeride ou en descente sportive.

L'EKANO ne doit être utilisé qu'en conformité avec les dispositions de la catégorie 5 ou inférieure.

Plus de détails dans la notice d'utilisation de votre vélo.

POIDS MAXIMUM AUTORISÉ

Le poids maximum autorisé (cycliste + vélo (24 kg ±1,5 kg) + équipement + bagages) est de 130 kg et ne doit pas être dépassé !

NOTICE D'UTILISATION

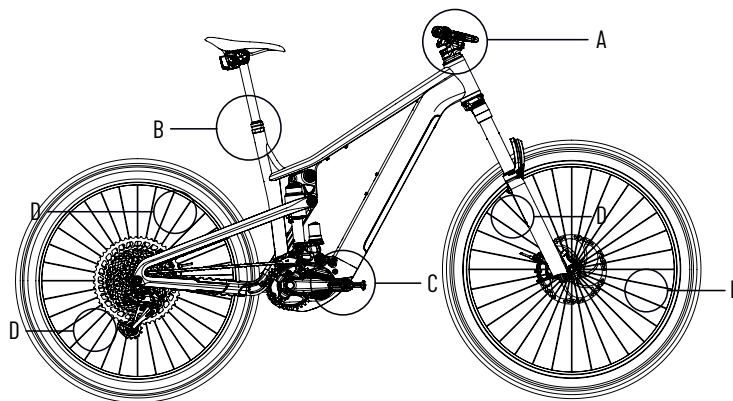
Outre cet manuel, référez-vous à la notice d'utilisation de votre vélo. Les informations du présent document doivent avoir été lues et approuvées !

2

RÉGLEMENTATION SELON LA LÉGISLATION ALLEMANDE SUR LES LICENCES ROUTIÈRES (STVZO - STRASSENVERKEHRS-ZULASSUNGSORDNUNG)

Pour une utilisation de l'EKANO sur la voie publique, l'EKANO doit être équipé de feux avant et arrière, d'un réflecteur blanc visible de l'avant, d'un réflecteur rouge visible de l'arrière et de réflecteurs sur rayons. Lorsque les pédales sont installées en deuxième monte, assurez-vous qu'elles sont bien dotées de réflecteurs jaunes à la fois à l'avant et à l'arrière.

Des exigences légales différentes peuvent s'appliquer hors Allemagne.



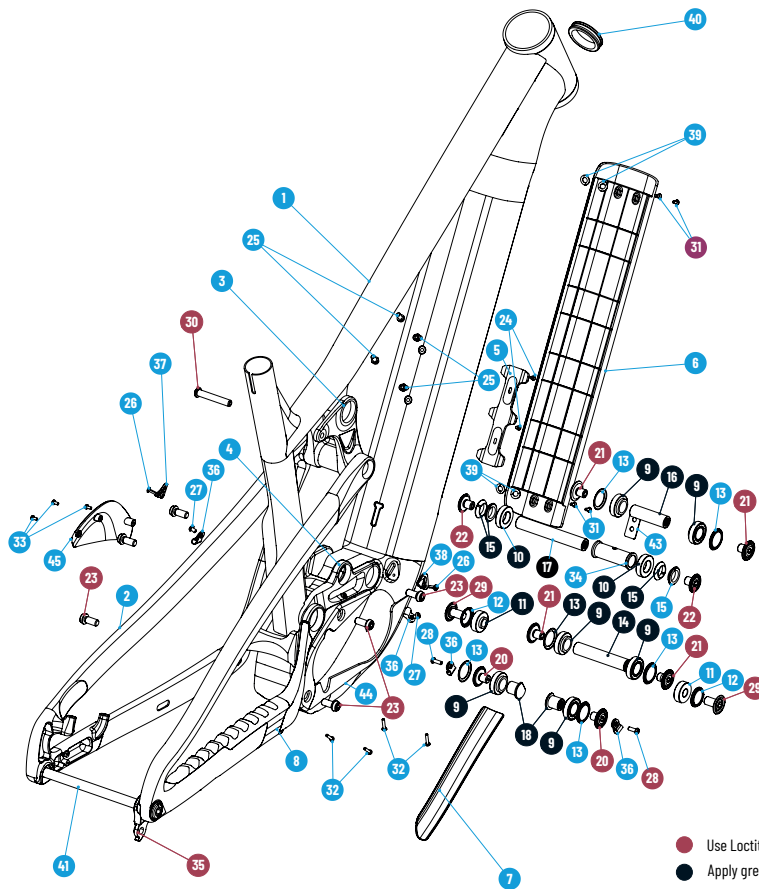
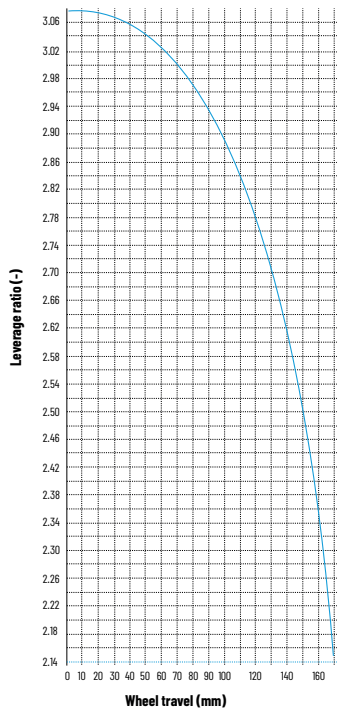
Pos.	Désignation	Remarques
A	Feu avant et réflecteur blanc	Les feux avant et arrière ainsi que les réflecteurs doivent être installés au crépuscule, dans l'obscurité ou lorsque les conditions de visibilité l'exigent. Les feux et les réflecteurs doivent être solidement fixés pendant le fonctionnement et protégés contre tout dérèglement intempêtif en conditions de fonctionnement normales. Ils doivent être opérationnels en permanence. Le feu avant doit être réglé de manière à ne pas aveugler les autres usagers. Les feux et réflecteurs ne doivent pas être couverts.
B	Feu arrière et réflecteur rouge	
C	Réflecteurs de pédales	Les deux pédales doivent disposer de réflecteurs jaunes à l'avant et à l'arrière.
D	Réflecteur de roue	Les roues avant et arrière doivent disposer chacune de deux réflecteurs de roue.

Avant votre première sortie, vérifiez toutes les fonctions de base de votre vélo afin de parer aux erreurs de montage ou aux dommages dus au transport. Si votre vélo présente des défauts ou dysfonctionnements, adressez-vous à un mécanicien deux-roues diplômé pour sa révision et la prise en charge des défauts. Ne roulez jamais sur un vélo défectueux ou qui présente des défauts !

ROUES / PNEUS	<p>Soulevez la roue avant et la roue arrière l'une après l'autre et faites-les tourner.</p> <ul style="list-style-type: none">→ Les roues doivent tourner librement.→ Les roues doivent tourner dans un même plan, sans voile latéral ou radial.→ Les pneus ne doivent en aucun cas toucher le cadre.
	<p>Vérification de la pression de gonflage.</p> <ul style="list-style-type: none">→ La pression de gonflage doit être d'environ 2 bar. Ne pas dépasser les pressions maximales prescrites pour la roue et le pneu utilisé.
	<p>Vérifier le couple de serrage des axes de roue.</p> <ul style="list-style-type: none">→ Le levier de l'axe de roue de la roue avant doit être serré fermement !→ L'axe de roue de la roue arrière doit être serré avec 12 Nm !
PIÈCES RAPPORTÉES	<p>Vérifiez le serrage de la potence : Placez-vous devant le vélo, coincez la roue avant entre vos genoux et essayez de tourner le guidon.</p> <ul style="list-style-type: none">→ Il ne doit pas être possible de faire pivoter le guidon en exerçant une force normale.
	<p>Vérifiez si vous ressentez du jeu au niveau du jeu de direction : Debout à côté du vélo, actionnez le levier de frein avant et poussez légèrement le vélo vers l'avant et vers l'arrière.</p> <ul style="list-style-type: none">→ Aucun jeu du palier ne doit être constaté.
	<p>Vérifiez le serrage de tous les composants et éléments attachés au vélo.</p> <ul style="list-style-type: none">→ Les composants et éléments desserrés doivent être resserrés en respectant les couples prescrits. En cas de doute, contactez le service client Propain.
CADRE	<p>Vérifiez l'éventuelle présence de dommages et déformations sur le cadre.</p> <ul style="list-style-type: none">→ Celui-ci doit être exempt de tels défauts.
FOURCHE DE SUSPENSION / AMORTISSEUR	<p>Asseyez-vous sur le vélo avec votre équipement complet (casque, sac à dos, chaussures, etc.) et adoptez une position de conduite normale.</p> <ul style="list-style-type: none">→ Nous recommandons un SAG de 15 à 20 % à la fourche de suspension et de 20 à 30 % à l'amortisseur.→ Si nécessaire, changez la pression des suspensions. Pour un amortisseur avec ressort en acier, vous avez déjà choisi la dureté du ressort correspondant à votre poids lors de la commande. Plus de détails dans la notice d'utilisation de votre vélo.
FREINS	<p>Vérifier l'efficacité des freins : Debout à côté du vélo, actionnez les manettes de frein l'une après l'autre et bougez le vélo vers l'avant et vers l'arrière.</p> <ul style="list-style-type: none">→ La roue avant ainsi que la roue arrière doivent se bloquer lorsque le levier de frein reste actionné.
	<p>Vérifiez les conduites de frein et connecteurs quant à d'éventuelles fuites de liquide de frein ou autres défauts.</p> <ul style="list-style-type: none">→ Le liquide de frein ne doit pas fuir au niveau des connecteurs des conduits.
	<p>Actionnez les plaquettes de frein. A cet effet, choisissez une voie à l'écart de la circulation routière et actionnez chaque frein 20 à 30 fois de manière à ralentir de 30 km/h à 5 km/h. Freinez aussi fort que possible sans aller jusqu'au blocage des roues. Répétez ensuite l'opération avec le deuxième frein. Les freins ne pourront déployer tout leur potentiel qu'après rodage.</p>

// DONNÉES TECHNIQUES

Ratio de levier de suspension



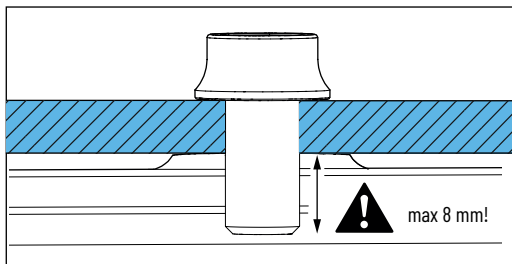
Ekano 2 AL - Standards

Shock length	205 mm
Shock stroke	60 mm
Shock mount top	8 mm x 35 mm
Shock mount bottom	TRUNNION
Rear wheel travel	170 mm
Brake mount	PM200 mm
Seat post diameter	31,6 mm
Head set (S.H.I.S.)	Top: ZS56 Bottom: ZS56
Rear wheel axle	12 mm
Rear hub width	148 mm
Tire size front / rear	29" / 27.5"
Maxium fork travel	190 mm

NO	partnumber-version	Description	QTY.	Torque
1	001567-AL	Bike frame	1	
2	001454-AD	Rear_triangle_ekano_2021	1	
3	001533-AB	Upper_link	1	
4	001545-AC	Lower_link	1	
5	001612-AB	Cable_guide_DT	1	
6	001544-AG	Battery_cover	1	
7	002051-AB	SS_protector	1	
8	002039-AC	CS_protector	1	
9	000176-AA	Bearing_15x28x7_flange	6	
10	000006-AA	Bearing_15x28x7	2	
11	001532-AA	Bearing_10x26x811	2	
12	001385-AB	Dust_cap_seal	2	
13	000602-AB	Dust_cap_seal	6	
14	001572-AA	Axle_15x77xM10x1	1	
15	000604-AA	Clamp_ring_15mm_axle	4	
16	001583-AA	Axle_15x51,5xM10x1	1	
17	001569-AA	Axle_15x100,5xM10x1	1	
18	001546-AA	Nut_M10x1x16,75custom	2	
20	001714-AA	Bolt_M10x1x12custom	2	15 Nm
21	000600-AB	15mm_Axle_Cap	4	15 Nm
22	000605-AC	15mm_clamp_Axle_Cap	2	15 Nm
23	00972-AB	Bolt_M8x18	6	

NO	partnumber-version	Description	QTY.	Torque
24	001710-AA	Bolt_M3x6 DIN7991	2	
25	002060-AA	Bolt_M5x9	4	
26	002116-AA	Bolt_M3x12_NoISO7380-2	2	
27	001743-AA	bolt m4x6 ISO 7380-1	2	
28	001715-AA	bolt m4x12 ISO 7380-1	2	
29	001346-AD	Bolt_M10x18 custom	2	15 Nm
30	000992-AA	Bolt_M8x48_custom	1	
31	001782-AA	Bolt_M3x8 DIN 7991	4	
32	001885-AA	Bolt_M3x14custom	4	
33	002102-AA	Bolt_M3x6custom	3	
34	001748-AA	Spacer_15x21x54	1	
35	001739-AA	UDH hanger	1	25 Nm
36	001713-AA	action cable base	4	
37	001772-AB	Single_cable_inlet_clamp	1	
38	001803-AB	Single_cable_inlet_clamp	1	
39	001812-AA	Washer_15x12x0.5	4	
40	001858-AC	Cable_shield	1	
41	001284-AA	Propain_Axle_x12_148mm	1	
43	002085-AA	Spacer	1	
44	001931-AC	Engine cover	1	
45	001882-AG	Engine cover	1	

// MONTER LE PORTE-BIDON



DANGER

RISQUE D'ENDOMMAGEMENT DE LA BATTERIE !

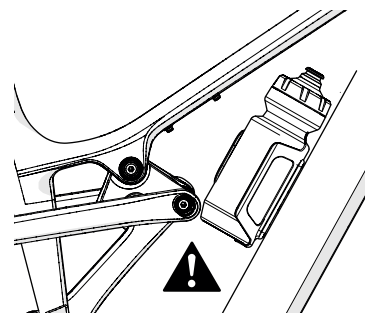
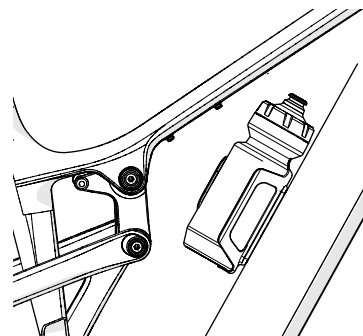
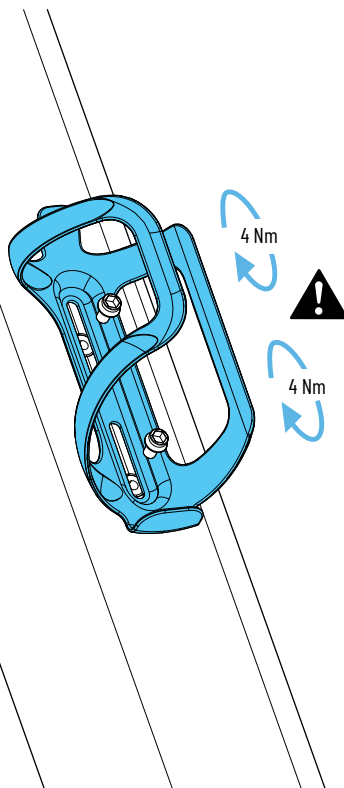
Si les vis dans les œillets filetés du logement du porte-bidon sont trop longues, elles peuvent s'enfoncer dans le cadre et endommager la batterie.

- Les vis ne doivent pas dépasser de plus de 8 mm dans le filetage du cadre.

RISQUE DE DOMMAGES PAR COLLISION !

Un montage incorrect du porte-bidon ou d'autres pièces de montage peut entraîner des dommages sur le cadre.

- Montez les porte-bidons ou autres accessoires dans la position la plus haute possible.
- Assure-toi que le porte-bouteille ou d'autres pièces du support n'entrent pas en collision avec la bascule en aluminium !
- Pour le montage des porte-bouteilles et autres pièces rapportées, consulte les instructions du fabricant.



PROPAIN

NOTICE D'UTILISATION -
A LIRE AVANT TOUTE SORTIE !

FR



//MODE D'EMPLOI

1.	Généralités.....	118
2.	Sécurité	122
3.	Garantie / Crash Replacement	129
4.	Premier trajet et acclimatation à votre vélo.....	129
5.	A faire avant et après chaque sortie.....	131
6.	Transport et stockage	135
7.	Révision et entretien	138

WE BUILD THE BEST BIKE FOR YOU

Félicitations pour l'achat de votre nouveau vélo et merci pour votre confiance !

Passons maintenant au vélo ! Enfin presque, car il ne faut pas longtemps pour assembler votre vélo. Veuillez néanmoins prendre le temps de régler correctement votre vélo et de lire toutes les informations relatives à la sécurité de cette notice d'utilisation. Ainsi, vous serez plus en sécurité sur la route et, avec les bons réglages, vous vous amuserez beaucoup plus. Avec nos manuels, vous apprenez pas à pas à monter correctement votre vélo et découvrez tout ce qu'il y a à savoir pour l'utiliser. Vous serez donc familiarisé avec votre vélo en un rien de temps.

Vous pouvez désormais sortir votre vélo de son carton. Prévoyez un peu de place autour de vous pour effectuer le montage. Nos vélos sont pré-montés de sorte qu'il n'est pas nécessaire de disposer d'un atelier ni d'être un mécanicien chevronné. Vous n'y arrivez pas ? Contactez le service client par e-mail à info@propain-bikes.com ou par téléphone au +49 (0)7529. Nous trouverons ensemble une solution. Encore une chose : nous voulons nous assurer que vous vous amuserez avec votre vélo et profiterez de la route en toute sécurité. Si vous n'êtes pas sûrs de vous pendant le montage, contactez un professionnel. Nous déclinons toute responsabilité en cas de chutes et de blessures dues à une utilisation ou un montage incorrects.

Prêts ? Alors amusez-vous bien avec votre nouveau vélo !

P.S. : N'hésitez pas à partager vos meilleures photos avec le hashtag [#propainbicycles](#)

//MODE D'EMPLOI

8. GÉNÉRALITÉS

Cette notice est votre guide de référence pour une utilisation sans danger et un entretien soigneux de votre vélo. Il a pour objectif de vous offrir les connaissances de base et de vous apporter des conseils utiles pendant toute la durée de vie de votre vélo. En cas de doute ou pour toute question de maintenance, faites impérativement appel à un mécanicien diplômé deux-roues ou au service après-vente Propain. Veuillez lire attentivement cette notice d'utilisation avant la première utilisation de votre vélo et assurez-vous de bien en comprendre le contenu. Assurez-vous aussi que les utilisateurs tiers ont connaissance de cette notice d'utilisation qu'ils en ont compris le contenu et le respectent. Conservez cette notice pour toute consultation ultérieure. Assurez-vous de bien fournir cette notice d'utilisation à l'acquéreur si vous vous séparez de votre vélo, par exemple en cas de revente. Cette notice est également disponible sur le site web www.propain-bikes.com.

8.1 DÉTAIL DES SYMBOLES UTILISÉS



DANGER

...désigne une situation de danger important, pouvant avoir pour conséquence de graves blessures ou la mort.



ATTENTION

...désigne une situation de danger faible, pouvant avoir pour conséquence des blessures faibles à modérées.



NOTE

...désigne une mise en danger de biens.

8.2 PUBLIC CIBLE

Le public ciblé par cette notice, c'est vous, propriétaire d'un vélo Propain.

Les prérequis nécessaire au montage et à l'entretien de votre vélo sont le savoir-faire et les connaissances techniques de base relatives aux cycles. En cas de doute, faites-vous impérativement aider par un mécanicien diplômé deux-roues. Un mauvais montage ou un mauvais entretien de votre vélo peuvent conduire à des accidents graves voire mortels !

8.3 EXIGENCES QUANT AU CYCLISTE

Il est indispensable que le cycliste soit physiquement et mentalement apte à un usage du vélo sûr et prolongé, et sur de longues distances. Des cours spécifiques existent pour les débutants, novices ou pour les personnes qui reprennent la pratique cycliste après une interruption prolongée.

8.4 NOTICES D'UTILISATION DES FOURNISSEURS DE PIÈCES

Cette notice contient toutes les informations nécessaires à une utilisation sûre de votre vélo. En plus de cette notice d'utilisation, des informations produits ou notices d'utilisation provenant de divers fournisseurs de composants sont fournies avec votre vélo. Référez-vous au besoin à celles-ci p. ex. pour le montage ou le réglage de certains éléments du vélo ou pour de plus amples informations produits. Les manuels d'utilisation de certains fournisseurs peuvent n'être disponibles qu'en ligne (voir aussi).

8.5 OUTILS

Ne procédez à l'entretien de votre vélo qu'avec l'outillage approprié. Les liaisons par vissage doivent être serrées à un couple défini à l'aide d'une clé dynamométrique. Seul un outillage en parfait état de fonctionnement et non endommagé peut garantir un montage et un démontage impeccable des composants.

8.6 PARTICULARITÉS DU MATÉRIAU CARBONE

Les cadres en carbone ne doivent pas subir de pincement ou d'écrasement (p. ex. par la griffe d'un pied d'atelier) ni être soumis à une quelconque sorte de pression. Les composants en carbone doivent toujours être serrés au couple prescrit. Les dommages causés aux composants en carbone ne sont pas toujours visibles. En cas de doute, adressez-vous impérativement à un mécanicien diplômé deux-roues.

Les composants en carbone ont une durée de vie limitée. Les cintres, tiges de selles, potences, pédaliers et roues en carbone doivent être remplacés à intervalles réguliers (p. ex. tous les trois ans). Une forte chaleur peut endommager durablement la structure en carbone. Les composants en carbone sont à garder à l'écart des sources de chaleur et ne pas rester dans les véhicules placés en plein soleil.

//MODE D'EMPLOI

8.7 MONTAGE DE COMPOSANTS ET D'ACCESSOIRES

Les remorques ne doivent être attachées à l'axe arrière du vélo qu'à l'aide d'un dispositif spécifiquement prévu à cet effet. Les éléments d'accrochage entre la remorque et le cadre du vélo ne doivent pas être en contact avec le cadre.

Aucun siège enfant ni remorque à fixer par collier de serrage sur la tige de selle ou sur le cadre ne doit être utilisé avec ce vélo.

Aucun porte-bagage ne doit être fixé à la tige de selle ni au cadre du vélo.

Veuillez lire la notice du fournisseur avant le montage de tout composant, accessoire, etc.

Le poids maximum du système (voir «8.10 Poids maximal du système» en page 121) ne doit en aucun cas être dépassé ! Attention au poids des composants et accessoires montés !

8.8 PIÈCES D'USURE

Les composants figurant sur la liste ci-dessous devraient être contrôlés régulièrement et remplacés au besoin :

- Pneus et chambres à air
- Jantes
- Disques et plaquettes de frein
- Roulements (jeu de direction, boîtier de pédalier, roulements du triangle arrière, roulements des moyeux)
- Chaîne, cassette et pignons
- Cintre, potence et poignées
- Selle et tige de selle
- Graisse, lubrifiant, huile hydraulique, liquide de frein
- Câbles et gaines de dérailleur
- Fourche suspendue et amortisseur
- Autocollants et peinture
- Entraînement et batterie

8.9 REMPLACEMENT DE COMPOSANTS

Cette notice d'utilisation s'applique à votre vélo dans son état initial. Le remplacement de composants sur les vélos électriques est soumis à des règles spécifiques. De plus amples informations à ce sujet sont fournies au chapitre «14.5 Remplacement de pièces» en page 142.

Le remplacement de tout composant relève de la seule responsabilité de l'utilisateur et doit être réalisé sous contrôle d'un mécanicien deux-roues diplômé ou du service après-vente PROPAIN. Les termes de la garantie peuvent évoluer en cas de remplacement de composants.

8.10 POIDS MAXIMAL DU SYSTÈME



DANGER

RISQUE D'ACCIDENT DÛ AU DÉPASSEMENT DU POIDS MAXIMAL DU SYSTÈME !

Le poids du système s'obtient en additionnant le poids hors charge du vélo (24 kg \pm 1,5 kg), le poids du cycliste, de l'équipement (casque, sac à dos, chaussures, vêtements) et des bagages, ainsi que des sacoches et de leur contenu. Le dépassement du poids maximal du système fragilise les composants et peut provoquer une rupture soudaine et imprévisible des composants.

LE POIDS MAXIMAL ADMISSIBLE DU SYSTÈME EKANO EST 130 KG.

Le poids maximum admissible ne doit en aucun cas être dépassé ! En cas de remplacement d'un composant, assurez-vous que son poids maximal admissible respectif n'est pas inférieur à celui du vélo.

8.11 EXONÉRATION DE RESPONSABILITÉ

Les tâches décrites dans la présente notice doivent être réalisés par des personnes disposant des connaissances techniques nécessaires. L'utilisateur porte la responsabilité des dégâts consécutifs :

- à une utilisation sortant du cadre prescrit (voir «9.4 Devoir de diligence et responsabilité du cycliste» en page 128)
- au non-respect des règles relatives à la sécurité
- à un assemblage, à des réparations ou à une maintenance non-conformes
- à l'utilisation de pièces de rechange ou d'accessoires non autorisés
- à la modification de la configuration du vélo

En cas de doute, faites appel à un mécanicien diplômé deux-roues ou au service après-vente Propain.

//MODE D'EMPLOI

9. SÉCURITÉ

9.1 SÉCURITÉ GÉNÉRALE



DANGER

RISQUE DE BLESSURE EN CAS D'ÉQUIPEMENT DE PROTECTION NON APPROPRIÉ !

Porter un équipement de protection efficace contribue largement à votre sécurité personnelle.

- Porter un casque à chaque sortie.
- Lorsque vous roulez hors route, portez des protections pour les genoux, les coudes et le dos, ainsi que des gants et un casque intégral.
- Portez également des vêtements réfléchissants, visibles plus facilement.



DANGER

RISQUE D'ACCIDENT EN CAS DE MONTAGE INCORRECT DES COMPOSANTS !

Les composants mal montés peuvent se desserrer ou rompre en cours d'utilisation !

- Le montage doit être exécuté conformément aux prescriptions de ce manuel.
- En cas de doutes, consultez le service après-vente PROPAIN ou un mécanicien diplômé deux-roues.



DANGER

UTILISER LE DISPOSITIF DE COMMANDE EN ROULANT = RISQUE D'ACCIDENT !

La consultation de l'ordinateur de commande ou la modification des réglages vous distrait de la circulation. Un retard ou une absence de réaction peuvent causer de graves accidents !

- Avant tout saisie de données pour changer le niveau d'assistance sur l'ordinateur de bord, arrêtez-vous à l'écart de la circulation.



DANGER

RISQUE D'ACCIDENT DÙ À LA CAPACITÉ RÉDUITE DE FREINAGE AVEC DES PLAQUETTES NON RODÉES !

Seul un rodage soigneux des plaquettes de frein permet aux freins à disque d'offrir leur pleine force de freinage. Rodez les freins sur une voie à l'écart de la circulation.

- Freinez 20 à 30 fois avec le frein avant ou le frein arrière pour passer de 30 km/h à 5 km/h. Répétez ensuite la procédure avec le deuxième frein. Freinez aussi fort que possible sans aller jusqu'au blocage des roues.
- Tenez également compte des indications du fabricant de vos freins (voir aussi «14.2 Informations complémentaires» en page 140).



DANGER

RISQUE D'ACCIDENT EN CAS DE DÉFAILLANCE DE COMPOSANTS FRAGILISÉS !

Une chute ou une manœuvre imprévue peuvent endommager les composants de votre vélo de manière invisible. Les composants fragilisés peuvent se déformer ou rompre au cours de vos déplacements !

- Vérifiez régulièrement l'état des composants et vérifiez bien que le vélo n'est pas endommagé ni défaillant après toute chute ou accident.
- Les composants les plus sollicités doivent être révisés régulièrement par un mécanicien diplômé deux-roues et remplacés le cas échéant. Faites remplacer les composants usés ou endommagés.



DANGER

RISQUE DE BLESSURE PAR ACTIVATION ACCIDENTELLE DU SYSTEME ELECTRIQUE DU VELO !

- La batterie doit impérativement être retirée avant toute intervention sur le vélo électrique (par ex. inspection, réparation, montage, entretien, intervention sur la chaîne, etc.), avant son transport (voiture, avion, etc.) et son stockage.

//MODE D'EMPLOI



DANGER

AUGMENTER LA PUISSANCE DE VOTRE VELO ELECTRIQUE OU DESACTIVER LE LIMITEUR DE VITESSE VOUS MET EN DANGER !

La manipulation du vélo électrique peut engager votre responsabilité civile et causer de brusques dysfonctionnements des composants sursollicités !

- Aucune modification du vélo électrique ne doit être entreprise.
- En particulier, il convient de ne pas installer de pièce visant à augmenter le rendement du vélo électrique.
- Une utilisation inappropriée de votre vélo électrique vous met en danger ainsi que les autres usagers.
- En cas d'accident lié à une modification du vélo électrique, vous vous exposez au versement de dommages et intérêts importants et pouvez engager votre responsabilité pénale.
- Les composants sont choisis pour convenir aux données de puissance d'origine du vélo électrique. Des sollicitations trop importantes peuvent provoquer la défaillance de composants sur le long terme et une réduction de la durée de vie.
- Elles peuvent en outre remettre en cause la garantie contractuelle et la garantie légale.

9.2 SÉCURITÉ ROUTIÈRE



DANGER

RISQUE D'ACCIDENT DÛ À UN COMPORTEMENT INAPPROPRIÉ SUR ROUTE !

En tant que cycliste, vous êtes le maillon le plus faible du trafic routier. Les accidents impliquant d'autres usagers ont généralement de graves conséquences pour les cyclistes !

- Respectez les règles du code de la route et toutes les règles de circulation locales.
- Restez concentrés, anticipez et pensez à votre sécurité quand vous conduisez. Partez toujours du principe que les autres usagers ne vous voient pas.
- Portez toujours un casque et des vêtements bien visibles et réfléchissants pour vos déplacements.



DANGER

RISQUE D'ACCIDENT EN CAS D'ÉQUIPEMENT INSUFFISANT SUR LA VOIE PUBLIQUE !

Les équipements prescrits pour les vélos destinés à être utilisés sur la voie publique sont principalement destinés à assurer la visibilité des cyclistes. Des accidents aux conséquences graves peuvent se produire si le cycliste n'est pas vu ou est vu trop tard.

- Votre vélo doit être équipé de tous les composants imposés par la loi en vigueur pour circuler sur la voie publique !
- En plus du risque d'accident, le non respect des réglementations peut entraîner des amendes et la perte de la couverture d'assurance.
- Respectez les exigences légales en vigueur lorsque vous circulez à l'étranger ou dans des zones transfrontalières.
- L'équipement requis est détaillé au chapitre «Réglementation selon la législation allemande sur les licences routières (STVZO - Strassenverkehrs-Zulassungsordnung)» en page 110

En Allemagne, les équipements nécessaires à la circulation routière publique sont réglementés dans la « Straßenverkehrs-Zulassungs-Ordnung » (StVZO).

Les équipements suivants doivent être installés lorsque vous utilisez votre vélo dans la circulation au crépuscule, la nuit ou lorsque les conditions de visibilité l'exigent :

Désignation	Remarques
Feu avant et réflecteur blanc	Les feux avant et arrière ainsi que les réflecteurs doivent être installés au crépuscule, dans l'obscurité ou lorsque les conditions de visibilité l'exigent. Les feux et les réflecteurs doivent être solidement fixés pendant le fonctionnement et protégés contre tout dérèglement intempestif en conditions de fonctionnement normales. Ils doivent être opérationnels en permanence. Le feu avant doit être réglé de manière à ne pas aveugler les autres usagers. Les feux et réflecteurs ne doivent pas être couverts.
Feu arrière et réflecteur rouge	
Réflecteurs de pédales	Les deux pédales doivent disposer de réflecteurs jaunes à l'avant et à l'arrière.
Réflecteur de roue	Les roues avant et arrière doivent disposer chacune de deux réflecteurs de roue.

//MODE D'EMPLOI

9.3 UTILISER LA BATTERIE EN TOUTE SECURITE



DANGER

RISQUE DE BLESSURE PAR ELECTROCUTION !

- La prise du chargeur, le chargeur et le câble d'alimentation doivent être en bon état. Afin d'éviter tout dommage, ne modifiez en aucune manière le câble d'alimentation ni sa prise, éloignez-les de toute source de chaleur, ne les pliez pas, ne les tordez pas ou ne tirez pas dessus, ne placez pas d'objet lourd sur ceux-ci et ne les repliez pas trop fort sur eux-mêmes.
- La prise de courant à laquelle le chargeur est raccordé doit offrir une tension de 100 à 240 V AC et doit être équipée de fusibles électriques appropriés.
- Lors du branchement et du débranchement d'une prise de courant, tenez toujours le câble d'alimentation par sa fiche.
- Le chargeur de batterie ne doit pas être utilisé à l'étranger avec un transformateur de tension (adaptateur de voyage).



DANGER

RISQUE DE BLESSURE EN CAS DE MANIPULATION INCORRECTE DE LA BATTERIE OU D'UTILISATION HORS DU CADRE RECOMMANDE !

- La batterie ne doit être utilisée qu'avec le vélo électrique prévu à cet effet !
- La batterie est conçue pour un usage conforme aux préconisations d'utilisation de votre vélo électrique (voir « 2.5 Utilisation prévue » en page 14). Toute utilisation sortant de ce cadre peut endommager la batterie.
- La batterie convient pour les plages de températures suivantes :
 - Recharge de la batterie : 0 °C à +45 °C
 - Décharge : +10 °C à +55 °C
 - Stockage : -20 °C à +55 °C (1 mois), -20 °C à +45 °C (3 mois)
 - Transport : +20°C à +25°C
- Evitez d'entreposer la batterie plus de 3 mois sans la recharger, pour éviter une décharge profonde. Chargez la batterie à environ 70% avant de la stocker.
- En cas de changement de batterie, seuls les types autorisés doivent être utilisés.
- La batterie et le chargeur doivent être hors de portée des enfants.



DANGER

RISQUE DE BLESSURE PAR FUITE DE LIQUIDE OU DE VAPEUR !

Une batterie endommagée ou une utilisation non conforme de celle-ci, peut engendrer des fuites de liquides ou de gaz. Celles-ci peuvent avoir pour conséquence l'apparition d'irritations cutanées, des yeux, des voies respiratoires ou de brûlures !

- Évitez tout contact avec une éventuelle fuite de gaz ou de liquide.
- En cas de contact avec la peau, rincer la zone touchée à l'eau claire.
- En cas de contact avec les yeux, consultez immédiatement un médecin.
- En cas d'irritation des voies respiratoires, prenez l'air et consultez un médecin en cas d'inconfort.



DANGER

RISQUE DE BLESSURE EN CAS DE BATTERIE ENDOMMAGÉE !

La densité énergétique de la batterie d'un vélo électrique est très importante. Les dommages ou une décharge soudaine de la batterie peuvent conduire à des situations très dangereuses !

- Si la batterie est endommagée, contactez le service après-vente PROPAIN !
- Ne plus utiliser la batterie dans les conditions suivantes :
 - La batterie est endommagée, déformée ou son carter est fissuré.
 - Elle présente des fuites de liquide ou de gaz.
 - La batterie chauffe fortement ou reste très chaude.
 - Dysfonctionnements ou défaillance de la batterie.
- Si l'une des défaillances précitées se produit, prendre les mesures suivantes :
 - Eloignez-vous de la batterie de manière à ne pas respirer ou entrer en contact avec les vapeurs et liquides qui s'en échappent.
 - Eloignez tous les matériaux inflammables des alentours de la batterie.
 - Sécurisez le lieu de stockage sur une grande surface.
 - Stockez la batterie dans un récipient ininflammable ou au sol.

//MODE D'EMPLOI



DANGER

RISQUE DE BLESSURE PAR COURT-CIRCUIT, EXPLOSION ET COMBUSTION DE BATTERIE !

- Les batteries ne doivent pas subir de choc mécanique.
- N'ouvrez pas la batterie. Ouvrir la batterie risque de provoquer un court-circuit.
- Gardez la batterie à l'abri de la chaleur (et de la lumière du soleil directe), du feu et de l'eau.
- Ne stockez pas ou n'utilisez pas la batterie à proximité d'objets chauds ou inflammables.
- Gardez la batterie à l'écart d'objets tels que les agrafes, pièces de monnaie, clés, clous, vis ou de tout autre objet métallique pouvant occasionner un court-circuit.



DANGER

RISQUE DE BLESSURE EN CAS DE RECHARGE INCORRECTE DE LA BATTERIE !

Une recharge incorrecte de la batterie peut provoquer la combustion de celle-ci ou de matériaux inflammables se trouvant à proximité.

- Utilisez exclusivement le chargeur d'origine. N'ouvrez pas la batterie. Ouvrir la batterie risque de provoquer un court-circuit.
- Ne placez pas le chargeur ni la batterie à proximité de matériaux inflammables pendant la charge.
- Le chargeur ne doit pas être couvert pendant la charge et doit être disposé de manière stable et sûre.
- Le chargeur ne doit pas être entré en contact avec de l'eau ou être immergé.
- Ne rechargez la batterie que lorsqu'elle est sèche.
- Ne rechargez la batterie que sous surveillance.
- Si le chargement se prolonge de manière anormale ou en cas de défaillance pendant le chargement, débranchez la batterie et contactez le service client Propain.
- La recharge ne doit être effectuée qu'à une température ambiante comprise entre 0 °C et +45 °C.

9.4 DEVOIR DE DILIGENCE ET RESPONSABILITÉ DU CYCLISTE

Cette notice d'utilisation ne libère pas le cycliste de l'obligation de veiller à conserver le vélo en bon état fonctionnement, notamment en termes de sécurité. En cas de questions, consultez un mécanicien diplômé deux-roues ou le service après-vente PROPAIN. Il est impossible de prévoir toutes les situations ou circonstances qui peuvent se produire lors de l'utilisation de votre vélo. Cette notice d'utilisation ne garantit donc pas une utilisation sûre du vélo en toutes circonstances. Certains risques liés à l'utilisation du vélo ne peuvent être prévus ou évités et relèvent de la seule responsabilité du cycliste.

10. GARANTIE / CRASH REPLACEMENT

10.1 GARANTIE

Les conditions de garantie et les CGV sont disponibles sur notre site web : <https://service.propain-bikes.com>

10.2 CRASH REPLACEMENT

Notre garantie Propain Crash Replacement (PCR) entre en jeu là où la garantie normale s'arrête : En cas de dommages dus à des chutes. Lors d'une chute, des forces importantes peuvent affecter le vélo, et détruire le cadre, le rendant ainsi inutilisable. C'est pourquoi nous avons mis en place le programme PCR. Celui-ci permet au premier propriétaire de remplacer son cadre à neuf à moindre coût.

Le prix et les conditions de Crash Replacement sont disponibles sur le site www.propain-bikes.com

11. PREMIER TRAJET ET ACCLIMATATION À VOTRE VÉLO

Familiarisez-vous avec le comportement, les freins, la transmission et, le cas échéant, les suspensions de votre vélo sur un terrain facile à l'écart de la circulation routière publique. N'oubliez pas de porter un casque ! Ne passez à des terrains plus difficiles ou à des manœuvres plus complexes que progressivement. Conditions préalables :

La batterie est livrée partiellement chargée. Chargez complètement la batterie avant le premier trajet. Pour plus de détails, référez-vous aux instructions de montage de votre vélo.

- Le vélo a été assemblé selon les instructions de montage.
- La hauteur d'assise est réglée de manière à permettre un bon confort de conduite, d'enfourcher le vélo et d'en descendre en toute sécurité.
- Les tâches figurant dans le tableau « Avant la sortie » (voir «12. A faire avant et après chaque sortie» en page 131) ont été exécutées correctement.

FREINS À DISQUE :

1. Actionnez les plaquettes de frein.
A cet effet, choisissez une voie à l'écart de la circulation routière et actionnez chaque frein 20 à 30 fois de manière à ralentir de 30 km/h à 5 km/h. Freinez aussi fort que possible sans aller jusqu'au blocage des roues. Répétez ensuite l'opération avec le deuxième frein. C'est seulement après avoir rodé les freins qu'ils pourront déployer tout leur potentiel. Tenez aussi compte des indications du fabricant de vos freins (voir aussi «14.2 Informations complémentaires» en page 140).
2. Vérifiez en roulant le bon fonctionnement des freins.

//MODE D'EMPLOI



En règle générale, le levier de frein arrière est monté à droite du guidon et le levier de frein avant est à gauche. Sur demande, les manettes de frein peuvent être interverties.

Si la disposition des éléments de votre vélo vous semble inhabituelle, il convient d'être particulièrement prudent lors de vos premières sorties. Commencez par rouler lentement pour vous familiariser avec le fonctionnement et la force de freinage des freins.

Sur de nombreux freins, il est possible d'ajuster le point de pression et/ou la garde du levier. Tenez compte des indications du fabricant de vos freins (voir aussi «14.2 Informations complémentaires» en page 140).

TRANSMISSION :

3. Passez tous les rapports à faible vitesse puis choisissez celui qui vous convient.

- Tous les rapports peuvent être enclenchés.
- La butée du plus grand et du plus faible rapport est réglée de manière à ce que la chaîne ne déraille pas.

12. A FAIRE AVANT ET APRÈS CHAQUE SORTIE

12.1 AVANT CHAQUE SORTIE

Pour rouler à vélo en toute sécurité, vous devez réaliser certaines tâches avant l'utilisation. Si votre vélo présente des défauts ou dysfonctionnements, demandez à un mécanicien deux-roues diplômé de réviser votre vélo et d'éliminer les vices. Ne roulez jamais sur un vélo défectueux ou qui présente des défauts !

Les tâches à effectuer avant la première sortie sont décrites au chapitre «// Avant la première sortie» en page 110.

	ACTION/VÉRIFICATION
Roues / Pneus	Soulevez la roue avant et la roue arrière l'une après l'autre et faites-les tourner. → Les roues doivent tourner librement. → Les roues doivent tourner dans un même plan, sans voile latéral ou radial. → Les pneus ne doivent en aucun cas toucher le cadre.
	Vérification de la pression de gonflage. → La pression de gonflage doit être d'environ 2 bar. La pression de gonflage maximale de la roue et du pneu utilisé ne doit pas être dépassée (voir aussi «Pression de gonflage» en page 142).
	Vérifiez le couple de serrage de l'axe de roue ou de l'écrou d'axe et la bonne fixation de l'attache rapide. → Le levier de l'attache rapide de la roue avant doit être rabattu fermement ! → L'axe de roue de la roue arrière doit être serré à 12 Nm ! → Les écrous d'axe de la roue arrière doivent être serrés à 18 Nm !
	Soulevez la roue avant et la roue arrière l'une après l'autre et bougez-les vers le côté. → Aucun jeu ne doit être perceptible.
	Vérifiez le système de roue libre du moyeu arrière pour vous rassurer que la liaison par frottement soit impeccable : → Asseyez-vous sur votre vélo, serrez le frein avant et, à l'arrêt, appuyez sur la pédale avec un effort modéré. → La force doit être transmise à la roue arrière. → La roue libre ne doit pas patiner.
	Vérifiez que les pneus ne sont pas endommagés ou usés. → Ils doivent être dans un état impeccable. → L'état d'usure ne doit pas de voir l'insert anti-crevaisson ou les fils de la carcasse sur la bande de roulement des pneus.

//MODE D'EMPLOI

	ACTION/VÉRIFICATION
Freins	Vérifier l'efficacité des freins : Debout à côté du vélo, actionnez les manettes de frein l'une après l'autre et bougez le vélo vers l'avant et vers l'arrière. → La roue avant ainsi que la roue arrière doivent se bloquer lorsque le levier de frein reste actionné.
	Vérifiez les conduites de frein et connecteurs quant à d'éventuelles fuites de liquide de frein ou autres défauts. → Le liquide de frein ne doit pas fuir au niveau des connecteurs des conduits.
	Vérifiez le point de résistance des freins : Quand vous êtes debout à côté du vélo, actionnez les manettes de frein l'une après l'autre. → Un point de résistance net doit être perceptible vers la demi-course du levier.
	Vérifiez le degré d'usure des disques de frein. → La garniture sur la plaquette de frein doit au minimum être de 0,5 mm d'épaisseur.
	Vérifiez à quel point sont usés les disques de frein. → Epaisseur minimum des disques de frein : 1,7 mm
Fourche suspendue / amortisseur	Vérifiez que les éléments de suspension ne sont pas endommagés. → Celui-ci doit être exempt de tels défauts.
	Asseyez-vous sur le vélo avec votre équipement complet (casque, sac à dos, chaussures, etc.) et adoptez une position de conduite normale. → Nous recommandons un SAG de 15 à 20 % à la fourche de suspension et de 20 à 30 % à l'amortisseur. → Si nécessaire, changez la pression des suspensions.

	ACTION/VÉRIFICATION
Cadre	Vérifiez d'éventuels dommages et déformations sur le cadre. → Celui-ci doit être exempt de tels défauts.
	Vérifiez si tous les câbles et conduites se trouvent dans les attaches correspondantes et si toutes ces attaches sont bien fixées. → Les câbles doivent être fixés fermement dans les attaches de traction.
	Vérifiez les couples de serrage des points d'appui du triangle arrière et du support de l'amortisseur.
Pièces rapportées	Vérifiez le serrage de la potence : Placez-vous devant le vélo, coincez la roue avant entre vos genoux et essayez de tourner le guidon. → Il ne doit pas être possible de faire pivoter le guidon en exerçant une force normale.
	Vérifiez si vous ressentez du jeu au niveau du jeu de direction : Debout à côté du vélo, actionnez le levier de frein avant et poussez légèrement le vélo vers l'avant et vers l'arrière. → Aucun jeu du palier ne doit être constaté.
	Vérifiez le serrage de tous les composants et éléments attachés au vélo. → Les composants et éléments desserrés doivent être resserrés en respectant les couples prescrits (voir). En cas de doute, contactez le service client PROPAIN.
	Vérifiez le serrage correct de la tige de selle : Placez-vous derrière votre vélo et essayez de tourner la selle d'une main. → La selle et la tige de selle ne doivent pas pouvoir pivoter.
	Vérifiez le serrage correct des poignées : → Les poignées ne doivent pas tourner dans vos mains.

//MODE D'EMPLOI

12.2 APRÈS CHAQUE SORTIE

NETTOYER LE VÉLO



DANGER

RISQUE D'ACCIDENT DÛ AU DYSFONCTIONNEMENT DES FREINS OU FORCE DE FREINAGE RÉDUITE DUS AUX PLAQUETTES OU DISQUES DE FREIN SALES !

Évitez dans tous les cas que les plaquettes et disques de frein entrent en contact avec des substances salissantes telles que des huiles, graisses (aussi graisse cutanée), cires, silicones, téflon, etc. ! N'utilisez jamais les plaquettes respectivement patins et surfaces de frein salis par ces substances !

Après une sortie, il convient de nettoyer soigneusement votre vélo avec un chiffon doux et de l'eau claire. N'utilisez jamais un nettoyeur à haute pression ! Les saletés tenaces peuvent être éliminées à l'aide de produits de nettoyage spéciaux pour les vélos et leurs composants. Veuillez dans tous les cas tenir compte des notes et recommandations d'emploi du produit de nettoyage en question. Après le nettoyage du vélo, la chaîne doit être de nouveau huilée (voir).

Portez une attention particulière à la propreté au niveau des pièces mobiles de la fourche de suspension et de l'amortisseur. La saleté dans cette zone peut provoquer une usure prématurée et donc une baisse des performances de vos éléments de suspension.

ENTREtenir LA CHAÎNE

La chaîne est l'élément central du système de transmission de votre vélo. L'accumulation de saleté sur la chaîne huilée en accélère l'usure.

Effectuez régulièrement les actions ci-dessous pour en accroître la résistance et la longévité :

1. Nettoyez la chaîne avec un chiffon imbibé d'huile.
2. Huilez la chaîne avec de l'huile pour chaîne.
3. Essuyez l'excédent d'huile avec un chiffon sec et non pelucheux.

RANGER LE VÉLO

Les vélos doivent toujours être rangés en sécurité et protégés contre les chutes. Il suffit souvent d'une chute depuis une position debout sur un bord pour causer des dommages irréversibles au cadre ou aux composants du vélo. Voir aussi «13. Transport et stockage» en page 135.

12.3 APRÈS UNE CHUTE



DANGER

RISQUE D'ACCIDENT DÙ AUX COMPOSANTS ENDOMMAGÉS OU CASSÉS !

Une chute ou un utilisation excessive peuvent provoquer des dégâts que vous pouvez ne pas voir ou ne pas remarquer.

- Si vous roulez sur un vélo avec des pièces endommagées, tordues ou même fissurées ou cassées, vous courez de grands risques, qui peuvent parfois entraîner la mort.
- Après une chute, le vélo et les composants sont à réviser par le service après-vente PROPAIN ou un mécanicien deux-roues diplômé.
- Ne redressez jamais vous-même les pièces tordues. Remplacez-les pour votre propre sécurité.

Sur les composants en aluminium, les dommages se manifestent par des bosses, des fissures, des déformations ou des décolorations. Si l'un de ces signes devait apparaître, le composant ou le vélo concerné ne doivent plus être utilisés. Si on craint que le vélo ou les composants soient endommagés, les dégâts doivent être révisés dans tous les cas par le service après-vente PROPAIN ou un mécanicien deux-roues diplômé.

13. TRANSPORT ET STOCKAGE

13.1 TRANSPORT DANS UN VÉHICULE

Le mieux et le plus sûr est de transporter votre vélo dans un véhicule. Le vélo y est parfaitement protégé des intempéries et du vol. Certaines préconisations sont cependant à respecter :

- Exposées au rayonnement solaire direct, les surfaces situées dans la voiture peuvent devenir très chaudes. Les composants en carbone doivent être recouverts et protégés du rayonnement solaire direct. La batterie ne doit pas être exposée à la lumière directe du soleil. Couvrez la batterie. Utilisez dans l'idéal une housse de batterie qui la mette à l'abri de la chaleur et des chocs.
- Les composants en carbone sont très sensibles aux contraintes de pression. Avant d'empiler les différents éléments, par exemple les roues et le cadre, il convient de les protéger les uns des autres par rembourrage. De nombreux fabricants proposent des housses pour roues. Ces housses protègent parfaitement les roues lors du transport.
- Si les roues sont démontées, il convient de prévoir une sécurisation de transport entre les pattes de fourche / de cadre, et entre les plaquettes de frein des freins à disque.

//MODE D'EMPLOI

13.2 TRANSPORT SUR PORTE-VÉLO ARRIÈRE OU PORTE-VÉLO DE TOIT

La batterie est à retirer avant le transport du vélo sur un porte-vélos. Il convient en outre de couvrir les contacts de la batterie et ceux du vélo. Placer la batterie dans la voiture de manière qu'elle ne puisse pas bouger lors du transport. Utilisez dans l'idéal une housse de batterie qui la mette à l'abri de la chaleur et des chocs.

Les jantes doivent être emballées dans une matière souple avant d'être sécurisées par des sangles d'arrimage à cliquet et/ou à enrouleur automatique ou des systèmes à crémaillère. Si plusieurs vélos sont transportés sur le porte-vélo, il convient de prévoir assez de place pour avoir un écart suffisant entre les vélos et/ou bien les protéger l'un de l'autre. Si les vélos sont en carbone, s'assurer de maintenir les roues aussi loin que possible du pot d'échappement. La distance minimum s'élève à 45 cm derrière le pot d'échappement et à 20 cm au-dessus. Bien tenir compte des préconisations de la notice d'utilisation du porte-vélo arrière ou le porte-vélo de toit.

13.3 STOCKAGE DE LA BATTERIE

Nous recommandons de ne pas laisser la batterie sur le vélo pour leur stockage. La batterie doit être conservée dans un endroit sec et bien ventilé. Protégez la batterie de l'humidité et de l'eau. Lorsque les conditions météorologiques sont défavorables, il est conseillé de retirer la batterie du vélo et de la conserver à l'intérieur jusqu'à sa prochaine utilisation.

La batterie ne doit pas être stockée hors des plages de température suivantes : -20 °C à +55 °C (1 mois), -20 °C à +45 °C (3 mois). Veillez à ne pas dépasser la température maximale de stockage. Ne stockez pas la batterie à portée de la lumière directe du soleil.

RECHARGEZ LA BATTERIE AVANT ET PENDANT SON STOCKAGE.

Chargez la batterie à environ 70% avant tout stockage prolongé. Vérifiez l'état de charge après 3 à 6 mois et rechargez la batterie à environ 70%. Prévenez toute décharge profonde de la batterie en la rechargeant au moins tous les 3 mois.

N.B. : Si la batterie est stockée à l'état vide pendant une période prolongée, elle peut être endommagée malgré la faible autodécharge et sa capacité de stockage peut fortement diminuer. Il est déconseillé de laisser la batterie branchée une fois celle-ci chargée.

13.4 STOCKER LE VÉLO

Il est recommandé de ranger le vélo dans un support à vélo approprié qui, dans l'idéal, n'accueille que la roue arrière. Vérifiez la pression de l'air lorsque le vélo reste inutilisé sur de longues périodes. Il convient d'éviter que les roues restent dégonflées trop longtemps. Une autre solution pour un stockage sûr consiste à suspendre le vélo à un crochet rembourré ou recouvert de plastique ou de caoutchouc. En cas de stockage de plus de trois mois, il est recommandé d'extraire le liquide d'étanchéité des pneus tubeless. Certains liquides d'étanchéité contiennent des agents corrosifs pour les jantes.

13.5 EXPÉDITION DU VÉLO

Selon les dimensions de la Bike Box PROPAIN, le vélo peut être expédié dans différents stades de montage. Retournez le vélo dans le même état de montage qu'à la réception.

1. Fixez toutes les pièces volantes ou mobiles ou enveloppez-les de manière appropriée.
 - Les composants coupants ou pointus doivent être emballés avec un soin particulier afin de ne pas endommager le contenu du colis ou ni d'en perforer l'emballage.
2. Pour l'envoi, démontez la roue avant (Drecksplatz, Frechdax) et enveloppez-la d'un carton.
3. Déposez l'attache rapide dans la boîte à pièces détachées.
4. Placez le carton de remplissage derrière la roue arrière.
5. Protégez le tube horizontal à l'aide d'un matériau approprié (p. ex. isolant pour tubes) afin que le guidon ne puisse pas l'endommager.

//MODE D'EMPLOI

14. RÉVISION ET ENTRETIEN



DANGER

RISQUE D'ACCIDENT DÙ À UN DÉFAUT OU À UN RETARD DE MAINTENANCE ET DE RÉVISION !

Négliger révision et maintenance peut mener à l'accident.

- Respectez impérativement les actes et les intervalles de maintenance et de révision spécifiés dans cette notice.
- Le respect des tâches et intervalles de maintenance et de révision conditionne le maintien du droit de garantie.

Seuls une maintenance et un entretien réguliers permettront de garantir le bon fonctionnement de toutes les pièces du vélo. Vous pouvez réaliser vous-mêmes les tâches élémentaires de contrôle, d'entretien et de nettoyage à intervalles réguliers (voir « 6. A faire avant et après chaque sortie »). En fonction de l'intervalle entre les révisions, les tâches de maintenance et révisions nécessaires doivent être effectuées par PROPAIN ou par une personne ayant les qualifications nécessaires.

Les informations concernant la révision et la maintenance sont disponibles sur www.propain-bikes.de.

14.1 MAINTENANCE DES COMPOSANTS

Vous pouvez théoriquement réaliser vous-mêmes toutes les tâches d'entretien. En cas de doutes sur vos capacités ou s'il vous manque un outil particulier, ces tâches doivent être effectuées par PROPAIN ou un mécanicien deux-roues diplômé.

COMPOSANTS	ACTION	INTERVALLE
Vélo complet	Vérifiez les couples de serrage de toutes les vis. Valeurs de couple, voir "8.3 Couples de serrage" en page 40.	La première fois après 100 à 300 km ou 5 à 15 h* ensuite, tous les 1500 km ou 75 h*
Cadre	Vérifier visuellement l'absence de dommages sur le cadre : fissures, déformations, décolorations et frottements causés par les gaines de câbles ou les conduites de frein.	3 mois

COMPOSANTS	ACTION	INTERVALLE
Fourche suspendue / amortisseur	Vérifier visuellement l'absence de dommages tels que fissures, déformations et décolorations.	3 mois
	Révision légère	50 h / 3 mois ou selon les instructions du fabricant
	Révision en profondeur	200 h / 3 mois ou selon les instructions du fabricant
Jeu de direction	Démonter, nettoyer, graisser et remonter toutes les pièces du jeu de direction.	6 mois
	Remplacer les roulements en mauvais état ou corrodés.	
Tige de selle	Démonter, nettoyer la tige de selle et le tube de selle du cadre et réassembler sans utiliser de lubrifiants.	3 mois
	Vérifier le couple de serrage. Couple de serrage collier de selle et serre-selle, voir «14.3 Couples de serrage» en page 141.	
Guidon / Potence	Vérifier le couple de serrage.	3 mois
	Valeurs de couples de serrage, voir «14.3 Couples de serrage» en page 141.	
Freins	Vérifier l'usure des plaquettes de frein.	Régulièrement
	La garniture sur la plaquette de frein doit au minimum être de 0,5 mm d'épaisseur.	
	Vérifier l'usure des disques de frein. Épaisseur minimum des disques de frein : 1,7 mm	Régulièrement
	Purger les freins / changer le liquide de frein	12 mois
Roues	Entretien du moyeu :	
	en conditions d'utilisation normales	12 mois
	en conditions d'utilisation extrêmes (utilisation régulière dans la poussière, la pluie, la neige ou en cas de transport fréquent sous la pluie)	3 mois
	Tâches d'entretien, voir instructions du fabricant.	
	Vérifier la tension des rayons, la concentricité et l'usure de la roue.	10 h*

//MODE D'EMPLOI

COMPOSANTS	ACTION	INTERVALLE
Pneus	Démonter les pneus et vérifier l'absence de dommages et de corps étrangers.	3 mois
Transmission / entraînement	Vérifier l'usure de la chaîne à l'aide de la jauge d'usure. La chaîne doit être remplacée lorsqu'il apparaît que l'allongement maximal autorisé est atteint (jauge d'usure). Les plateaux et la cassette sont également à changer lors du deuxième remplacement de la chaîne.	Premier changement après 1 000 km, puis changement régulier
	Vérifier le réglage du dérailleur arrière et du dérailleur avant.	3 mois
	En cas d'utilisation d'un dérailleur électronique ou d'une tige de selle à réglage électronique : Remplacer les piles bouton. Type de pile : CR2032	2 ans ou lorsque la DEL rouge s'allume ou clignote

*h = heures d'utilisation Pour le calcul d'intervalles, l'évènement en km ou en h atteint en premier s'applique.

14.2 INFORMATIONS COMPLÉMENTAIRES

Si vous êtes sûrs de disposer des connaissances et compétences nécessaires, vous trouverez toutes les informations nécessaires aux tâches précitées sur les sites web des fabricants des différents composants. Gardez à l'esprit que vous portez la responsabilité de toutes les tâches effectuées vous-mêmes et que les droits à garantie peuvent être remis en cause par un entretien défaillant ou un montage incorrect.

- SRAM / Rock Shox : sram.com/service
- Magura www.magura.com/de/components/techcenter/
- Newmen : www.newmen-components.de
- Fox : www.ridefox.com
- Sixpack : www.sixpack-racing.de
- Bikeyoke : www.bikeyoke.de
- Stans : www.notubes.com
- Crankbrothers : www.crankbrothers.com

14.3 COUPLES DE SERRAGE

Le serrage des liaisons par vissage doit être impérativement effectué au moyen d'une clé à molette appropriée. Une manipulation appropriée vous évitera de forcer les vis et de les casser. Les couples prescrits ci-dessous s'appliquent à des filetages non graissés. Le graissage des vis altère significativement le coefficient de friction et il convient de réduire le couple de serrage. Le tableau ci-dessous liste tous les couples de serrage requis pour votre vélo :

Composants	Fabricant, modèle	Couple de serrage
Collier de serrage	Tous	Voir le couple gravé*
Collier de serrage de la selle	Tous	Voir le couple gravé*
Montage des étriers de frein - roues avant et arrière	Tous	6 Nm
Moyeu avant	Tous	Voir données fournisseur
Moyeu arrière	Tous	12 Nm
Bague de serrage de la cassette	Tous	40 Nm
Vis de fixation du dérailleur arrière	Tous	voir instructions de montage
Vis de fixation du disque de frein	Tous	6,2 Nm
Vis de fixation - pédalier	Tous	Voir le couple gravé
Pédale	Tous	35 Nm
Éléments de commande au guidon	Tous	Voir le couple gravé* suivez les instructions du fabricant du guidon !
Serrage potence côté guidon	SIXPACK	6 Nm
Serrage potence côté axe de fourche	SIXPACK	6 Nm
Points d'appui triangle arrière	PROPAIN	voir instructions de montage

*Cette valeur de couple ne doit pas être dépassée. En règle générale, un couple plus faible suffit à obtenir un raccordement sûr. En particulier lors de l'utilisation de pâte de montage, le couple baisse souvent significativement car les particules présentes dans la pâte de montage augmentent considérablement le frottement.

Conseil : Plus le couple de serrage des vis est faible, moins le composant subit de contraintes, ce qui est particulièrement important pour les composants en carbone.

//MODE D'EMPLOI

14.4 PRESSION DE GONFLAGE

La pression maximale des pneus dépend de la largeur du pneu et de la largeur intérieure (largeur d'ouverture) de la jante. Avant d'ajuster la pression de gonflage, veuillez tenir compte du tableau ci-dessous. Il ne faut en aucun cas dépasser la pression de gonflage maximale ! Sur les vélos équipés des pneus d'origine, la pression maximale des pneus peut être déterminée en fonction de la largeur des pneus. Vous trouverez la largeur du pneu sur son flanc. Avec les vélos tous terrains, vous pouvez réduire la pression de gonflage afin de favoriser l'adhérence des pneus. La pression minimale des pneus est également inscrite sur leur flanc et doit être respectée. La pression de gonflage pour une utilisation en trail, enduro, freeride et downhill doit être de 1,5 à 1,9 bar à l'avant et de 1,7 à 2,1 bar à l'arrière.

14.5 REMPLACEMENT DE PIÈCES

Tous les composants ne se remplacent pas avec la même facilité. Les deux associations allemandes « Zweirad-Industrie-Verband » (ZIV) et « Verbund Service und Fahrrad » (VSF) ont établi des directives communes. Ces directives définissent les conditions de remplacement de pièces de votre vélo électrique. Les composants de votre vélo électrique sont ainsi classés en 4 catégories distinctes :

Catégorie 1 : Composants qui ne doivent être remplacés qu'avec l'accord du fabricant de l'entraînement ou de PROPAIN Bikes

- Moteur
- Capteurs
- Commande électronique
- Câbles électriques
- Unité de commande sur le guidon / Ecran
- Bloc-batterie / Chargeur

Catégorie 2 : Composants qui ne doivent être remplacés qu'avec l'accord de PROPAIN Bikes

- Cadre
- Jambe de suspension
- Fourche rigide ou suspendue
- Système de freinage
- Porte-bagages (Le porte-bagages influence directement la répartition de la charge sur le vélo. L'ajout et le retrait de charges peuvent amener le comportement du vélo à s'écarter de celui envisagé par le fabricant.)

Catégorie 3 : Composants qui ne doivent être remplacés qu'avec l'accord de PROPAIN Bikes ou du fournisseur respectif.

- Manivelles de pédalier (si les distances pédalier-milieu de cadre (facteur Q) sont respectées)
- Roue (si l'ETRTO est respecté)
- Chaîne / courroie crantée (si la largeur d'origine est respectée)
- Fond de jante (le fond de jante et la jante doivent correspondre. D'autres combinaisons peuvent amener le fond de jante à glisser et à endommager le boyau/la chambre à air.)
- Pneus (La forte accélération, le poids supplémentaire et la conduite plus dynamique en virage requièrent des pneus adaptés aux vélos électriques. Assurez-vous de respecter l'ETRTO.)
- Câbles de frein / Conduites de frein
- Plaquettes de frein
- Cintre et potence (à condition de ne pas raccourcir/rallonger les câbles et/ou conduites.)
- Selle et tige de selle (Si l'écart ne dépasse pas 20 mm par rapport à la combinaison selle/tige de selle d'origine. Une répartition de la charge en dehors de la plage de réglage préconisée peut le cas échéant modifier significativement la manœuvrabilité du vélo. La longueur des rails et la forme de la selle jouent également un rôle).
- Eclairage avant (Les éclairages avant sont conçus pour une tension déterminée qui doit correspondre à la batterie montée sur le vélo électrique. Il convient en outre de veiller à leur compatibilité électromagnétique, les éclairages avant pouvant être sources de puissances parasites.)

Catégorie 4 : Pièces pour lesquelles aucune validation spécifique n'est nécessaire.

- Palier de direction
- Palier intérieur
- Pédales (si la pédale n'est pas plus large que la pédale de série/d'origine)
- Dérailleur avant et dérailleur arrière (tous les composants de la transmission doivent correspondre au nombre de rapports et être compatibles entre eux.)
- Levier de dérailleur / Poignée tournante
- Câbles et gaines de dérailleur
- Plateaux / pignons (dès lors que le nombre de dents et le diamètre sont identiques à l'original)
- Rayons
- Chambre à air (du même type avec le même type de valve)
- Eclairage arrière, catadioptre arrière, réflecteurs à rayon
- Béquille
- Poignées avec serrage à vis
- Sonnette

//MODE D'EMPLOI



PROPAIN

PER UN'INSTALLAZIONE FACILE E VELOCE - /
ISTRUZIONI DI MONTAGGIO -
DA LEGGERE PRIMA DI UTILIZZARE LA BICI!

IT



// Disimballaggio.....	148
// Raddrizzare lo stelo e montare il manubrio	149
// Montaggio della ruota anteriore.....	150
// Montaggio dei pedali	151
// Regolare l'altezza della sella:	151
// Gonfiaggio degli pneumatici	152
// Rimuovere la batteria	153
// Installazione della batteria.....	154
// Caricare la batteria.....	155
// Avviare la bicicletta	156
// REGOLAZIONE DELLE SOSPENSIONI.....	157
// PRIMA DEL PRIMO GIRO	158
// Dati tecnici	160
// Montaggio dell' portabottiglie	162

EU Declaration of Conformity

According to EU-machinery directive 2006/42/EG



Propain Bicycles GmbH

Schachenstraße 15

88267 Vogt

Germany

Managing directors Robert Krauss / David Assfalg / Andrei Rantsevich

Phone: +49 (0)7529 / 468 868 0

Email: info@propain-bikes.com

CE-Documentation representative

BEng Florian Gärtner

Product description: Propain Ekano 2 AL – EPAC Mountain bike

Frame Number: Size-Year-Month-Model-001->999 *

Article number: 001464-AL

Year of Construction: 2023

Model year: 2023

Product name /-number of battery: Darfon E3C0A

Product name /-number of engine: Shimano DU-EP801 / DU-EP600

Product name /-number of battery charger: Darfon B259-201 / B259-204 / B259-205

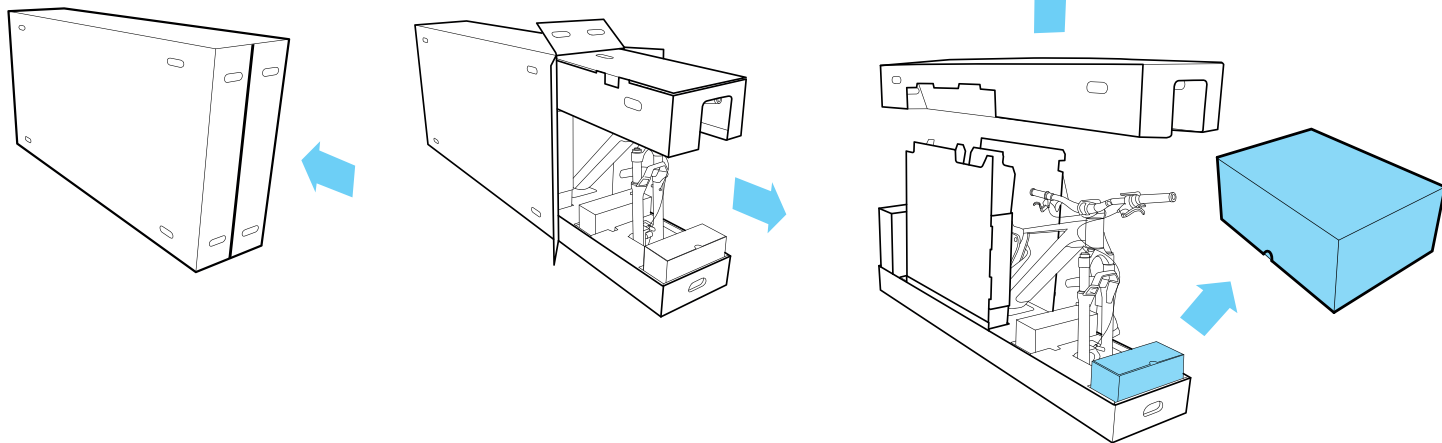
*
Size: SM, MD, LG, XL
Year: 23, 24, 25 etc.
Month: 01, 02, 03 etc.
Model: E = Ekano
001 -> 999 consecutive number

The above-mentioned products comply with the requirements of the following European directives:

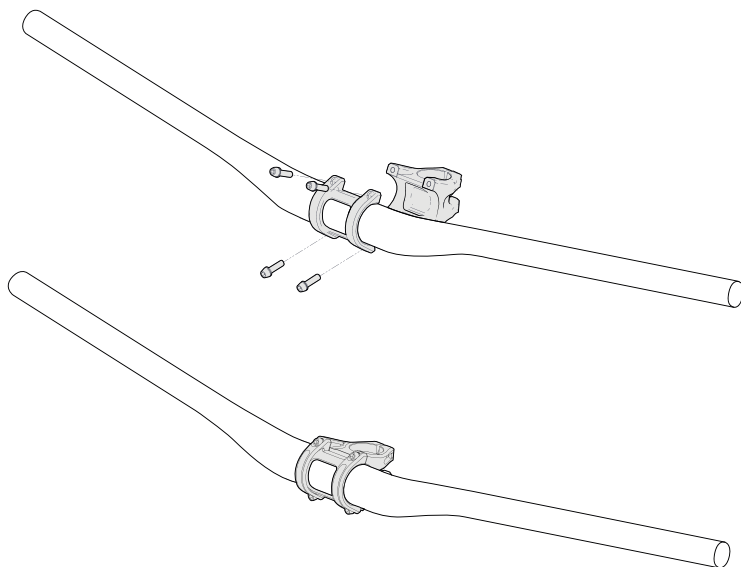
2006/42/EG Machinery directive
2014/30/EU Electromagnetic compatibility
2014/35/EU Low voltage directive
DIN EN ISO 12100:2010 Risk assessment
DIN EN ISO 4210:2015 und :2023
DIN EN 15194:2017
DIN EN 17404:2022

Place and date
Vogt, 16th August 2023

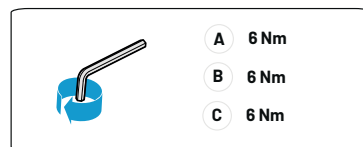
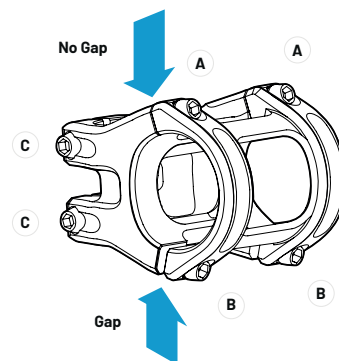
// DISIMBALLAGGIO



// RADDRIZZARE LO STELO E MONTARE IL MANUBRIO



1. Aprire le viti di fissaggio (C) e ruotare lo stelo in direzione di marcia.
 2. Svitare i bulloni del morsetto (A/B) dello stelo. Rimuovere la fascetta di serraggio del manubrio e le viti.
 3. Montare il manubrio sullo stelo, apporre la fascetta di serraggio e avvitare manualmente le viti di qualche giro verso l'interno.
 4. Girare in manubrio in direzione di marcia, centrarlo e regolare la sua inclinazione secondo le proprie preferenze.
 5. Adattare le leve del freno e del cambio a seconda dell'inclinazione del manubrio.
 6. Serrare a turno le due viti di serraggio C fino a raggiungere una coppia di serraggio di 6 Nm.
 7. Avvitare i due bulloni del morsetto superiore e stringere entrambe le viti di fissaggio alla coppia marcata sul morsetto o sullo stelo.
 8. Avvitare le due viti di fissaggio inferiori e stringere entrambe le viti alla coppia laserata sul morsetto.
- Sul lato superiore dello stelo, tra stelo e morsetto, non deve esserci alcun gioco ("no gap"). Sulla parte inferiore, invece, deve essere visibile un gioco ("gap")



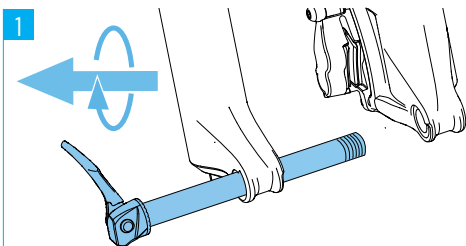
Su alcuni modelli è montato lo stelo SIXPACK Millennium ICR con passaggio cavi integrato.

Per modificare l'altezza dello stelo, seguire le istruzioni di SIXPACK. Per ulteriori informazioni, scansionare il codice QR.

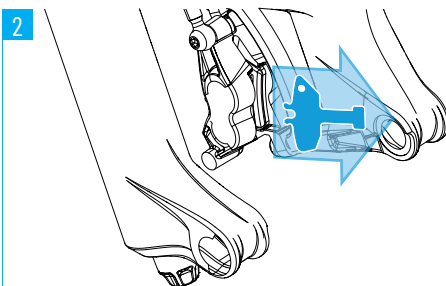


// MONTAGGIO DELLA RUOTA ANTERIORE

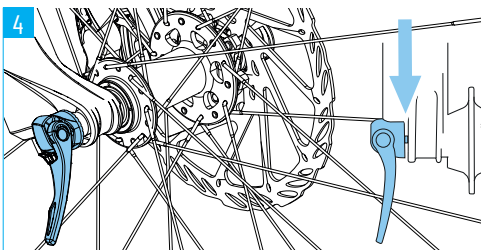
A seconda del produttore della forcella, il perno passante deve essere spinto attraverso il forcellino da destra o da sinistra.



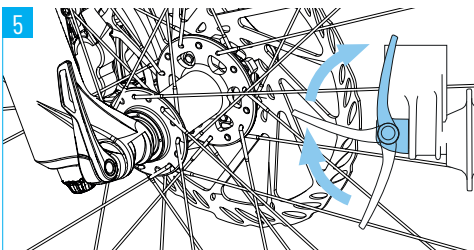
Rimuovere il perno passante dalla forcella.



Rimuovere il blocco per il trasporto che si trova tra le pastiglie dei freni.
Conservare il blocco per il trasporto per il successivo trasporto della bicicletta.

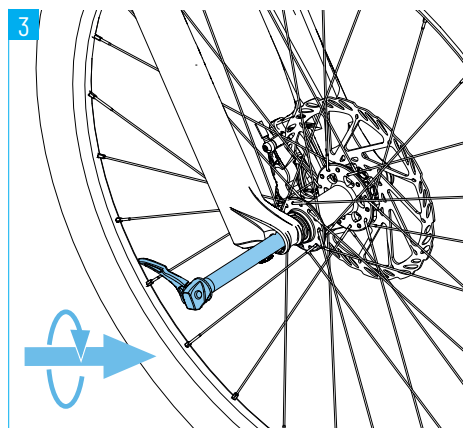


Ruotare il perno passante nella filettatura del portamozzo in modo tale che sia visibile solo un piccolo gioco tra il perno passante e il portamozzo.



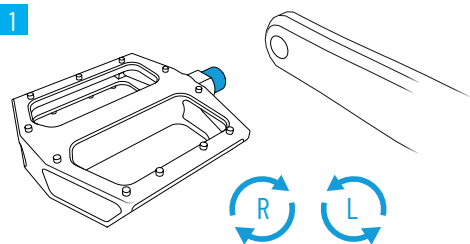
Chiudere la leva del perno passante.

- Non ci deve essere alcun gioco tra il perno passante e il portamozzo.
- Per chiudere la leva dovrebbe essere necessaria una spinta manuale, fino alla chiusura completa della leva. Per aumentare la tensione della leva, aprire la leva e ruotarla in senso orario. Chiudere la leva per controllare nuovamente la sua tensione. Ripetere l'operazione fino a quando la tensione è sufficiente, quindi chiudere la leva.



1. Inserire la ruota anteriore nei portamozzi della forcella. Il disco del freno deve essere infilato tra le pastiglie del freno.
2. Aprire la leva del perno passante e inserirlo dal lato guida (a destra nel senso di marcia) attraverso i portamozzi della forcella e il mozzo della ruota.

// MONTAGGIO DEI PEDALI



Uno dei pedali ha una filettatura destra e l'altro una filettatura sinistra. La maggior parte dei pedali sono contrassegnati con "L" e "R" per il lato di montaggio. Su alcuni pedali, il pedale sinistro è contrassegnato da una scanalatura sull'asse.

1. Ingrassare leggermente la filettatura del pedale.
2. Girare il pedale sinistro in senso antiorario nella filettatura del braccio della pedivella sinistra e stringere il pedale con una coppia di serraggio di 35 Nm.
3. Girare il pedale destro in senso orario nella filettatura del braccio della pedivella destra e stringere il pedale con una coppia di serraggio di 35 Nm.

// REGOLARE L'ALTEZZA DELLA SELLA:



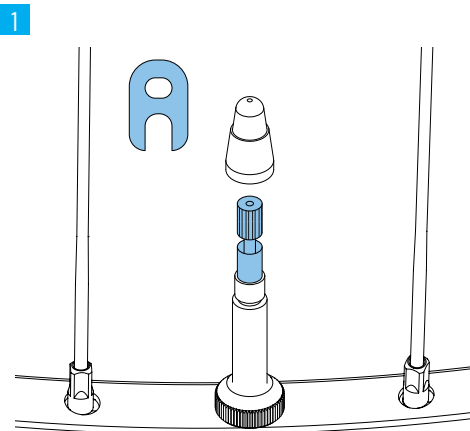
Attenzione: Quando si regola l'altezza della sella, il cavo del reggisella deve essere fatto scorrere. In caso contrario, il cavo potrebbe attorcigliarsi e danneggiarsi!

1. Aprire il morsetto di fissaggio della sella.
2. Spingere lentamente e con cautela il reggisella nel telaio, oppure rimuovere il reggisella dal telaio. Contemporaneamente, spingere o tirare il cavo dall'apertura nel telaio.
3. Chiudere il morsetto della sella.

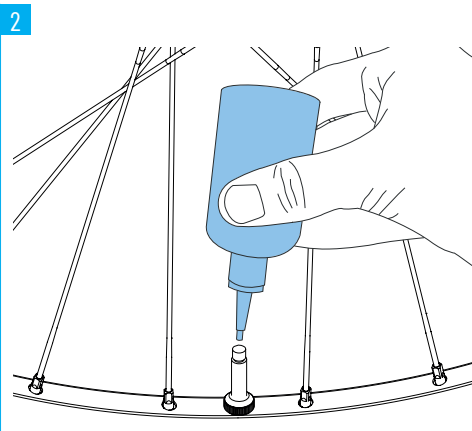
// GONFIAGGIO DEGLI PNEUMATICI

Se avete ordinato la bicicletta senza l'impostazione tubeless, gonfiate le gomme ad una pressione di circa 2 bar.

Se avete ordinato la bicicletta con l'impostazione tubeless, prima del primo giro dovete riempire entrambi gli pneumatici con il sigillante in dotazione.



1. Far uscire completamente l'aria dallo pneumatico.
2. Svitare il tappo della valvola.
3. Svitare fuori il nucleo della valvola usando l'apposita chiave per valvole in dotazione.



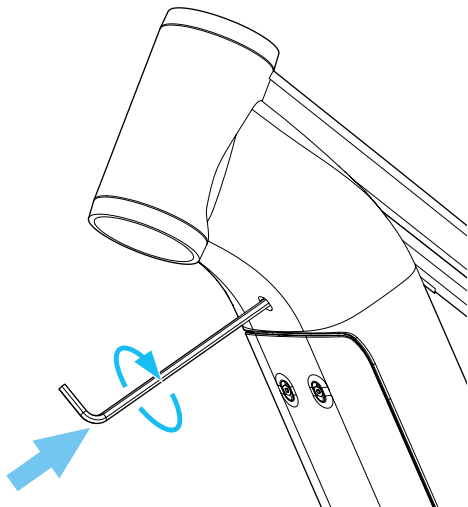
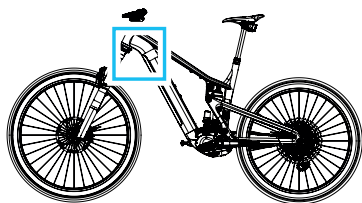
1. Agitare il liquido sigillante fornito in dotazione per circa un minuto.
2. Tramite la valvola versare il liquido sigillante nello pneumatico. Si dovrebbero usare circa 60 ml di liquido sigillante per ogni pneumatico.
3. Riavvitare verso l'interno il nucleo della valvola usando l'apposita chiave per valvole e stringere a mano il nucleo della valvola.

3

1. Gonfiare lo pneumatico a circa 2 bar.
2. Controllare la corretta posizione degli pneumatici.
 - Lo pneumatico deve poggiare uniformemente sul cerchione su tutta la sua circonferenza. In caso contrario, sgonfiare, premere lo pneumatico al centro del cerchione e ripetete la procedura.
 - Se non è chiara la posizione dello pneumatico, fatelo controllare da uno specialista!
3. Girare e scuotere lentamente la ruota per distribuire il sigillante su tutta la superficie interna dello pneumatico.
4. Dopo aver sigillato lo pneumatico, ridurre la pressione dello pneumatico alla pressione desiderata.
5. Svitare il tappo della valvola.
6. Fate un breve giro di prova e controllate regolarmente la pressione degli pneumatici.

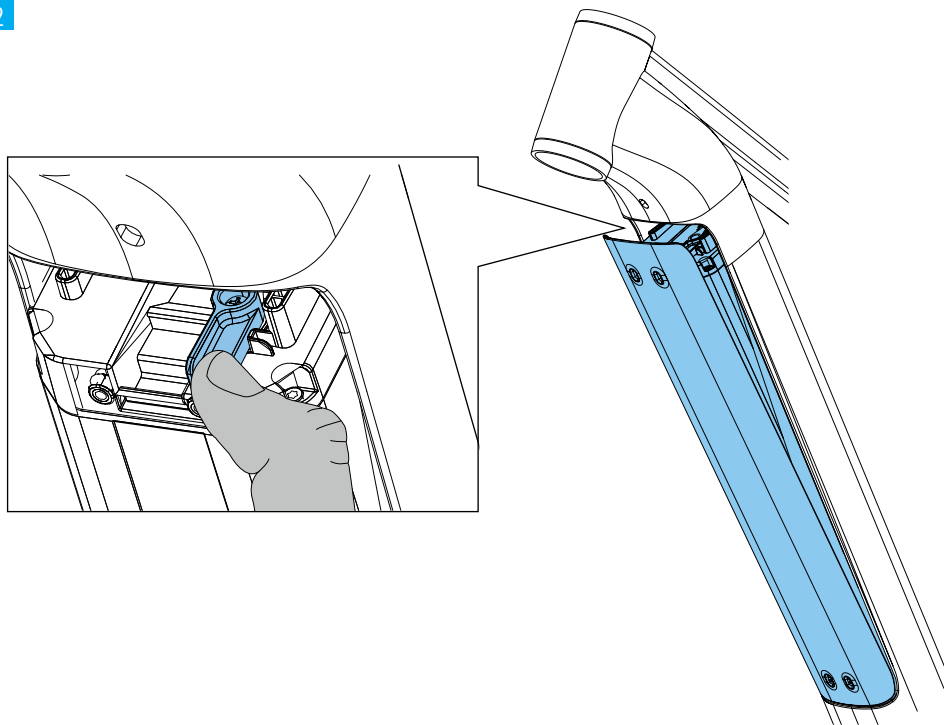
// RIMUOVERE LA BATTERIA

1



1. Inserire una chiave a brugola da 4 mm nel foro sopra il coperchio della batteria e ruotarla di mezzo giro in senso orario.
→ La batteria si inserisce nel blocco della posizione di estrazione.

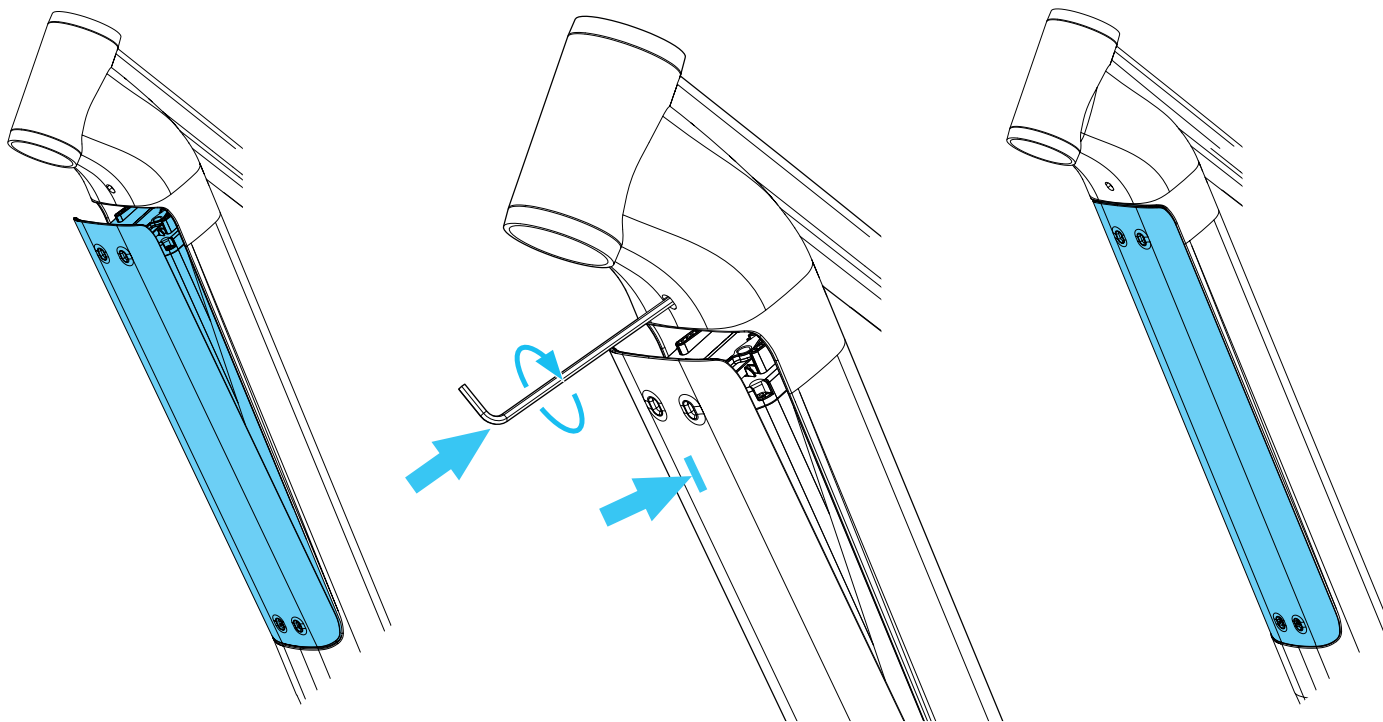
2



1. Prendere il blocco batteria con un dito e premere la leva di sgancio verso sinistra.
→ A questo punto è possibile rimuovere la batteria dal basso.

// INSTALLAZIONE DELLA BATTERIA

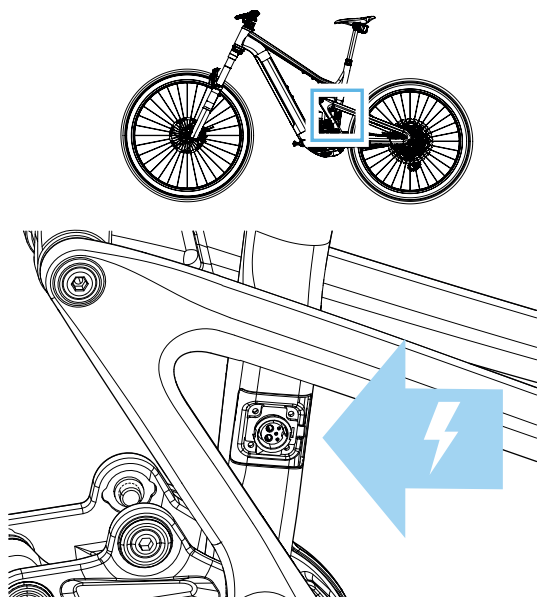
1



1. Collegare l'estremità inferiore della batteria alla guida inferiore e far ruotare la batteria verso l'alto fino a quando non si sente uno scatto.
→ Ora la batteria è bloccata contro la caduta.
2. Inserire una chiave a brugola da 4 mm nell'apertura sopra il coperchio della batteria, ruotarla di mezzo giro in senso orario e mantenerla in quella posizione.
3. Spingere completamente la batteria nel tubo obliquo e rimuovere la chiave a brugola.
4. Verificare che la batteria sia fissa e salda in posizione.

// CARICARE LA BATTERIA

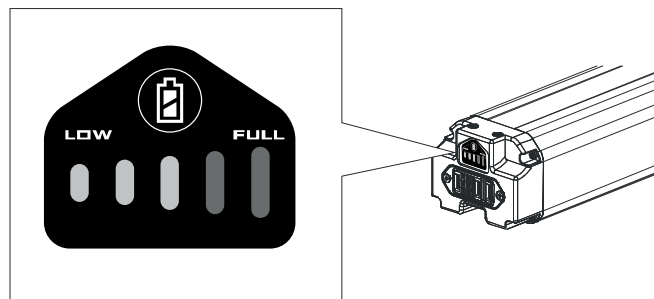
1 // CARICARE LA BATTERIA QUANDO È INSTALLATA



Prima di caricare e utilizzare la batteria, è necessario leggere le istruzioni per l'uso della batteria!

1. Riporre via il coperchio parapolvere della porta di ricarica.
2. Collegare il caricatore alla presa di ricarica della batteria e collegare il caricatore a una presa di corrente.
 - Durante la ricarica, il LED del caricatore lampeggia in rosso.
 - La batteria è completamente carica quando il LED del caricatore è verde.

2 // CARICARE LA BATTERIA PRIMA DI INSTALLARLA



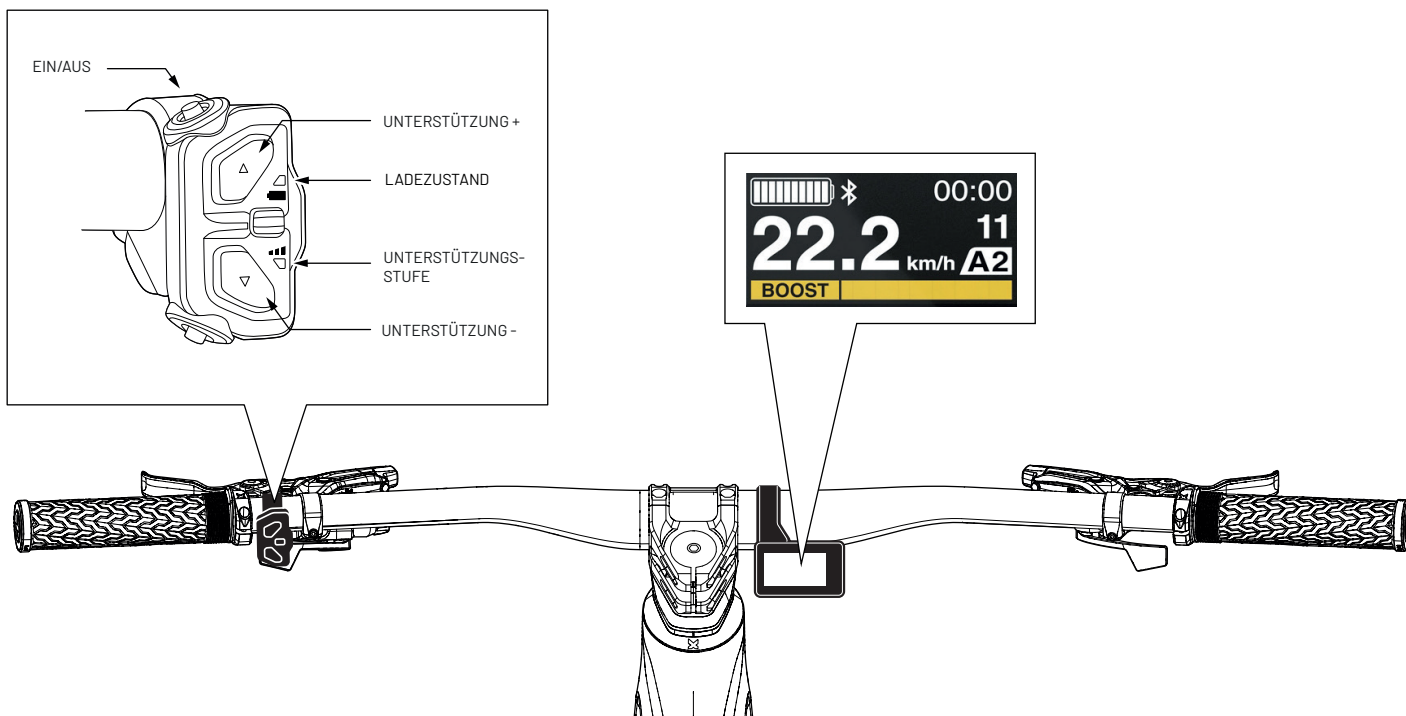
Prima di caricare e utilizzare la batteria, è necessario leggere le istruzioni per l'uso della batteria!

1. Estrarre la batteria (vedi pagina precedente).
2. Collegare l'adattatore alla presa di ricarica della batteria. L'adattatore si trova nella confezione con gli altri accessori.
3. Collegare il caricatore alla presa dell'adattatore e collegare il caricatore a una presa di corrente.
 - Durante la ricarica, il LED del caricatore lampeggia in rosso.
 - La batteria è completamente carica quando il LED del caricatore è verde.

// AVVIARE LA BICICLETTA

Per essere attivata, la batteria deve essere collegata al caricatore prima di essere utilizzata per la prima volta. La bicicletta non può essere avviata senza aver attivato e caricato la batteria!

1

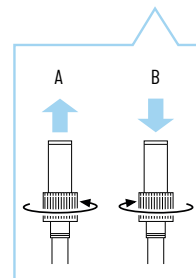
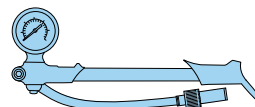


1. Premere il tasto ON/OFF.
→ Dopo circa 3 secondi il sistema si attiva e si accende il display (se presente).
→ Durante l'attivazione, non utilizzare i pedali. Il sistema si calibra.
2. Per impostare il livello di assistenza, utilizzare l'interruttore a bilanciere sul manubrio. Con l'interruttore a bilanciere superiore viene aumentato il livello di assistenza, con quello inferiore invece viene diminuito.
→ È possibile scegliere tra tre livelli di assistenza: ECO, TRAIL e BOOST.

// REGOLAZIONE DELLE SOSPENSIONI

La bicicletta viene consegnata con un'impostazione base delle sospensioni. Prima della prima corsa con la bici deve essere regolata la pressione dell'aria nelle sospensioni, in base al proprio peso corporeo.

1



1. Svitare il cappuccio della valvola dell'ammortizzatore/della forcella.
2. Avvitare la pompa per ammortizzatori e gonfiare la forcella/l'ammortizzatore alla pressione desiderata.
 - Osservare le istruzioni di funzionamento della pompa per ammortizzatori.
 - Consigliamo un SAG del 15% - 20% sulla forcella; sull'ammortizzatore, invece, del 20% - 30%. Assicurarsi di seguire le istruzioni del produttore in merito alla pressione dell'aria delle sospensioni. I corrispondenti manuali sono allegati.
3. Svitare la pompa per ammortizzatori e avvitare l'apposito tappo sulla valvola.

* La pressione dell'aria delle vostre sospensioni è regolata attraverso il cosiddetto SAG (corsa negativa delle sospensioni). Il SAG è la quantità di cui l'ammortizzatore e la forcella ammortizzata si comprimono sotto il peso del pilota. Per determinare il SAG, sedersi sulla bicicletta con tutto l'equipaggiamento da ciclista (casco, zaino, scarpe, ecc.) e assumere una posizione di guida normale. Quando si svita la pompa per ammortizzatori, l'aria non può fuoriuscire.

1

DISPOSIZIONI PER L'USO



Osservare le disposizioni di base per l'EKANO:

USO PREVISTO

La gamma di utilizzo delle biciclette è divisa in cinque categorie - dalla guida su strade asfaltate all'uso in discesa o freeride.

La EKANO può essere utilizzata solo in conformità con le norme della categoria 5 o di una categoria inferiore.

I dettagli possono essere trovati nel manuale d'uso della bicicletta.

MASSA MASSIMA AMMISSIBILE

La massa totale ammessa (pilota + bicicletta + attrezzatura + bagagli) è di 130 kg e non deve essere superata!

ISTRUZIONI PER L'USO

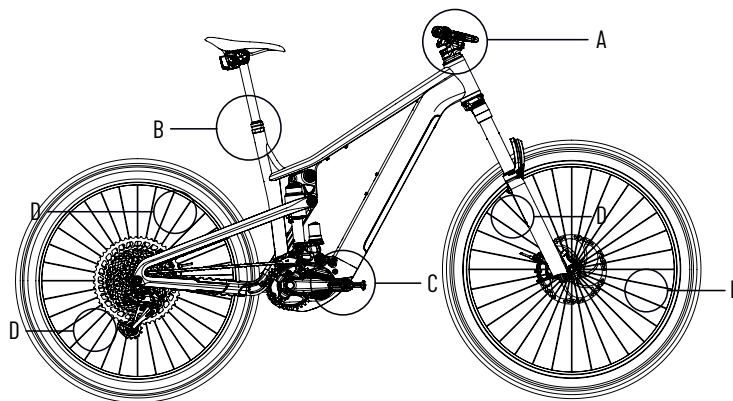
Oltre a queste istruzioni, fate riferimento alle istruzioni per l'uso della vostra bicicletta. Tutte le informazioni ivi contenute devono essere state lette e comprese!

2

REGOLAMENTI SECONDO LE NORME RIGUARDANTI L'AMMISSIONE ALLA CIRCOLAZIONE DEI VEICOLI (STVZO)

Se si vuole utilizzare la bici EKANO sulle strade adibite al traffico, è necessario che essa sia dotata di una luce anteriore e posteriore, di un riflettore bianco anteriore, di un riflettore rosso posteriore e di riflettori a raggi. Se i pedali vengono montati in un secondo momento, assicurarsi che abbiano riflettori anteriori e posteriori gialli.

Al di fuori della Germania possono essere applicati requisiti legali diversi.

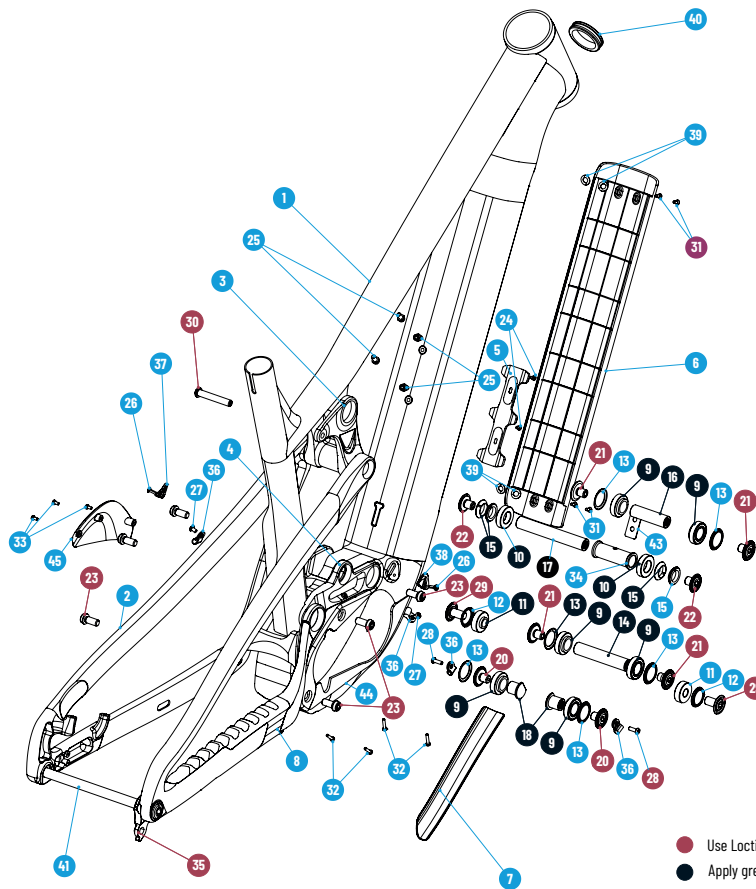
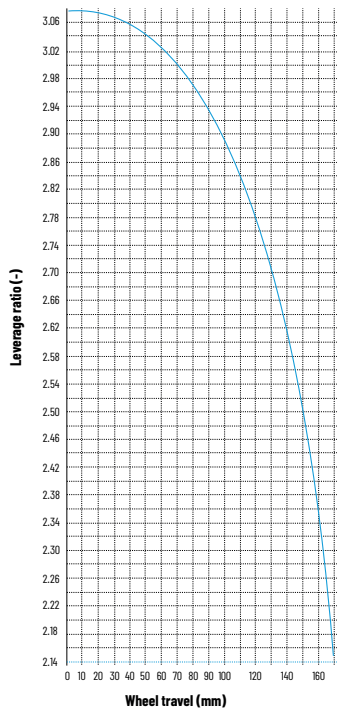


Pos.	Designazione	Note speciali
A	Luce frontale e riflettore bianco	Le luci anteriori e posteriori e i riflettori devono essere montati nella semioscurità, quando è buio o, in generale, quando sono necessari per la visibilità. Gli apparecchi e i riflettori devono essere saldamente fissati durante il funzionamento, assicurati contro una regolazione involontaria in condizioni di funzionamento normali e sempre pronti all'uso. La luce anteriore deve essere regolata in modo che gli altri utenti della strada non vengano abbagliati. Le luci e i riflettori non devono essere coperti.
B	Luce posteriore e riflettore rosso	
C	Riflettore a pedale	Entrambi i pedali devono avere riflettori gialli che agiscono davanti e dietro.
D	Riflettore per raggi	Due riflettori per raggi ciascuno devono essere montati sulla ruota anteriore e posteriore.

Prima del primo giro, controllare tutte le funzioni di base della bicicletta per assicurarsi che non ci siano errori di montaggio o danni da trasporto. In presenza di difetti o guasti, la bicicletta dovrà essere controllata da un tecnico meccatronico qualificato e i difetti dovranno essere rimossi. Non usare mai una bicicletta difettosa o guasta!

RUOTE / PNEUMATICI	<p>Sollevare una dopo l'altra la ruota anteriore e quella posteriore e far girare le ruote.</p> <ul style="list-style-type: none">→ Le ruote devono girare senza problemi.→ Le ruote devono girare dritte, senza sbandamenti laterali o verticali.→ Gli pneumatici non devono toccare il telaio in nessun punto.
	<p>Controllare la pressione degli pneumatici.</p> <ul style="list-style-type: none">→ La pressione degli pneumatici dovrebbe essere di circa 2 bar. Non deve essere superata la pressione massima della ruota e dello pneumatico utilizzato.
	<p>Controllare la coppia di serraggio dei perni passanti.</p> <ul style="list-style-type: none">→ La leva del perno passante della ruota anteriore deve essere ben chiusa!→ Il perno passante della ruota posteriore deve essere serrato con 12 Nm!
ACCESSORI	<p>Controllare la tenuta dello stelo: Mettersi di fronte alla bicicletta, bloccare la ruota anteriore tra le ginocchia e cercare di girare il manubrio.</p> <ul style="list-style-type: none">→ Non deve essere possibile torcere il manubrio con la forza normale.
	<p>Controllare il gioco dei cuscinetti della serie sterzo: Mettersi vicino alla bicicletta, tirare la leva del freno anteriore e muovere lentamente la bicicletta avanti e indietro.</p> <ul style="list-style-type: none">→ Non deve essere riscontrato nessun gioco dei cuscinetti.
	<p>Controllare che tutti gli accessori siano ben fissati.</p> <ul style="list-style-type: none">→ Gli accessori allentati devono essere serrati alla coppia richiesta. In caso di dubbio, contattare il servizio assistenza Propain.
TELAIO	<p>Controllare che il telaio non sia danneggiato o deformato.</p> <ul style="list-style-type: none">→ Non ci devono essere danni.
FORCELLA AMMORTIZZATA / AMMORTIZZATORE	<p>Sedersi sulla bicicletta con l'equipaggiamento completo (casco, zaino, scarpe, ecc.) e assumere una posizione di guida normale.</p> <ul style="list-style-type: none">→ Consigliamo un SAG del 15% - 20% sulla forcella, sull'ammortizzatore, invece, del 20% - 30%.→ Se necessario, cambiate la pressione dell'aria delle vostre sospensioni. Al momento dell'ordine di un ammortizzatore dotato di molla in acciaio, si sceglie automaticamente una durezza della molla corrispondente al proprio peso. I dettagli possono essere trovati nel manuale d'uso della bicicletta.
FRENI	<p>Controllare l'azione frenante: In posizione eretta, tirare entrambe le leve dei freni in successione e muovere la bicicletta avanti e indietro.</p> <ul style="list-style-type: none">→ La ruota anteriore e quella posteriore devono bloccarsi quando si aziona il freno.
	<p>Controllare i tubi e i collegamenti dei freni per individuare perdite e difetti del liquido dei freni.</p> <ul style="list-style-type: none">→ Non possono esserci perdite di liquido dei freni nelle connessioni dei tubi.
	<p>Frenare con le pastiglie dei freni. Scegliere una strada lontana dal traffico pubblico e rallentare da 30 km/h a 5 km/h da 20 a 30 volte. La frenata deve essere più forte possibile senza bloccare nessuna delle ruote. Poi ripetere la procedura per il secondo freno. Solo allora il freno può sviluppare tutta la sua forza frenante.</p>

Suspension Leverage Ratio



- Use Loctite 243 on thread
- Apply grease

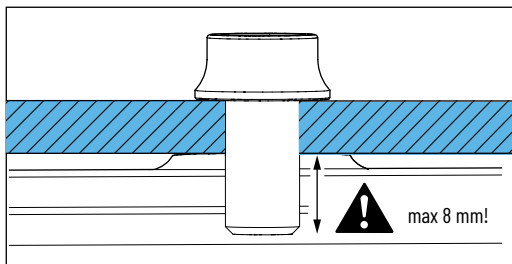
Ekano 2 AL - Standards

Shock length	205 mm
Shock stroke	60 mm
Shock mount top	8 mm x 35 mm
Shock mount bottom	TRUNNION
Rear wheel travel	170 mm
Brake mount	PM200 mm
Seat post diameter	31,6 mm
Head set (S.H.I.S.)	Top: ZS56 Bottom: ZS56
Rear wheel axle	12 mm
Rear hub width	148 mm
Tire size front / rear	29" / 27.5"
Maxium fork travel	190 mm

NO	partnumber-version	Description	QTY.	Torque
1	001567-AL	Bike frame	1	
2	001454-AD	Rear_triangle_ekano_2021	1	
3	001533-AB	Upper_link	1	
4	001545-AC	Lower_link	1	
5	001612-AB	Cable_guide_DT	1	
6	001544-AG	Battery_cover	1	
7	002051-AB	SS_protector	1	
8	002039-AC	CS_protector	1	
9	000176-AA	Bearing_15x28x7_flange	6	
10	000006-AA	Bearing_15x28x7	2	
11	001532-AA	Bearing_10x26x811	2	
12	001385-AB	Dust_cap_seal	2	
13	000602-AB	Dust_cap_seal	6	
14	001572-AA	Axle_15x77xM10x1	1	
15	000604-AA	Clamp_ring_15mm_axle	4	
16	001583-AA	Axle_15x51,5xM10x1	1	
17	001569-AA	Axle_15x100,5xM10x1	1	
18	001546-AA	Nut_M10x1x16,75custom	2	
20	001714-AA	Bolt_M10x1x12custom	2	15 Nm
21	000600-AB	15mm_Axle_Cap	4	15 Nm
22	000605-AC	15mm_clamp_Axle_Cap	2	15 Nm
23	00972-AB	Bolt_M8x18	6	

NO	partnumber-version	Description	QTY.	Torque
24	001710-AA	Bolt_M3x6 DIN7991	2	
25	002060-AA	Bolt_M5x9	4	
26	002116-AA	Bolt_M3x12_NoISO7380-2	2	
27	001743-AA	bolt m4x6 ISO 7380-1	2	
28	001715-AA	bolt m4x12 ISO 7380-1	2	
29	001346-AD	Bolt_M10x18 custom	2	15 Nm
30	000992-AA	Bolt_M8x48_custom	1	
31	001782-AA	Bolt_M3x8 DIN 7991	4	
32	001885-AA	Bolt_M3x14custom	4	
33	002102-AA	Bolt_M3x6custom	3	
34	001748-AA	Spacer_15x21x54	1	
35	001739-AA	UDH hanger	1	25 Nm
36	001713-AA	action cable base	4	
37	001772-AB	Single_cable_inlet_clamp	1	
38	001803-AB	Single_cable_inlet_clamp	1	
39	001812-AA	Washer_15x12x0.5	4	
40	001858-AC	Cable_shield	1	
41	001284-AA	Propain_Axle_x12_148mm	1	
43	002085-AA	Spacer	1	
44	001931-AC	Engine cover	1	
45	001882-AG	Engine cover	1	

// MONTAGGIO DELL' PORTABOTTIGLIE



PERICOLO

PERICOLO DI DANNI ALLA BATTERIA!

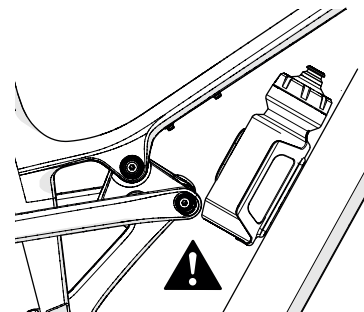
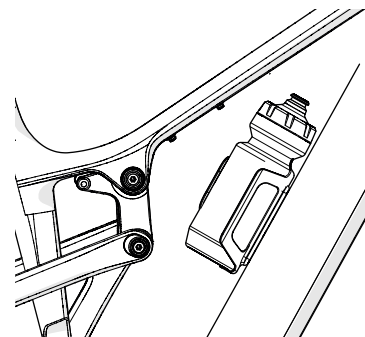
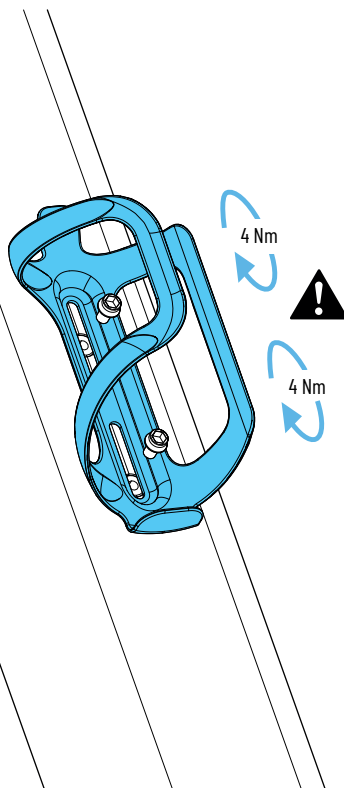
Se le viti negli occhielli filettati del supporto del portaborracce sono troppo lunghe, possono sporgere nel telaio e danneggiare la batteria.

- Le viti non devono sporgere più di 8 mm nella filettatura del telaio.

RISCHIO DI DANNI DOVUTI A COLLISIONI!

L'installazione errata del portaborracce o di altri elementi di fissaggio può causare danni al telaio.

- Montare i portaborracce o altri accessori nella posizione più alta possibile.
- Assicurarsi che il portabottiglie o altre parti del supporto non entrino in collisione con il bilanciere in alluminio!
- Per il montaggio di portaborracce e altri accessori, attenersi alle istruzioni del rispettivo produttore.



PROPAIN

ISTRUZIONI PER L'USO -
DA LEGGERE PRIMA DI UTILIZZARE LA BICI!

IT



1.	Informazioni generali	166
2.	Sicurezza	170
3.	Garantie / Crash Replacement	178
4.	Primo giro e abituarsi alla nuova bicicletta	178
5.	Attività prima e dopo la corsa	180
6.	Trasporto e stoccaggio	185
7.	Ispezione e manutenzione	188

WE BUILD THE BEST BIKE FOR YOU

Congratulazioni per la vostra nuova bicicletta e grazie per la fiducia!

Ed ora godetevi subito la vostra bicicletta! Ci siamo quasi, visto che non ci vuole poi molto per il montaggio e la regolazione della vostra bicicletta. Prendetevi però il tempo necessario per impostare correttamente la vostra bicicletta e leggete tutte le informazioni sulla sicurezza contenute in queste istruzioni per l'uso. In questo modo avrete più sicurezza in strada e vi divertirte anche di più con il giusto setup. Con i nostri manuali imparerete passo dopo passo come impostare correttamente la vostra bicicletta e otterrete quindi tutte le informazioni necessarie su di essa. In questo modo, in pochissimo tempo, prenderete dimestichezza con la vostra bicicletta.

Quindi ora potete disimballare la vostra bicicletta. È consigliato avere uno spazio libero per effettuare montaggio. Le nostre biciclette sono preassemblate, non è necessario avere un'officina a casa o essere un montatore professionista. Tuttavia non riuscite ad andare avanti? Basta contattare il nostro Servizio Clienti, sia via e-mail all'indirizzo info@propain-bikes.com che telefonicamente al numero +49 (0)7529 / 468 868 0. Insieme troveremo una soluzione. Un'altra richiesta: vogliamo che voi vi divertiate con la vostra bicicletta e che allo stesso tempo vi sentiate in sicurezza. Se non siete sicuri dell'installazione, allora dovete contattare assolutamente un professionista. Non possiamo assumerci alcuna responsabilità se si verificano cadute e lesioni a causa di un montaggio difettoso o di un uso scorretto.

Siete pronti? Allora vi auguriamo di divertirvi un mondo con la vostra nuova bicicletta!

PS: Aspettiamo le vostre migliori foto con l'hashtag [#propainbicycles](https://www.instagram.com/propainbicycles)

15. INFORMAZIONI GENERALI

Queste istruzioni per l'uso sono fondamentali per un utilizzo e una manutenzione sicura e senza danni della vostra bicicletta. Il suo scopo è quello di insegnarvi i principi fondamentali, di sostenervi durante il montaggio e di darvi consigli utili per l'uso per tutta la durata della vostra bicicletta. In caso di dubbi o domande su come lavorare sulla vostra bicicletta senza pedali, dovrete sempre consultare un tecnico meccanico esperto di biciclette o il servizio di assistenza Propain. Queste istruzioni per l'uso devono essere lette e comprese prima di utilizzare la bicicletta per la prima volta. Assicuratevi che anche gli utenti esterni siano informati sul contenuto di queste istruzioni per l'uso e che le comprendano e le osservino. Conservare queste istruzioni per l'uso per eventuali riferimenti futuri. Se avete intenzione di vendere o regalare la vostra bicicletta, dovranno essere incluse anche le presenti istruzioni per l'uso. Queste istruzioni per l'uso sono disponibili anche su www.propain-bikes.com.

15.1 SPIEGAZIONE DEI SIMBOLI UTILIZZATI



PERICOLO

...indica un pericolo con un alto grado di rischio che causerebbe la morte o lesioni gravi se non viene evitato.



ATTENZIONE

...indica un pericolo con un basso grado di rischio, che causerebbe lesioni minori o moderate se non viene evitato.



NOTA

...indica un pericolo per i beni materiali.

15.2 DESTINATARIO

Voi siete il pubblico di riferimento di questo manuale ovvero il proprietario della bicicletta Propain.

Il prerequisito fondamentale per il montaggio e la manutenzione della bicicletta è avere una conoscenza di base della tecnologia della bicicletta. In caso di dubbio, si deve consultare un tecnico meccatronico di biciclette addestrato. Un montaggio errato o una manutenzione scorretta della bicicletta senza pedali possono portare a gravi incidenti con conseguenze mortali!

15.3 REQUISITI PER L'AUTISTA

Il ciclista deve essere mentalmente e fisicamente in grado di utilizzare la bicicletta in modo sicuro per un periodo di tempo e una distanza più lunghi. Gli speciali su come andare in bicicletta sono raccomandati ai principianti, a coloro che sono alle prime armi e a coloro che ritornano a questo sport.

15.4 ISTRUZIONI PER L'USO DEI PRODUTTORI DI COMPONENTI

All'interno di questo manuale di uso sono contenute tutte le informazioni necessarie per utilizzare la bicicletta in modo sicuro. Oltre a queste istruzioni per l'uso, la vostra bicicletta può essere fornita con alcune informazioni sul prodotto o istruzioni per l'uso di vari produttori di componenti. Se necessario, ulteriori informazioni, ad esempio sulle operazioni di montaggio e regolazione, nonché informazioni specifiche sul prodotto, possono essere prese da qui. È possibile che le istruzioni per l'uso dei singoli produttori siano disponibili solo online (vedi anche "8.2 Ulteriori informazioni").

15.5 STRUMENTI

I lavori sulla bicicletta possono essere eseguiti solo con strumenti adeguati. I collegamenti a vite devono essere serrati ad una coppia definita con l'aiuto di una chiave dinamometrica. Solo con utensili perfettamente funzionanti e non danneggiati è possibile garantire un montaggio o uno smontaggio corretto dei componenti.

15.6 CARATTERISTICHE SPECIALI DEL CARBONIO COME MATERIALE

I telai in carbonio non devono essere bloccati (ad esempio nel cavalletto di montaggio) o altrimenti sottoposti a pressione. I componenti in carbonio devono essere sempre serrati con la coppia prescritta. I danni ai componenti in carbonio non sono necessariamente immediatamente visibili. In caso di dubbio, si deve consultare un tecnico meccatronico esperto di biciclette appositamente formato.

I componenti in carbonio hanno una durata limitata. Manubri, reggisella, stelo, pedivelle e ruote in carbonio devono essere sostituiti a intervalli regolari (ad esempio ogni tre anni). Il forte calore danneggia permanentemente la struttura del carbonio. I componenti in carbonio non devono essere conservati vicino a fonti di calore o alla luce diretta del sole all'interno di un veicolo.

15.7 MONTAGGIO DI PARTI AGGIUNTIVE E ACCESSORI

I rimorchi per biciclette possono essere attaccati all'asse della ruota posteriore della bicicletta solo con dispositivi speciali. L'elemento di collegamento tra il rimorchio e il telaio della bicicletta non deve toccare il telaio della bicicletta.

Non devono essere utilizzati i seggiolini per bambini e i rimorchi con montaggio a morsetto sul reggisella o sul telaio.

Al reggisella o al telaio non può essere attaccato nessun portapacchi.

Prima di montare attacchi e accessori, si prega di controllare le istruzioni per l'uso del rispettivo produttore.

Il peso massimo del sistema (vedi "15.10 Peso massimo del sistema" a pagina 169) non deve essere superato nemmeno con gli attacchi e gli accessori montati!

15.8 PARTI SOGGETTE A USURA

I componenti menzionati nella seguente lista dovrebbero essere controllati regolarmente e sostituiti se necessario:

- Pneumatici e tubi
- Cerchioni
- Dischi e pastiglie dei freni
- Cuscinetti (serie sterzo, serie movimento, cuscinetto del triangolo posteriore, cuscinetto del mozzo)
- Catena, cassetta e pignone
- Manubrio, stelo e manopole
- Sella e reggisella
- Grasso, lubrificante, olio idraulico e liquido dei freni
- Cavi per ingranaggi e custodie per cavi
- Forcella e ammortizzatore del triangolo posteriore
- Adesivo e vernice
- propulsione e batteria

15.9 SCAMBIO DI COMPONENTI

Queste istruzioni per l'uso valgono per la condizione originale della vostra bicicletta. La sostituzione dei componenti per quanto riguarda le biciclette elettriche è soggetta a norme speciali. Per informazioni a riguardo, vedi capitolo "21.5 Sostituzione di componenti" a pagina 193.

La sostituzione dei componenti è sempre responsabilità dell'utente e deve essere fatta in consultazione con un ingegnere meccatronico specializzato in biciclette o con il servizio PROPAIN. È possibile che le richieste di garanzia cambino a causa dello scambio di componenti.

15.10 PESO MASSIMO DEL SISTEMA



PERICOLO

PERICOLO DI INCIDENTE DOVUTO AL SUPERAMENTO DEL PESO MASSIMO DEL SISTEMA!

Il peso del sistema è la somma del peso a vuoto della bicicletta (24 kg \pm 1,5 kg), del ciclista, dell'equipaggiamento (casco, zaino, scarpe, abbigliamento) e dei bagagli, nonché del rimorchio e di ciò che vi è contenuto all'interno. Il superamento del peso massimo del sistema può indebolire i componenti e causare un guasto improvviso e incontrollato del componente.

IL PESO MASSIMO DEL SISTEMA EKANO È DI 130 KG.

Il peso massimo del sistema non deve essere superato! Se i componenti vengono sostituiti, il loro peso massimo del sistema non deve essere inferiore a quello della bicicletta.

15.11 DISCLAIMER

Le attività elencate in questo manuale devono essere eseguite da persone con sufficiente esperienza. L'utente è responsabile dei danni derivanti da:

- Utilizzo al di fuori dell'uso previsto (vedi "16.4 Doveri di attenzione e responsabilità del ciclista" a pagina 176)
- Mancato rispetto dei regolamenti rilevanti per la sicurezza
- Montaggio, riparazione e manutenzione impropri
- Uso di pezzi di ricambio e accessori non approvati
- Cambiamento dello stato dell'edificio

In caso di dubbio, si deve consultare un tecnico meccatronico esperto di biciclette appositamente formato o il servizio di assistenza Propain.

16. SICUREZZA

16.1 SICUREZZA GENERALE



PERICOLO

RISCHIO DI LESIONI A CAUSA DI UN EQUIPAGGIAMENTO DI SICUREZZA INSUFFICIENTE!

Un equipaggiamento di sicurezza efficace dà un contributo prezioso alla sicurezza personale.

- Indossare un casco ogni volta che si va in bicicletta.
- Quando si pedala fuori dai sentieri battuti, indossare protezioni per ginocchia, gomiti e schiena, oltre a guanti e un casco integrale.
- Indossare sempre abiti ad alta visibilità e riflettenti.



PERICOLO

PERICOLO DI INCIDENTI A CAUSA DI COMPONENTI MONTATI IN MODO SCORRETTO!

I componenti montati in modo inadeguato possono allentarsi o rompersi durante la guida!

- Il montaggio deve essere effettuato secondo le istruzioni di montaggio.
- In caso di dubbio, consultate il servizio assistenza PROPAIN o un tecnico meccatronico esperto di biciclette.



PERICOLO

RISCHIO DI INCIDENTE DOVUTO ALL'UTILIZZO DEL CICLOCOMPUTER DURANTE LA GUIDA!

Guardando il display del ciclocomputer o facendo modifiche alle impostazioni mentre si sta guidando, si perde la concentrazione su quanto accade in strada. Ciò può causare incidenti dovuti a una reazione ritardata o mancata!

- Se si desidera inserire dati nel ciclocomputer oltre a modificare il livello di assistenza, fermarsi e inserire i relativi dati in un'area protetta dal traffico.



PERICOLO

PERICOLO DI INCIDENTE A CAUSA DI UNA POTENZA DI FRENATA RIDOTTA A CAUSA DI PASTIGLIE DEI FRENI NON FRENATE!

I freni a disco possono sviluppare tutta la loro potenza frenante solo dopo un'attenta frenata delle pastiglie dei freni. Per farlo, scegliete una strada lontana dal traffico pubblico.

- Frenare da 20 a 30 volte con il freno anteriore o posteriore da 30 km/h a 5 km/h e poi ripetere il processo per la seconda frenata. La frenata deve essere il più forte possibile senza bloccare nessuna delle ruote.
- Osservate anche le istruzioni del produttore del vostro freno (vedi "21.2 Ulteriori informazioni" a pagina 190).



PERICOLO

PERICOLO DI INCIDENTE A CAUSA DI UN GUASTO IMPROVVISO DI COMPONENTI PRE-DANNEGGIATI!

Una caduta o manovre di guida involontarie possono danneggiare componenti della vostra bicicletta senza che ve ne accorgiate. I componenti pre-danneggiati possono deformarsi o rompersi durante la guida.

- Controllate i vostri componenti regolarmente e dopo una caduta o un incidente per individuare eventuali danni e malfunzionamenti.
- I componenti pesantemente caricati devono essere controllati regolarmente da un tecnico meccatronico specializzato in biciclette e, se necessario, sostituiti. I componenti danneggiati devono essere sostituiti immediatamente.



PERICOLO

RISCHIO DI LESIONI DOVUTE ALL'ATTIVAZIONE ACCIDENTALE DEL SISTEMA E-BIKE!

- La batteria deve essere rimossa dalla e-bike prima di qualsiasi tipo di intervento sulla stessa (ad es. ispezione, riparazione, montaggio, manutenzione, interventi sulla catena ecc.) prima del trasporto (in auto, in aereo ecc.) e prima dello stoccaggio.



PERICOLO

PERICOLO CAUSATO DA AUMENTO DI POTENZA O INNALZAMENTO DEL LIMITE DI VELOCITÀ DELLA E-BIKE!

Attraverso la manomissione della e-bike si generano rischi incalcolabili di responsabilità, così come il pericolo di guasti improvvisi di componenti sovraccaricati!

- Non è consentito apportare modifiche di alcun tipo al sistema e-bike.
- Non è consentito montare alcun prodotto che potrebbe aumentare le prestazioni del sistema e-bike.
- Un utilizzo improprio del sistema e-bike mette a rischio la propria sicurezza e quella degli altri utenti della strada.
- In caso di incidenti dovuti a manomissioni del sistema sussiste il rischio di elevati costi di responsabilità personale e possibili azioni penali.
- Tutti i componenti sono stati progettati per corrispondere alle caratteristiche di funzionamento originali della e-bike. Carichi più elevati portano a un sovraccarico, a una riduzione della durata di vita e, a lungo termine, a guasti dei componenti.
- In tal caso i diritti di garanzia e di assistenza non possono essere rivendicati.

16.2 SICUREZZA STRADALE



PERICOLO

PERICOLO DI INCIDENTE A CAUSA DI UN COMPORTAMENTO SCORRETTO NEL TRAFFICO STRADALE!

Come ciclista, sei l'anello più debole del traffico stradale. Gli incidenti che coinvolgono altri utenti della strada di solito finiscono con gravi conseguenze per i ciclisti!

- Seguire le regole della strada e tutte le norme del traffico locale.
- Guida concentrata, con lungimiranza e in difesa. Supponete sempre che gli altri utenti della strada non vi vedano.
- Indossare un casco e un abbigliamento ad alta visibilità e riflettente ogni volta che si pedala.



PERICOLO

PERICOLO DI INCIDENTE A CAUSA DI UN EQUIPAGGIAMENTO INSUFFICIENTE PER LA CIRCOLAZIONE SU STRADA PUBBLICA!

L'equipaggiamento prescritto per le biciclette per la circolazione su strada pubblica serve principalmente a garantire la visibilità dei ciclisti. Se non vieni riconosciuto come ciclista o vieni riconosciuto troppo tardi, possono accadere incidenti con gravi conseguenze.

- La vostra bicicletta deve essere equipaggiata con tutti i componenti specifici del paese richiesti per la circolazione su strada pubblica!
- Oltre al rischio di incidenti, il mancato rispetto dei regolamenti può portare all'imposizione di multe e alla perdita della copertura assicurativa.
- Per i viaggi all'estero o i viaggi transfrontalieri, osservate i requisiti legali applicabili in loco.
- Per informazioni sull'equipaggiamento necessario, consultare il capitolo "Regolamenti secondo le norme riguardanti l'ammissione alla circolazione dei veicoli (STVZO)" a pagina 158

In Germania, l'equipaggiamento necessario per il traffico stradale pubblico è regolato nella "Straßenverkehrs-Zulassungs-Ordnung" (StVZO).

Il seguente equipaggiamento deve essere montato se usate la vostra bicicletta nel traffico al tramonto, al buio o quando la visibilità lo richiede in altro modo:

Designazione	Note speciali
Luce frontale e riflettore bianco	Le luci anteriori e posteriori e i riflettori devono essere montati nella semioscurità, quando è buio o, in generale, quando sono necessari per la visibilità. Gli apparecchi e i riflettori devono essere saldamente fissati durante il funzionamento, assicurati contro una regolazione involontaria in condizioni di funzionamento normali e sempre pronti all'uso. La luce anteriore deve essere regolata in modo che gli altri utenti della strada non vengano abbagliati. Le luci e i riflettori non devono essere coperti.
Luce posteriore e riflettore rosso	
Riflettore a pedale	Entrambi i pedali devono avere riflettori gialli che agiscono davanti e dietro.
Riflettore per raggi	Due riflettori per raggi ciascuno devono essere montati sulla ruota anteriore e posteriore.

16.3 SICUREZZA PER L'UTILIZZO DELLA BATTERIA



PERICOLO

RISCHIO DI LESIONI DOVUTE A TENSIONE ELETTRICA!

- Lo spinotto di ricarica, il caricatore e il cavo di rete non devono essere danneggiati. Per evitare danni, non modificare il cavo e la spina di rete, non posizionarlo nelle vicinanze di oggetti caldi, non piegarlo, torcerlo o tirarlo, non collocarvi sopra oggetti pesanti e non legarlo stretto.
- La presa di corrente a cui è collegato il caricabatterie deve avere una tensione compresa tra 100 e 240 V CA e deve essere dotata di fusibili elettrici adeguati.
- Quando il cavo di rete viene collegato o scollegato ad una presa di corrente, deve rimanere sempre attaccato alla spina.
- Il caricabatterie non deve essere utilizzato con un trasformatore di corrente all'estero (adattatore da viaggio).



PERICOLO

RISCHIO DI LESIONI DOVUTO A UN USO NON CORRETTO DELLA BATTERIA O A UN UTILIZZO NON CONFORME A QUELLO PREVISTO!

- La batteria può essere utilizzata solo in combinazione con il sistema e-bike ad essa destinato.
- La batteria è stata progettata per essere utilizzata nell'ambito dell'uso conforme della e-bike (vedi "2.5 Uso previsto" a pagina 14). Con carichi superiori a questi la batteria si può danneggiare.
- La batteria è progettata per i seguenti intervalli di temperatura:
 - Caricamento: da 0 °C a +45 °C
 - Scaricamento: da -10 °C a +55 °C
 - Stoccaggio: da -20 °C a +55 °C (1 mese), da -20 °C a +45 °C (3 mesi)
 - Trasporto: da +20°C a +25°C
- Evitare che la batteria si scarichi completamente lasciandola senza ricarica per più di 3 mesi. Prima dello stoccaggio, caricare la batteria fino a circa il 70%.
- Quando si sostituisce la batteria, possono essere utilizzate solo le tipologie ammesse.
- I bambini non devono avere accesso alla batteria e al caricabatterie.



PERICOLO

RISCHIO DI LESIONI DOVUTE ALLA FUORIUSCITA DI LIQUIDI O VAPORI!

Se la batteria è danneggiata o utilizzata in modo improprio, possono fuoriuscire liquidi o gas. Ciò può provocare irritazioni cutanee, oculari, respiratorie o ustioni!

- Evitare il contatto con gas o liquidi che sono fuoriusciti.
- Se gas o liquidi sono entrati in contatto con la pelle, sciacquare la zona interessata con acqua.
- Se il contatto è avvenuto con gli occhi, consultare un medico.
- In caso di irritazione respiratoria, andare in una zona ben areata e, in caso di necessità, consultare un medico.



PERICOLO

RISCHIO DI LESIONI A CAUSA DI UNA BATTERIA DANNEGGIATA!

La batteria di una e-bike ha una densità di energia molto elevata. In caso di danneggiamenti e scaricamento improvviso della batteria si possono verificare situazioni molto pericolose!

- Se la batteria è danneggiata, contattare il Servizio Assistenza Propain!
- Non utilizzare più la batteria, se:
 - è danneggiata, deformata o il suo alloggiamento ha delle crepe;
 - fuoriesce del liquido o del vapore;
 - diventa molto calda o bollente;
 - presenta malfunzionamenti o guasti.
- Se si verifica uno degli errori sopracitati, devono essere adottate le seguenti misure:
 - allontanarsi dalla batteria sufficientemente per evitare di inalare i vapori e di toccare i liquidi che fuoriescono.
 - Rimuovere i materiali infiammabili dalle vicinanze della batteria.
 - Il luogo di stoccaggio va assicurato su un'ampia superficie
 - Conservare la batteria in un contenitore ignifugo o a terra.



PERICOLO

RISCHIO DI LESIONI DOVUTE A CORTOCIRCUITI, ESPLOSIONE E INCENDIO DELLA BATTERIA!

- Le batterie non devono essere sottoposte a urti meccanici.
- Non aprire la batteria. Potrebbe verificarsi il rischio di cortocircuito.
- Proteggere la batteria dal calore (compresa l'esposizione prolungata alla luce solare), dal fuoco e dall'immersione in acqua.
- Non conservare o utilizzare la batteria in prossimità di oggetti caldi o infiammabili.
- Tenere la batteria lontana da graffette, monete, chiavi, chiodi, viti o altri oggetti metallici che possono causare la formazione di collegamenti dei contatti.



PERICOLO

RISCHIO DI LESIONI DOVUTO AD UN CARICAMENTO ERRATO DELLA BATTERIA!

Caricando in maniera errata la batteria si rischia che la batteria stessa prenda fuoco o che prendano fuoco materiali infiammabili che si trovano in prossimità.

- Utilizzare solo il caricabatterie originale. Non aprire la batteria. Potrebbe verificarsi il rischio di cortocircuito.
- Durante la ricarica, non collocare il caricabatterie e la batteria in prossimità di materiali infiammabili.
- Il caricabatterie non deve essere coperto durante la ricarica e deve essere posizionato in modo sicuro.
- La spina di ricarica non deve essere umida o bagnata.
- Caricare la batteria solo quando è asciutta.
- Quando la batteria è in ricarica non deve essere lasciata incustodita.
- Se la ricarica richiede un tempo insolitamente lungo o se si verifica un errore, scollegarla e contattare il servizio di assistenza Propain.
- La temperatura ambiente durante il processo di ricarica non deve essere inferiore a 0°C o superiore a +45°C.

16.4 DOVERE DI ATTENZIONE E RESPONSABILITÀ DEL CICLISTA

L'applicazione di queste istruzioni per l'uso non esonera il ciclista dal dovere di mantenere la bicicletta in condizioni operative sicure. In caso di dubbio, si deve consultare un tecnico mecatronico esperto di biciclette appositamente formato o il servizio di assistenza PROPAIN. Poiché è impossibile prevedere tutte le situazioni o circostanze che possono verificarsi durante la guida, queste istruzioni per l'uso non garantiscono l'uso sicuro della bicicletta in tutte le condizioni. Ci sono rischi associati all'uso della bicicletta che non possono essere previsti o evitati e sono di esclusiva responsabilità del ciclista.

16.5 USO PREVISTO

La gamma di utilizzo delle bici Propain è divisa in cinque categorie - dalla guida su strade asfaltate all'uso in discesa o freeride. Le biciclette devono essere utilizzate esclusivamente in conformità con il loro uso previsto. Altrimenti, dovrà essere l'utente ad assumersene la responsabilità. Per identificare l'uso previsto della vostra bicicletta, c'è un adesivo con la categoria d'uso sul telaio della vostra bicicletta.



CATEGORIA 1: UTILIZZARE ESCLUSIVAMENTE SU STRADE ASFALTATE

La categoria 1 indica l'uso di biciclette e dei loro componenti su strade asfaltate. Le ruote rimangono sempre in contatto con il suolo.



CATEGORIA 2: UTILIZZO SU STRADA E FUORI STRADA E GRADINI FINO A 15 CM

La categoria 2 prevede l'uso di biciclette e dei loro componenti nelle condizioni della categoria 1, nonché su sentieri di ghiaia e sentieri moderati. Le ruote possono perdere il contatto con il terreno. I gradini possono raggiungere un'altezza massima di 15 cm.



CATEGORIA 3: UTILIZZO IN TERRENI ACCIDENTATI E SALTI FINO A 61 CM

La categoria 3 si riferisce all'uso di biciclette e dei loro componenti nelle condizioni della categoria 1 e 2, nonché su sentieri accidentati, terreni accidentati e non asfaltati, che richiedono una tecnica di guida avanzata. I salti e i gradini raggiungono un'altezza massima di 61 cm.



CATEGORIA 4: UTILIZZO IN TERRENI ACCIDENTATI E SALTI FINO A 122 CM

La categoria 4 si riferisce all'uso di biciclette e dei loro componenti nelle condizioni delle categorie 1, 2 e 3, nonché in terreni molto accidentati e in parte bloccati con pendenze maggiori e velocità più elevate associate. I salti regolari e moderati di piloti esperti non sono un problema per queste biciclette. Tuttavia, dovrebbe essere escluso l'uso regolare e permanente delle biciclette sui percorsi della North Shore e nei bike park. Queste ruote devono essere controllate per eventuali danni dopo ogni corsa a causa dei carichi più pesanti. Le biciclette a sospensione completa con escursione media sono tipiche di questa categoria.



CATEGORIA 5: GAMMA DI UTILIZZO ESTREMA (DOWNHILL, FREERIDE, DIRT)

La categoria 5 indica l'uso di biciclette e dei loro componenti nelle condizioni delle categorie 1, 2, 3 e 4, nonché su terreni impegnativi, fortemente accidentati ed estremamente ripidi, che possono essere affrontati solo da ciclisti tecnicamente esperti e molto ben allenati. I salti più grandi a velocità molto elevate, così come l'uso intensivo dei bike park designati o delle piste di downhill sono tipici di questa categoria. Con queste biciclette, è essenziale assicurarsi che un controllo intensivo di eventuali danni sia effettuato dopo ogni giro. Il pre-danneggiamento può portare alla rottura a sollecitazioni ulteriori significativamente inferiori. Si dovrebbe anche considerare la sostituzione regolare dei componenti rilevanti per la sicurezza. Si raccomanda vivamente di indossare protezioni speciali. Le bici a sospensione completa con una lunga escursione, ma anche le bici da cross caratterizzano questa categoria.

17. GARANTIE / CRASH REPLACEMENT

17.1 GARANZIA

I termini e le condizioni generali della garanzia sono disponibili sulla nostra homepage: <https://service.propain-bikes.com>.

17.2 CRASH REPLACEMENT

La nostra Propain Crash Replacement (PCR) riprende da dove una normale garanzia si ferma: In caso di danni dovuti a cadute. Durante tali cadute, sulla bicicletta possono agire grandi forze, distruggendo il telaio e rendendo la bicicletta non guidabile. Questo è il motivo per cui abbiamo introdotto il nostro programma PCR. Tale programma consente al primo proprietario di comprare una nuova bicicletta spendendo poco.

I prezzi e le condizioni della crash replacement si possono trovare su www.propain-bikes.com

18. PRIMO GIRO E ABITUARSI ALLA NUOVA BICICLETTA

Familiarizzate con la maneggevolezza, i freni, le marce e le sospensioni su un terreno facile, lontano dalle strade pubbliche. Non dimenticare il casco nemmeno in questi casi! Aumentare gradatamente la qualità del terreno e quindi delle manovre di guida. Prerequisiti:

La batteria viene consegnata parzialmente carica. Prima della prima corsa caricare completamente la batteria. Per i dettagli consultare le istruzioni di montaggio della bicicletta.

- La bicicletta è assemblata secondo le istruzioni di montaggio.
- L'altezza del sedile è regolata per consentire una guida confortevole e un montaggio e smontaggio sicuri.
- Sono state eseguite le attività della tabella "Prima del viaggio" (vedi "19. Attività prima e dopo la corsa" a pagina 180).

FRENI A DISCO:

1. Frenare con le pastiglie dei freni.
Scegliere una strada lontana dal traffico pubblico e rallentare da 30 km/h a 5 km/h da 20 a 30 volte. La frenata deve essere più forte possibile senza bloccare nessuna delle ruote. Poi ripetere la procedura per il secondo freno. Solo allora il freno può sviluppare tutta la sua forza frenante.
Osservate anche le istruzioni del produttore del vostro freno (vedi "21.2 Ulteriori informazioni" a pagina 190).
2. Controllare il funzionamento dei freni durante la guida.

i

Di solito la leva del freno posteriore si trova sul lato destro del manubrio e quella del freno anteriore sul lato sinistro. Su richiesta del cliente, le leve dei freni possono essere installate anche a specchio.

Se la disposizione sulla vostra bicicletta è nuova e non vi è familiare, prestare particolarmente attenzione durante i tuoi primi giri. Familiarizzate con la funzione e la potenza di frenata dei vostri freni guidando lentamente.

Con molti freni si possono regolare il punto di pressione e/o la distanza tra la leva e il manubrio. Osservate anche le istruzioni del produttore del vostro freno (vedi anche "21.2 Ulteriori informazioni" a pagina 190).

CAMBIARE MARCIA:

3. provate tutte le marce guidando lentamente e scegliete quella più adatta a voi.

- Tutte le marce possono essere cambiate.
- Nella marcia più alta e in quella più bassa, l'arresto è regolato in modo che la catena non salti fuori dalla cassetta.

19. ATTIVITÀ PRIMA E DOPO LA CORSA

19.1 PRIMA DELLA CORSA

Per un uso sicuro della vostra bicicletta, dovrete svolgere alcune attività preliminari. In presenza di difetti o guasti, la bicicletta dovrà essere controllata da un tecnico meccatronico qualificato e i difetti dovranno essere rimossi. Non usare mai una bicicletta difettosa o guasta!

Le informazioni sulle attività che precedono la prima corsa si trovano nel capitolo “// PRIMA DEL PRIMO GIRO” a pagina 158.

	ATTIVITÀ/AUDIT
Ruote / Pneumatici	<p>Sollevare la ruota anteriore e quella posteriore una dopo l'altra e girare le ruote.</p> <ul style="list-style-type: none"> → Le ruote devono girare senza problemi. → Le ruote devono girare dritte, senza sbandamenti laterali o verticali. → Gli pneumatici non devono toccare il telaio in nessun punto.
	<p>Controllare la pressione degli pneumatici.</p> <ul style="list-style-type: none"> → La pressione degli pneumatici dovrebbe essere di circa 2 bar. Non deve essere superata la pressione massima della ruota e dello pneumatico utilizzato (vedi anche "Pressione degli pneumatici" a pagina 193).
	<p>Controllare la coppia di serraggio del perno passante o della ghiera autobloccante e la tenuta del bloccaggio rapido.</p> <ul style="list-style-type: none"> → La leva del bloccaggio rapido della ruota anteriore deve essere chiusa bene! → Il perno passante della ruota posteriore deve essere serrato con 12 Nm! → I dadi dell'asse della ruota posteriore devono essere serrati con 18 Nm!
	<p>Sollevare la ruota anteriore e quella posteriore una dopo l'altra e spostare le ruote lateralmente.</p> <ul style="list-style-type: none"> → Non si deve sentire nessun gioco.
	<p>Controllate il sistema a ruota libera del mozzo della ruota posteriore per assicurarsi che l'aderenza risponda al meglio:</p> <ul style="list-style-type: none"> → Salire sulla bicicletta, tirare il freno anteriore e pedalare con uno sforzo moderato da fermi. → La potenza deve essere trasferita alla ruota posteriore. → La ruota libera non deve scivolare.
	<p>Controllare che gli pneumatici non siano danneggiati e usurati.</p> <ul style="list-style-type: none"> → Non ci devono essere danni. → L'usura non deve essere così avanzata da rendere visibile sul battistrada l'insero antiforatura o i fili della carcassa.

	ATTIVITÀ/AUDIT
Freni	<p>Controllare l'azione frenante: In posizione eretta, tirare entrambe le leve dei freni in successione e muovere la bicicletta avanti e indietro.</p> <p>→ La ruota anteriore e quella posteriore devono bloccarsi quando si aziona il freno.</p>
	<p>Controllare i tubi e i collegamenti dei freni per individuare perdite e difetti del liquido dei freni.</p> <p>→ Non ci sono perdite di liquido dei freni nelle connessioni dei tubi.</p>
	<p>Controllare il punto di pressione dei freni: Tirare entrambe le leve del freno in successione quando si è fermi.</p> <p>→ Dopo circa metà della corsa della leva, si deve sentire un chiaro punto di pressione.</p>
	<p>Controllare il grado di usura delle pastiglie dei freni.</p> <p>→ La guarnizione dei freni sul supporto metallico deve avere uno spessore minimo di 0,5 mm.</p>
	<p>Controllare il grado di usura del disco del freno.</p> <p>→ Spessori minimi dei dischi del freno: 1,7 mm</p>
Forcella / ammortizzatore	<p>Controllare che le sospensioni non siano danneggiate.</p> <p>→ Non ci devono essere danni.</p>
	<p>Sedersi sulla bicicletta con l'equipaggiamento completo (casco, zaino, scarpe, ecc.) e assumere una posizione di guida normale.</p> <p>→ Consigliamo un SAG del 15% - 20% sulla forcella; sull'ammortizzatore, invece, del 20% - 30%.</p> <p>→ Se necessario, cambiate la pressione dell'aria delle vostre sospensioni.</p>
Telaio	<p>Controllare che il telaio non sia danneggiato o deformato.</p> <p>→ Non ci devono essere danni.</p>
	<p>Controllare che tutti i cavi e i fili siano nei morsetti e che tutti i morsetti siano stretti.</p> <p>→ Tutti i cavi devono essere saldamente inseriti nei morsetti di tensione.</p>
	<p>Controllare le coppie di serraggio dei punti di appoggio del triangolo posteriore e del supporto dell'ammortizzatore.</p>

	ATTIVITÀ/AUDIT
Accessori	<p>Controllare la tenuta dello stelo: Mettersi di fronte alla bicicletta, bloccare la ruota anteriore tra le ginocchia e cercare di girare il manubrio.</p> <p>→ Non deve essere possibile torcere il manubrio con la forza normale.</p>
	<p>Controllare il gioco dei cuscinetti della serie sterzo: Mettersi vicino alla bicicletta, tirare la leva del freno anteriore e muovere lentamente la bicicletta avanti e indietro.</p> <p>→ Non deve essere riscontrato nessun gioco dei cuscinetti.</p>
	<p>Controllare che tutti gli accessori siano ben fissati.</p> <p>→ Gli accessori allentati devono essere serrati alla coppia richiesta (vedi). In caso di dubbi, contattare il servizio assistenza Propain.</p>
	<p>Controllare la tenuta del reggisella: Mettersi dietro alla bicicletta, afferrare la sella con una mano e cercare di girarla.</p> <p>→ Non deve essere possibile torcere la sella e il reggisella.</p>
	<p>Controllare la tenuta delle maniglie.</p> <p>→ Non deve essere possibile torcere le maniglie a mano.</p>

//ISTRUZIONI PER L'USO

19.2 DOPO LA CORSA

PULIRE LA BICICLETTA



PERICOLO

PERICOLO DI INCIDENTE A CAUSA DI UN GUASTO AI FRENI O DI UNA RIDUZIONE DELLA FORZA FRENANTE A CAUSA DI PASTIGLIE O DISCHI DEI FRENI SPORCHI!

Le pastiglie e i dischi dei freni non devono entrare in contatto con sostanze lubrificanti come olio, grasso (anche grasso per la pelle), cera, silicone, teflon, ecc.! Le pastiglie dei freni o le superfici dei freni così sporche non devono più essere utilizzate!

Dopo la guida, si dovrebbe pulire accuratamente la bicicletta con un panno morbido e acqua pulita. Non usare mai un'idropulitrice ad alta pressione! Lo sporco ostinato può essere rimosso con detergenti speciali per biciclette e i loro componenti. Assicuratevi di seguire le istruzioni e le raccomandazioni per l'uso del rispettivo detergente. Dopo aver pulito la bicicletta, la catena deve essere appena oliata (vedi).

Prestare particolare attenzione alla pulizia intorno alle parti mobili della forcella ammortizzata e dell'ammortizzatore. Lo sporco in quest'area può causare un'usura prematura e quindi ridurre le prestazioni delle sospensioni.

MANTENERE LA CATENA

La catena della bicicletta è l'elemento centrale del sistema di trasmissione della vostra bicicletta. Lo sporco grossolano si raccoglie sulla catena oleosa e accelera l'usura.

Per una durata lunga e affidabile, eseguire regolarmente le seguenti operazioni:

1. Pulire la catena con un panno imbevuto d'olio.
2. Oliare la catena con olio per catene.
3. Pulire l'olio in eccesso con un panno asciutto e senza pelucchi.

PARCHEGGIARE LA BICICLETTA

Le biciclette devono essere sempre parcheggiate in modo sicuro e protette contro le cadute. Spesso è sufficiente cadere da una posizione in piedi su un bordo per danneggiare permanentemente il telaio o i componenti. Vedi anche "20. Trasporto e stoccaggio" a pagina 185.

19.3 DOPO UNA CADUTA



PERICOLO

PERICOLO DI INCIDENTE A CAUSA DI COMPONENTI DANNEGGIATI O ROTTI!

Le cadute o le sollecitazioni eccessive possono causare danni inavvertiti e invisibili.

- Guidare con parti danneggiate, piegate o addirittura strappate può rappresentare un pericolo di vita.
- Dopo una caduta, la bicicletta e le sue parti devono essere controllate da PROPAIN Service o da un tecnico meccatronico specializzato.
- Non raddrizzate mai da soli le parti piegate, ma sostituitele per la vostra sicurezza.

I componenti in alluminio mostrano segni di danni sotto forma di ammaccature, crepe, deformazioni o scolorimenti. Non utilizzare più il componente o la bicicletta, se appare uno di questi segni. Qualsiasi danno sospetto dovrebbe sempre essere valutato dal servizio assistenza PROPAIN o da un ingegnere meccatronico esperto di biciclette.

20. TRASPORTO E STOCCAGGIO

20.1 TRASPORTO IN AUTO

La soluzione migliore e più sicura per trasportare la vostra bici è all'interno dell'auto. Lì, la vostra bicicletta sarà protetta in modo ottimale dalle intemperie e dai furti. Ma anche in questo caso ci sono alcuni punti da considerare:

- Alla luce diretta del sole, le superfici dell'auto si possono surriscaldare. Le parti in carbonio devono essere protette o coperte dalla luce solare diretta. La batteria non deve essere esposta alla luce diretta dei raggi solari. Coprire la batteria. È preferibile utilizzare una custodia per batterie che protegga la batteria dal calore e dagli urti.
- Le parti in carbonio sono molto sensibili ai carichi di pressione. Se le parti sono impilate, ad esempio le ruote sul telaio, è essenziale che siano imbottite. Molti produttori offrono delle borse speciali per le ruote. In questo modo le ruote sono protette in modo ottimale durante il trasporto.
- Quando le ruote sono rimosse, un blocco per il trasporto deve essere montato tra i portamozi del telaio o della forcella e tra le pastiglie del freno a disco.

20.2 TRASPORTO SULLA PARTE POSTERIORE DELL'AUTO O SUL PORTAPACCHI

Durante il trasporto su un portabiciclette dell'auto, la batteria deve essere rimossa. I contatti batteria e della bicicletta devono essere coperti. La batteria deve essere trasportata all'interno dell'auto senza che vi sia il rischio di scivolamento. È preferibile utilizzare una custodia per batterie che protegga la batteria dal calore e dagli urti.

I cerchioni devono essere imbottiti prima di montare cinghie di fissaggio o sistemi a cricchetto. Se sul portapacchi posteriore o sul tetto vengono trasportate più biciclette, assicurarsi che ci sia sufficiente spazio o imbottitura tra le biciclette. Quando si trasportano biciclette con ruote in carbonio sul portapacchi posteriore, assicurarsi che ci sia una distanza sufficiente tra lo scarico e la ruota. La distanza minima è di 45 cm dietro lo scarico e almeno 20 cm sopra di esso. Si prega di osservare anche le istruzioni per l'uso del produttore del portapacchi posteriore o da tetto.

20.3 STOCCAGGIO DELLA BATTERIA

Per lo stoccaggio si consiglia di non lasciare la batteria sulla bicicletta. La batteria deve essere conservata in un luogo asciutto e ben areato. Proteggere la batteria dall'umidità e dall'acqua. In caso di condizioni meteorologiche avverse, si consiglia di rimuovere la batteria dalla bicicletta e di conservarla al coperto fino all'utilizzo successivo.

La batteria non deve essere immagazzinata al di fuori dell'intervallo di temperatura compreso tra -20°C e $+55^{\circ}\text{C}$ (1 mese), -20°C e $+45^{\circ}\text{C}$ (3 mesi). Assicurarsi che non venga superata la temperatura massima di stoccaggio. Non conservare la batteria in un luogo in cui è esposta alla luce diretta del sole.

RICARICA DELLA BATTERIA PRIMA E DURANTE LO STOCCAGGIO

Caricare la batteria fino a circa il 70% prima di un inutilizzo prolungato. Controllare il livello di carica dopo 3-6 mesi e ricaricare nuovamente la batteria fino a circa il 70%. Evitare che la batteria si scarichi completamente con pause per la ricarica più lunghe di 3 mesi.

Nota: Se la batteria viene conservata a lungo completamente scarica, si può danneggiare nonostante la bassa autoscarica e la capacità di accumulo può ridursi notevolmente. Non si consiglia di lasciare la batteria sempre collegata al caricabatterie.

20.4 STOCCAGGIO DELLA BICICLETTA

La bicicletta deve essere parcheggiata con un cavalletto adatto che idealmente tiene solo la ruota posteriore. Controllare regolarmente la pressione dell'aria quando il veicolo è parcheggiato per lunghi periodi di tempo. La bicicletta non deve essere lasciata per molto tempo senza aria nelle gomme. Un'altra alternativa per uno stoccaggio sicuro è quella di appendere la bicicletta a un gancio imbottito o rivestito di plastica o gomma. Per uno stoccaggio superiore ai tre mesi, il sigillante deve essere rimosso dallo pneumatico quando si usa un sistema tubeless. Alcuni fluidi di tenuta contengono sostanze che intensificano la corrosione e possono quindi danneggiare il cerchio.

20.5 SPEDIZIONE DELLA BICICLETTA

A seconda delle dimensioni del PROPAIN Bike Box, la bicicletta può essere spedita in diversi stati di montaggio. Inviare la bicicletta nelle stesse condizioni di montaggio in cui l'avete ricevuta.

1. Fissare o inguainare adeguatamente tutte le parti allentate o in movimento.
→ I componenti affilati o appuntiti devono essere ulteriormente avvolti in modo che non causino danni nella scatola e non possano penetrare all'esterno.
2. Smontare la ruota anteriore per la spedizione (Dreckspatz, Frechdax) e avvolgerla nel cartone.
3. Mettere il bloccaggio rapido nella scatola porta minuteria.
4. Posizionare la scatola di riempimento dietro la ruota posteriore.
5. Proteggere il tubo superiore dai danni causati dal manubrio utilizzando materiale adatto (ad esempio l'isolamento del tubo).

21. ISPEZIONE E MANUTENZIONE



PERICOLO

PERICOLO DI INCIDENTI A CAUSA DI MANUTENZIONE E ISPEZIONE NON ESEGUITE O NON ESEGUITE IN TEMPO!

Se l'ispezione e la manutenzione vengono trascurate, i componenti usurati possono portare a incidenti.

- Le attività e gli intervalli di manutenzione e ispezione specificati in queste istruzioni per l'uso devono essere rispettati.
- Il rispetto delle attività e degli intervalli di manutenzione e ispezione è un prerequisito per mantenere i diritti di garanzia.

La manutenzione e la cura regolari sono l'unico modo per garantire che tutte le parti della bicicletta funzionino correttamente. Dovreste eseguire voi stessi dei semplici lavori di pulizia, cura e ispezione su base regolare (vedi). Attività prima e dopo la corsa Le attività di manutenzione e ispezione richieste devono essere eseguite da PROPAIN o da una persona con le qualifiche necessarie, a seconda dell'intervallo di manutenzione.

Tutte le informazioni sull'ispezione e la manutenzione si trovano anche su www.propain-bikes.de.

21.1 MANUTENZIONE DEI COMPONENTI

Teoricamente, la manutenzione può essere svolta in maniera autonoma. In caso di dubbi sulle proprie capacità o se non si dispone di strumenti speciali, il lavoro deve essere eseguito da PROPAIN o da un meccanico esperto di biciclette.

COMPONENTE	ATTIVITÀ	INTERVALLO
Bicicletta completa	Controllare le coppie di serraggio di tutte le viti. Valori delle coppie di serraggio, vedi "8.3 Coppie di serraggio" a pagina 40.	per la prima volta dopo 100 a 300 km o 5 a 15 h* poi ogni 1500 km o 75 h*
Telaio	Ispezione visiva del telaio per danni come crepe e deformazioni, scolorimenti e sfregamenti causati dalla guaina della trazione o dai tubi dei freni.	3 mesi

COMPONENTE	ATTIVITÀ	INTERVALLO
Forcella / ammortizzatore	Ispezione visiva per danni come crepe e deformazioni e scolorimento.	3 mesi
	Piccola manutenzione	50 h / 3 mesi o secondo le istruzioni del produttore
	Grande manutenzione	200 h / anno o secondo le specifiche del produttore
Serie sterzo	Smontare, pulire, ingrassare e rimontare tutte le parti della serie sterzo.	6 mesi
	Sostituire i cuscinetti duri o corrosi.	
Reggisella	Smontare, pulire il reggisella e il tubo sella del telaio e montare senza usare lubrificanti.	3 mesi
	Controllare la coppia di serraggio. Serrare il morsetto della sella e il reggisella, vedi "21.3 Coppie di serraggio" a pagina 192.	
Manubrio / stelo	Controllare la coppia di serraggio.	3 mesi
	Valori di coppia, vedi "21.3 Coppie di serraggio" a pagina 192	
Freni	Controllare l'usura delle pastiglie dei freni.	regolare
	La guarnizione dei freni sul supporto metallico deve avere uno spessore minimo di 0,5 mm.	
	Controllare l'usura dei dischi dei freni.	regolare
	Spessore minimo dei dischi freno: 1,7 mm	
Spurgo dei freni / cambio del liquido dei freni	12 mesi	

//ISTRUZIONI PER L'USO

COMPONENTE	ATTIVITÀ	INTERVALLO
Ruote	Manutenzione del mozzo: in condizioni d'uso normali	12 mesi
	in condizioni estreme di utilizzo (viaggi regolari in presenza di polvere, pioggia, neve o frequenti trasporti sotto la pioggia)	3 mesi
	Attività di manutenzione, vedere le istruzioni del produttore.	
	Controllare la tensione dei raggi, la concentricità e l'usura della ruota.	10 h*
Gomme	Rimuovere gli pneumatici e controllare se ci sono danni e corpi estranei.	3 mesi
Cambio / azionamento	Controllare l'usura della catena con un misuratore di usura della catena. La catena deve essere sostituita se l'allungamento massimo consentito viene misurato con il misuratore di usura della catena. Quando viene sostituita la seconda catena devono essere sostituite anche le corone e la cassetta.	per la prima volta dopo 1000 km, poi regolarmente
	Controllare la regolazione del deragliatore posteriore e del deragliatore anteriore.	3 mesi
	Quando si utilizza il cambio elettronico o il reggisella abbassabile elettronicamente: sostituire le pile a bottone. Tipo di batteria: CR2032	2 anni o quando il LED rosso è acceso/ lampeggiante

*h = ore di servizio. Per gli intervalli con intervalli di km e h, si applica l'operazione che viene prima.

21.2 ULTERIORI INFORMAZIONI

Se siete sicuri di avere le conoscenze e le competenze necessarie, potete trovare tutte le informazioni necessarie sulle attività elencate sopra sui siti web dei produttori di componenti. Ricordate di assumervi la responsabilità di tutte le attività svolte da voi stessi e che la garanzia e i diritti di garanzia sono nulli in caso di manutenzione o montaggio errati.

- SRAM / Rock Shox: sram.com/service
- Magura: www.magura.com/de/components/techcenter/
- I nuovi arrivati: www.newmen-components.de
- Fox: www.ridefox.com

- Sixpack: www.sixpack-racing.de
- Bikeyoke: www.bikeyoke.de
- Stans: www.notubes.com
- Crankbrothers: www.crankbrothers.com

21.3 COPPIE DI SERRAGGIO

Tutti i collegamenti a vite devono essere serrati con una chiave dinamometrica adatta. Se maneggiato correttamente, questo evita l'eccessivo stiramento delle viti con conseguente rischio di rottura. Le coppie qui indicate si applicano a filettature non lubrificate. Se le viti sono lubrificate, il coefficiente di attrito cambia considerevolmente e la coppia deve essere scelta più bassa. La seguente tabella elenca tutte le coppie di serraggio necessarie per la vostra bicicletta.

Componenti	Fabbricante, modello	Coppia di serraggio
Morsetto da sella	tutti	vedi coppia laserata*
Morsetto del reggisella	tutti	vedi coppia laserata*
Montaggio pinza freno ruota anteriore e ruota posteriore	tutti	6 Nm
Asse ruota anteriore	tutti	vedere le istruzioni del produttore
Asse ruota posteriore	tutti	12 Nm
Cassetta di bloccaggio	tutti	40 Nm
Vite di fissaggio del deragliatore posteriore	tutti	vedi istruzioni di montaggio
Viti di fissaggio del disco del freno	tutti	6,2 Nm
Vite di fissaggio a manovella	tutti	vedi coppia laserata
Pedale	tutti	35 Nm
Comandi al manubrio	tutti	vedere la coppia laserata* osservare inoltre le specifiche del produttore del manubrio!
Morsetto del manubrio dello stelo	SIXPACK	6 Nm
Stelo Morsetto della forcella	SIXPACK	6 Nm
Punti di appoggio del triangolo posteriore	PROPAIN	vedi istruzioni di montaggio

*Questa coppia è un valore che non deve essere superato. Di regola, una coppia inferiore è sufficiente per una connessione sicura. Specialmente quando si usa la pasta di montaggio, la coppia può spesso essere ridotta significativamente al di sotto di questo valore poiché le particelle solide nella pasta di montaggio aumentano significativamente l'attrito.

Suggerimento: Più bassa è la coppia di serraggio delle viti, meno il componente è sollecitato - questo è particolarmente importante per i componenti in carbonio.

21.4 PRESSIONE DEGLI PNEUMATICI

La pressione massima dello pneumatico dipende dalla larghezza dello pneumatico e dalla larghezza interna (larghezza del cerchio) del vostro cerchio. Quando si regola la pressione degli pneumatici, si può usare la seguente tabella come guida. La pressione massima degli pneumatici non deve essere superata in nessun caso! Per le biciclette con pneumatici originali, la pressione massima può essere determinata dalla larghezza dello pneumatico. Troverete la larghezza dello pneumatico sul fianco dello stesso. Per le mountain bike, ha senso impostare la pressione degli pneumatici più bassa di quella massima per il bene dell'aderenza. La pressione minima dello pneumatico è segnata anche sul fianco dello stesso e non deve essere inferiore. La pressione degli pneumatici per l'uso trail, enduro, freeride e downhill dovrebbe essere di circa 1,5-1,9 bar sulla ruota anteriore e di circa 1,7-2,1 bar sulla ruota posteriore.

21.5 SOSTITUZIONE DI COMPONENTI

Non tutti i componenti della vostra e-bike possono essere sostituiti senza problemi. Le due associazioni tedesche di settore "Zweirad-Industrie-Verband" (ZIV) e "Verbund Service und Fahrrad" (VSF) hanno ideato una guida comune. Tale guida definisce le condizioni per le quali i componenti della vostra e-bike possono essere sostituiti. I componenti della vostra e-bike si dividono in quattro categorie:

Categoria 1: Componenti che possono essere sostituiti solo dopo l'approvazione del costruttore dell'azionamento o di PROPAIN Bikes.

- Motore
- Sensori
- Controllo elettronico
- Cavi elettrici
- Unità di comando sul manubrio / display
- batteria aggiuntiva / caricabatterie

Categoria 2: Componenti che possono essere sostituiti solo dopo l'approvazione di PROPAIN Bikes

- Telaio
- Ammortizzatore
- Forcella rigida o a molleggio
- Sistema di frenatura
- Portapacchi (I portapacchi determinano direttamente la ripartizione del carico sulla bicicletta. Sia le modifiche negative che quelle positive possono potenzialmente determinare un comportamento di guida diverso da quello previsto dal costruttore).

Categoria 3: Componenti che possono essere sostituiti solo dopo l'approvazione di PROPAIN Bikes o dopo l'approvazione del produttore dei componenti.

- Pedivella (se vengono osservate le distanze pedivella - centro del telaio - fattore Q).
- Ruota (se è rispettata la ETRTO)
- Catena / cinghia dentata (se viene mantenuta la larghezza originale)
- Nastro copricerchio (il nastro copricerchio e i cerchioni devono essere abbinati. Combinazioni modificate possono portare allo scivolamento del nastro copricerchio e quindi a difetti del tubo).
- Pneumatici (la forte accelerazione, il peso aggiuntivo e la maggiore dinamicità in curva rendono necessario l'utilizzo di pneumatici omologati per l'uso delle e-bike. Assicurarsi quindi che la ETRTO sia rispettata.)
- Cavi dei freni / tubi dei freni
- Pastiglie dei freni
- Manubrio e stelo (purché non sia necessario modificare la lunghezza dei tubi di collegamento o dei cavi).
- Sella e reggisella (se lo spostamento verso la parte posteriore non è superiore a 20 mm rispetto al gruppo sella/ reggisella originale. Una ripartizione del carico modificata al di fuori dell'intervallo di regolazione previsto può portare a caratteristiche di sterzata critiche. Anche la lunghezza dei foderi della sella sul telaio della sella e la forma della sella giocano un ruolo importante).
- Fari (i fari sono progettati per una determinata tensione, che deve corrispondere alle batterie della e-bike. Inoltre, deve essere garantita la compatibilità elettromagnetica (EMC), anche se il faro può essere responsabile di parte della potenza di disturbo potenziale).

Categoria 4: Componenti per i quali non è richiesta un'autorizzazione speciale

- Cuscinetto
- Cuscinetto interno
- Pedali (se il pedale non è più largo di quello standard/originale)
- Deragliatore anteriore e posteriore (tutti i componenti del cambio devono essere adatti al numero di marce e compatibili tra loro).
- Leva cambio / impugnatura girevole
- Cavi cambio e guaine
- Corone / corona dentata (se il numero di denti e il diametro sono gli stessi dell'originale)
- Raggiatura radiale
- Tubo flessibile (stesso tipo e con la stessa valvola)
- Luce posteriore, catadiottri, catarifrangenti per raggi
- Supporti
- Manopole con morsetto a vite
- Campanello

PROPAIN

INICIO RÁPIDO / INSTRUCCIONES DE MONTAJE
LEER ANTES DE LA PRIMERA SALIDA

ES



// Desembalaje	198
// Enderezar la potencia y montar el manillar	199
// Montaje de la rueda delantera.....	200
// Montaje de los pedales	201
// Ajustar la altura del sillín:.....	201
// Inflar los neumáticos	202
// Desmontar la batería	203
// Colocar la batería	204
// Cargar la batería	205
// Arrancar la bicicleta	206
// Ajustar la suspensión	207
// Antes de la primera salida.....	208
// Datos técnicos	210
// Montaje portabidón	212

EU Declaration of Conformity
According to EU-machinery directive 2006/42/EG



Propain Bicycles GmbH
Schachenstraße 15
88267 Vogt
Germany

CE-Documentation representative
BEng Florian Gärtner

Managing directors Robert Krauss / David Assfalg / Andrei Rantsevich
Phone: +49 (0)7529 / 468 868 0
Email: info@propain-bikes.com

Product description: Propain Ekano 2 AL – EPAC Mountain bike

Frame Number: Size-Year-Month-Model-001->999 *

Article number: 001464-AL

Year of Construction: 2023

Model year: 2023

Product name /-number of battery: Darfon E3C0A

Product name /-number of engine: Shimano DU-EP801 / DU-EP600

Product name /-number of battery charger: Darfon B259-201 / B259-204 / B259-205

*
Size: SM, MD, LG, XL
Year: 23, 24, 25 etc.
Month: 01, 02, 03 etc.
Model: E = Ekano
001 -> 999 consecutive number

The above-mentioned products comply with the requirements of the following European directives:

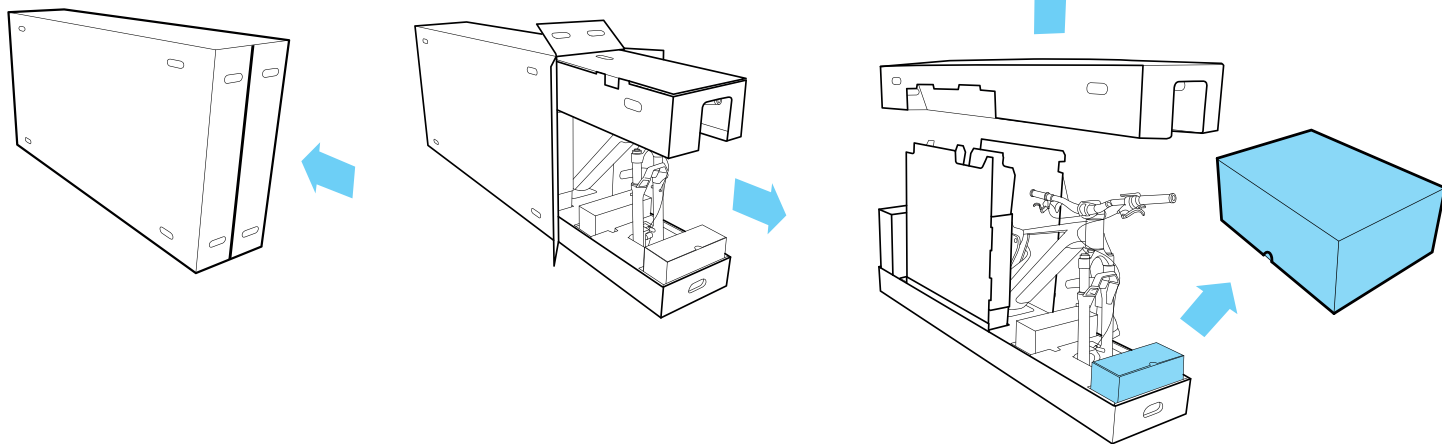
2006/42/EG Machinery directive
2014/30/EU Electromagnetic compatibility
2014/35/EU Low voltage directive
DIN EN ISO 12100:2010 Risk assessment
DIN EN ISO 4210:2015 und :2023
DIN EN 15194:2017
DIN EN 17404:2022

Place and date
Vogt, 16th August 2023

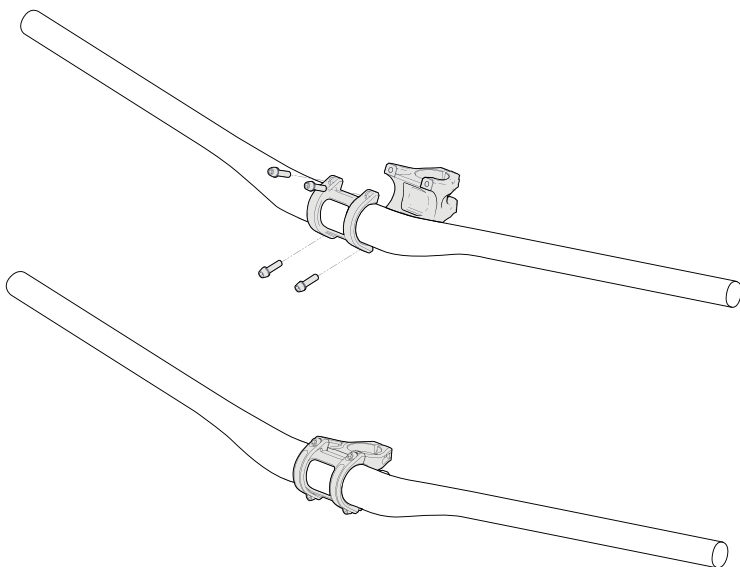
Signature managing director
Dipl. Ing. Robert Krauss

Signature CE-Documentation representative
BEng Florian Gärtner

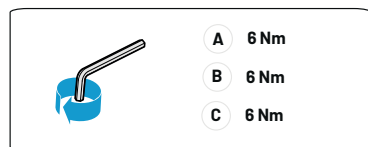
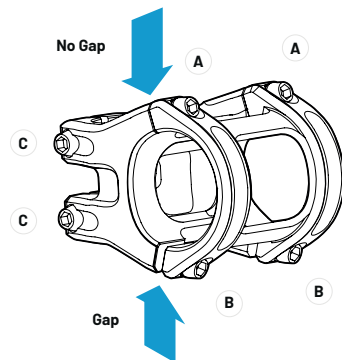
// DESEMBALAJE



// ENDEREZAR LA POTENCIA Y MONTAR EL MANILLAR



1. Abre los tornillos de apriete (C) y gira la potencia en el sentido de la marcha.
 2. Destornilla los tornillos de la abrazadera (A/B) de la potencia. Retira la abrazadera del manillar y los tornillos.
 3. Introduce el manillar a la potencia, coloca la abrazadera del manillar y da unas cuantas vueltas a mano a los tornillos.
 4. Gira el manillar en el sentido de la marcha, centra el manillar y ajusta la inclinación del manillar según tus preferencias personales.
 5. Ajusta la maneta del freno y del cambio a la inclinación del manillar.
 6. Aprieta alternativamente los dos tornillos de apriete C hasta alcanzar un par de 6 Nm.
 7. Coloca los dos tornillos de tope superiores y apriételos con el par de apriete grabado en láser en la abrazadera o la potencia.
 8. Coloca los dos tornillos de tope inferiores y apriételos con el par de apriete grabado en láser en la abrazadera.
- En la parte superior de la potencia no debe quedar ningún hueco ("no gap") entre la potencia y la abrazadera. En cambio, sí debe quedar un hueco («gap») en la parte inferior.



Algunos modelos van equipados con la potencia SIXPACK Millennium ICR con cableado integrado.

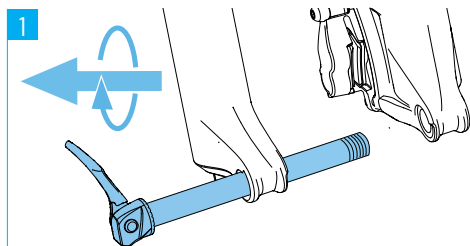
Para modificar la altura de la potencia, sigue las instrucciones de SIXPACK.

Escanea el código QR para obtener más información.

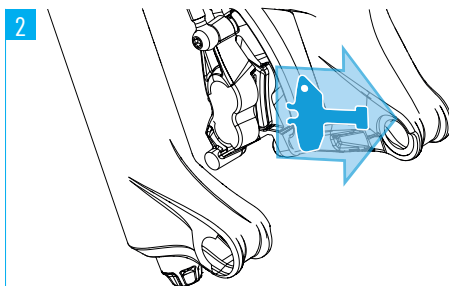


// MONTAJE DE LA RUEDA DELANTERA

Dependiendo del fabricante de la horquilla, el eje se debe empujar de derecha a izquierda por el extremo de la horquilla.

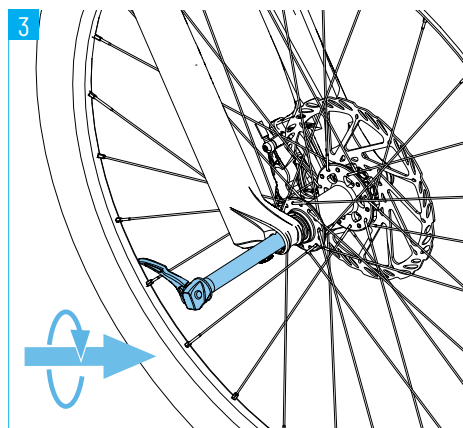


Retira el eje de la horquilla.

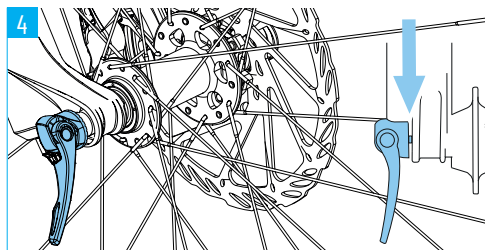


Retira el seguro de transporte que hay entre las pastillas de freno.

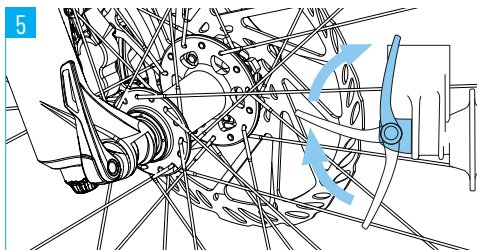
Guarda el seguro de transporte para cuando quieras transportar tu bicicleta más adelante.



1. Introduce la rueda delantera en los extremos de la horquilla. El disco de freno debe ensartarse entre las pastillas de freno.
2. Abre la palanca del eje e introduce este por el lado de la transmisión (en la dirección de la marcha, a la derecha) a través de los extremos de la horquilla y el buje de la rueda.



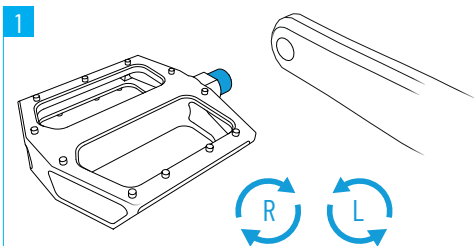
Gira el eje en la rosca del extremo hasta que entre el eje y el extremo tan solo quede un pequeño hueco.



Cierra la palanca del eje.

- No debe quedar ningún hueco entre el eje pasante y el extremo.
- Para cerrar la palanca se debe emplear una fuerza con la mano que va en aumento hasta que la palanca está completamente cerrada.
Para aumentar el esfuerzo de la palanca, ábrela y gírala en el sentido de las agujas del reloj. Cierra la palanca para volver a comprobar su esfuerzo. Repite el procedimiento hasta que el esfuerzo sea suficiente y luego cierra la palanca.

// MONTAJE DE LOS PEDALES



Uno de los pedales tiene la rosca a la derecha y el otro a la izquierda. La mayoría de pedales están marcados con «L» y «R» por el lado de montaje. En algunos, el pedal izquierdo está marcado con una ranura en el eje.

1. Engrasa ligeramente la rosca del pedal.
2. Enrosca el pedal izquierdo en la biela izquierda, en sentido contrario a las agujas del reloj, y apriételo con un par de 35 Nm.
3. Enrosca el pedal derecho en la biela derecha, en sentido de las agujas del reloj, y apriételo con un par de 35 Nm.

// AJUSTAR LA ALTURA DEL SILLÍN:



Atención: Al ajustar la altura del sillín, se debe desplazar adelante el cable de la tija, para evitar que se doble y sufra daños.

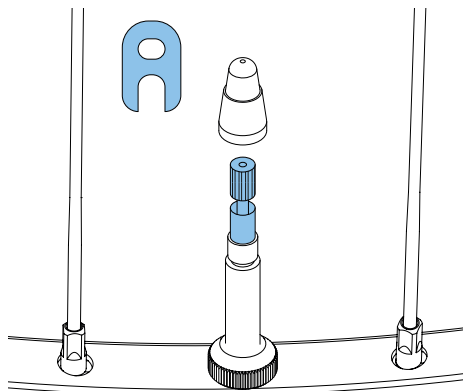
1. Abre la abrazadera del sillín.
2. Con cuidado y despacio introduce o saca la tija del cuadro. Al mismo tiempo, empuja o tira del cable por la abertura del cuadro.
3. Cierra la abrazadera del sillín.

// INFLAR LOS NEUMÁTICOS

Si has comprado una bicicleta sin Tubeless Setup, infla los neumáticos a una presión de unos 2 bares.

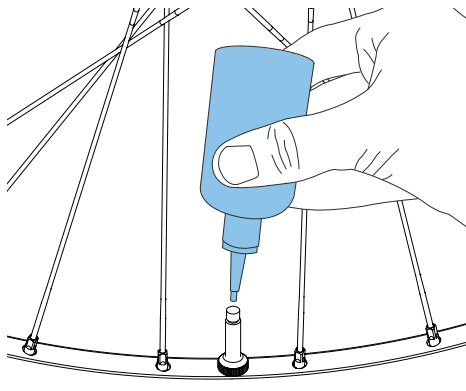
Si has comprado una bicicleta con Tubeless Setup, rellena ambos neumáticos con el líquido sellante que se adjunta antes de tu primera salida.

1



1. Deja salir el aire del neumático por completo.
2. Desenrosca la tapa de la válvula.
3. Desenrosca el obús de la válvula con la llave suministrada.

2



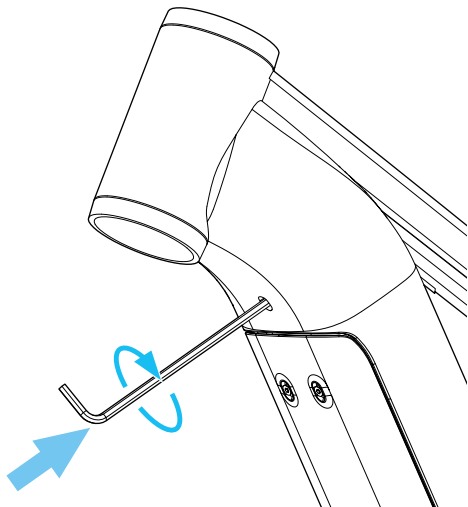
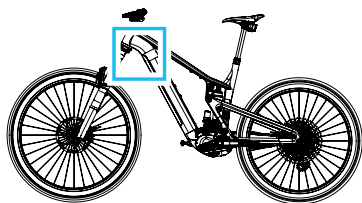
1. Agita el líquido sellante suministrado durante un minuto aproximadamente.
2. Llena el neumático con líquido sellante a través de la válvula. Se deben utilizar unos 60 ml de líquido sellante por neumático.
3. Gira el obús con la llave de válvula y apriétalo a mano.

3

1. Infla los neumáticos a unos 2 bares.
2. Revisa que los neumáticos estén bien colocados.
 - El neumático debe descansar uniformemente en toda la circunferencia de la llanta. Si no, suelta presión de aire, coloca el neumático en el fondo de la llanta y repite el procedimiento.
 - En caso de duda consulte a un experto para que revise si los neumáticos están bien colocados.
3. Gira y agita la rueda lentamente para repartir el líquido sellante por toda la superficie interior del neumático.
4. Cuando el neumático se haya sellado, reduce la presión del neumático a la presión deseada.
5. Enrosca la tapa de la válvula.
6. Haz un breve trayecto de prueba y comprueba la presión de los neumáticos con regularidad.

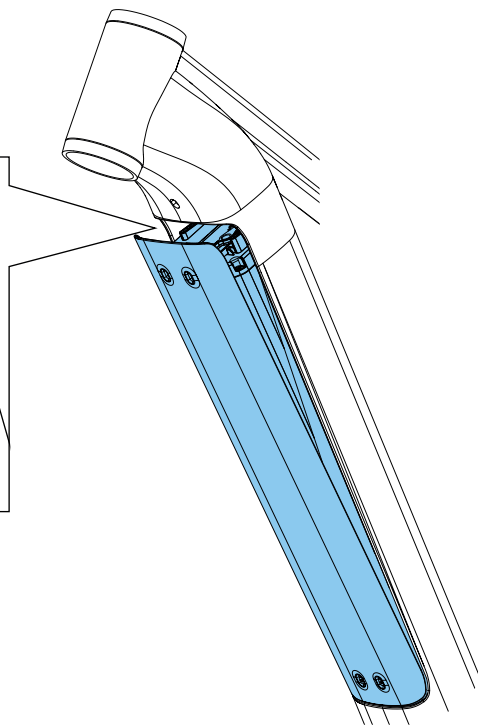
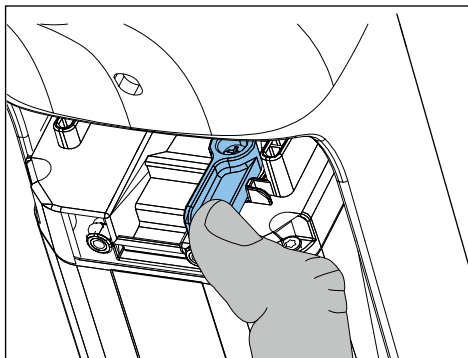
// DESMONTAR LA BATERÍA

1



1. Introduce una llave Allen de 4 mm en el orificio situado encima de la tapa de la batería y girala media vuelta en el sentido de las agujas del reloj.
→ La batería se bloquea para que no pueda sacarse.

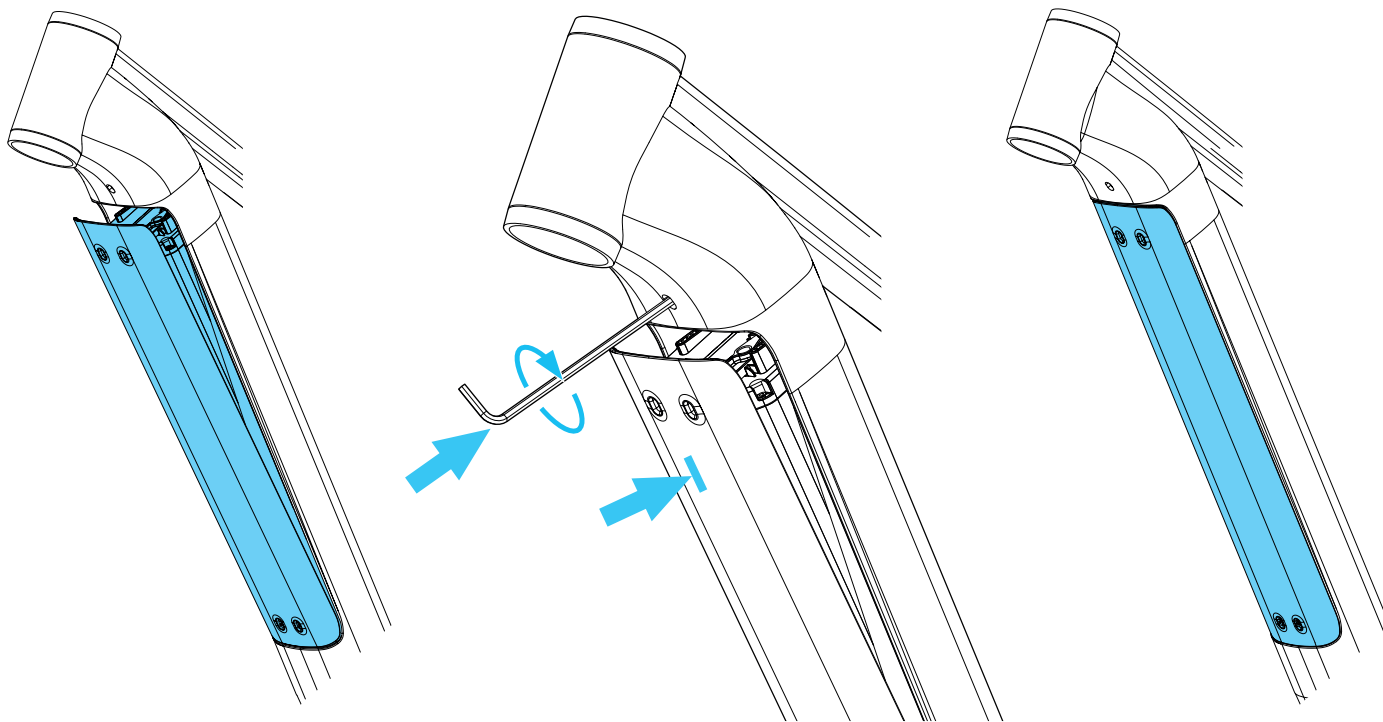
2



1. Sujeta el cierre de la batería con un dedo y empuja la palanca de desbloqueo hacia la izquierda.
→ Ahora puedes retirar la batería por la parte inferior.

// COLOCAR LA BATERÍA

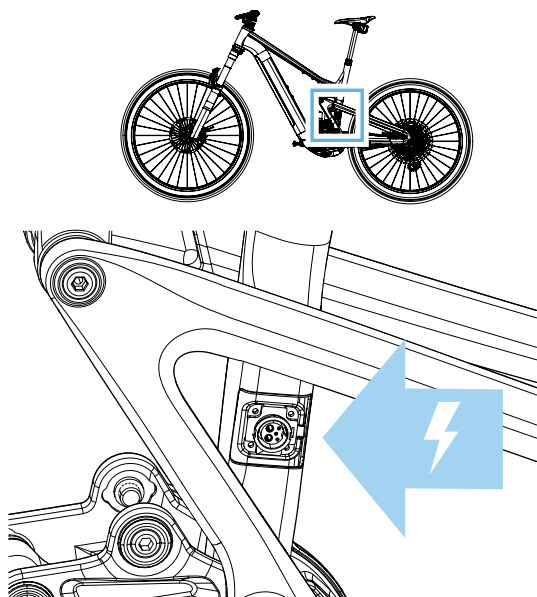
1



1. Coloca el extremo inferior de la batería en la guía inferior y gírala hacia arriba hasta que haga clic.
→ Ahora la batería queda bloqueada para que no se caiga.
2. Introduce una llave Allen de 4 mm en el orificio situado encima de la tapa de la batería, gírala media vuelta en el sentido de las agujas del reloj y sujétala en esta posición.
3. Introduce la batería en el tubo inferior por completo y retira la llave Allen.
4. Comprueba que la batería está colocada correctamente y de forma segura.

// CARGAR LA BATERÍA

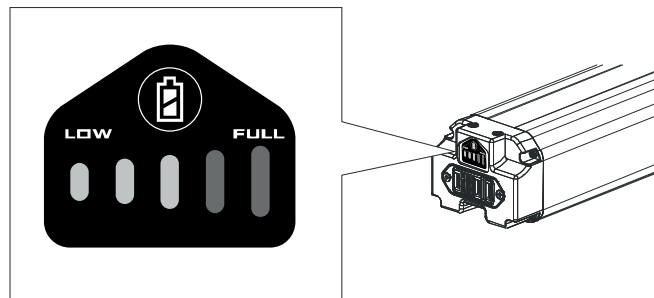
1 // CARGAR LA BATERÍA MONTADA



Antes de cargar y utilizar la batería, hay que leer su manual de instrucciones.

1. Retira el capuchón del puerto de carga.
2. Conecta el cargador a la toma de carga de la batería y enchúfalo a una toma de corriente.
 - Durante la carga, el LED del cargador parpadea en rojo.
 - La batería está completamente cargada cuando el LED del cargador está en verde.

2 // CARGAR LA BATERÍA DESMONTADA



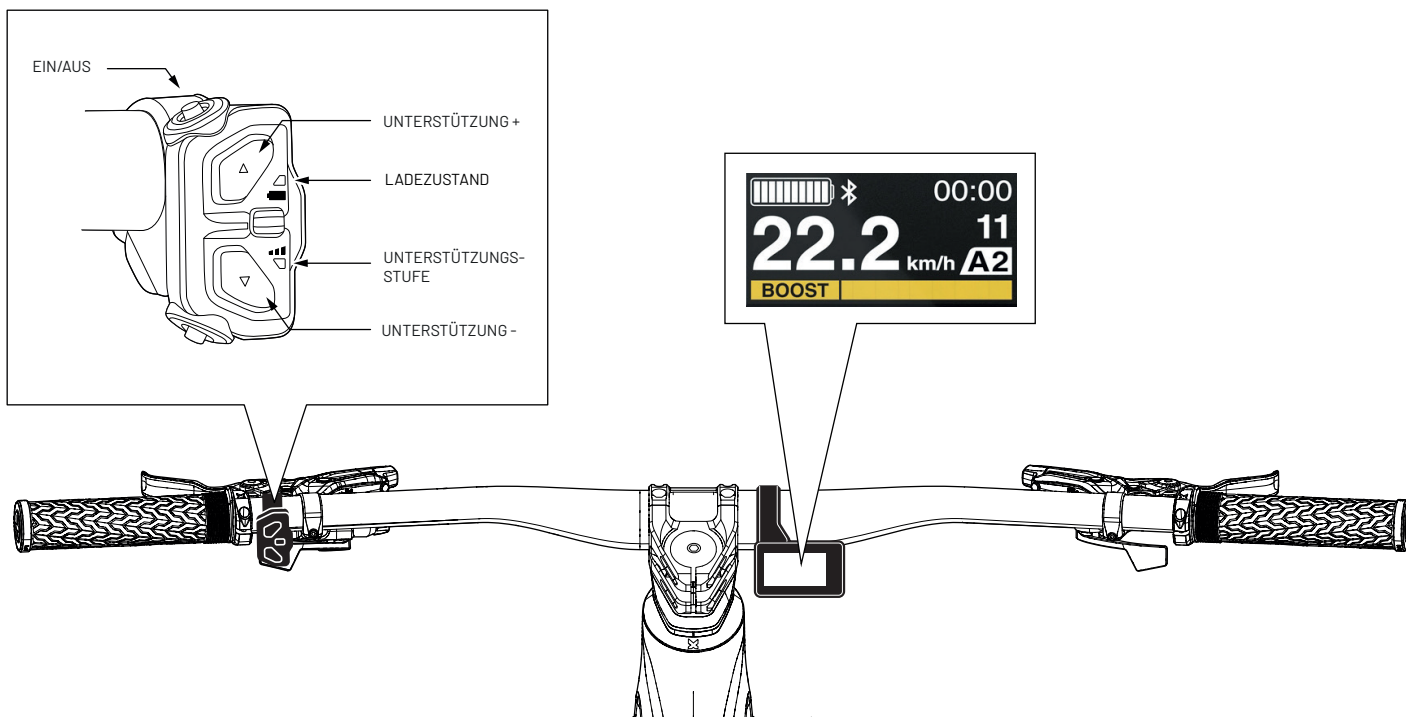
Antes de cargar y utilizar la batería, hay que leer su manual de instrucciones.

1. Sacar la batería (consulta la página anterior).
2. Enchufa el adaptador a la toma de carga de la batería. Encontrarás el adaptador en la caja con los demás accesorios.
3. Conecta el cargador a la toma del adaptador y enchúfalo a una toma de corriente.
 - Durante la carga, el LED del cargador parpadea en rojo.
 - La batería está completamente cargada cuando el LED del cargador está en verde.

// ARRANCAR LA BICICLETA

Antes de su primer uso, la batería debe estar conectada al cargador para poder activarse. La bicicleta no puede encenderse sin activar y cargar la batería.

1

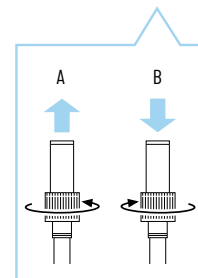
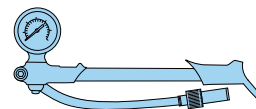


1. Pulsa el botón ON/OFF.
 - Después de unos 3 segundos el sistema se activa y se enciende la pantalla del manillar (si la hay).
 - Durante la activación los pedales no deben estar sometidos a ninguna carga. El sistema se calibra.
2. Utiliza el interruptor basculante del manillar para ajustar el nivel de asistencia. Con el interruptor basculante superior aumentas la asistencia, mientras que con el inferior la reduces.
 - Puedes elegir entre tres niveles de apoyo: ECO, TRAIL y BOOST.

// AJUSTAR LA SUSPENSIÓN

La bicicleta se entrega con un ajuste básico en la suspensión. Antes de realizar la primera salida, la presión del aire de la suspensión se debe ajustar a tu peso.

1



1. Desenrosca la tapa de la válvula del amortiguador/horquilla.
2. Enrosca la bomba del amortiguador e infla el amortiguador/horquilla a la presión deseada.
 - Observa las instrucciones de funcionamiento de la bomba del amortiguador.
 - Recomendamos un SAG de 15% - 20% en la horquilla y 20% - 30% en el amortiguador. En cuanto a la presión del aire es imprescindible observar las especificaciones del fabricante de la suspensión. Se adjunta el manual correspondiente.
3. Desenrosca la bomba del amortiguador y enrosca la tapa de la válvula.

* La presión de aire de la suspensión se ajusta con el llamado SAG (recorrido negativo). El SAG es la medida por la cual el amortiguador y la horquilla se comprimen por el propio peso del piloto. Para averiguar el SAG, siéntate en la bicicleta con el equipo completo (casco, mochila, zapatos, etc.) y colócate en una posición normal de conducción. Al desenroscar la bomba del amortiguador no puede salir aire.

1

NORMAS DE USO



Observa las normas básicas para la EKANO:

USO PREVISTO

El ámbito de uso de las bicicletas se divide en cinco categorías que van desde la conducción por carreteras asfaltadas hasta los descensos (*downhill*) o el *freeride*.

La EKANO solo puede utilizarse de acuerdo con las disposiciones de la categoría 5 o inferior.

Puedes encontrar los detalles en las instrucciones de funcionamiento de tu bicicleta.

PESO TOTAL PERMITIDO

El peso máximo permitido (ciclista + bicicleta [24 kg ±1,5 kg] + equipo + equipaje) es de 130 kg y no puede sobrepasarse.

INSTRUCCIONES DE FUNCIONAMIENTO

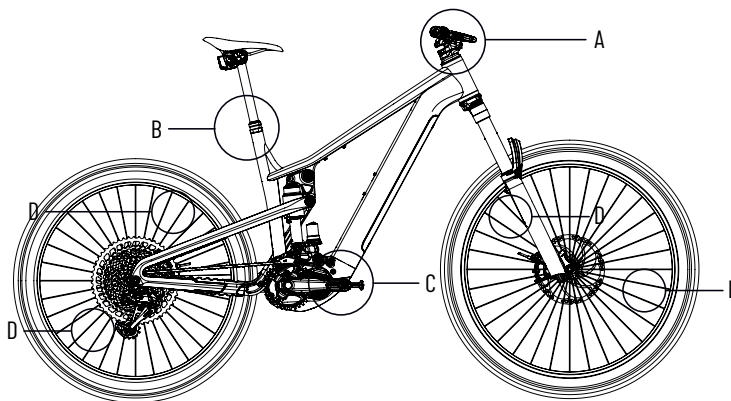
Además de este manual, consulta también el manual de funcionamiento de tu bicicleta. Se debe leer y entender toda la información que contiene antes de utilizarla.

2

NORMAS SEGÚN LA LEY DE HOMOLOGACIÓN DEL TRANSPORTE POR CARRETERA (STVZO)

Si quieres usar la EKANO en carreteras públicas, se debe montar una luz delantera y una trasera, un reflector blanco hacia adelante, un reflector rojo hacia atrás, y reflectores de radios. Si con posterioridad montas otros pedales, asegúrate de que tienen reflectores amarillos tanto hacia adelante como hacia atrás.

Puede que fuera de Alemania se apliquen requisitos legales distintos.



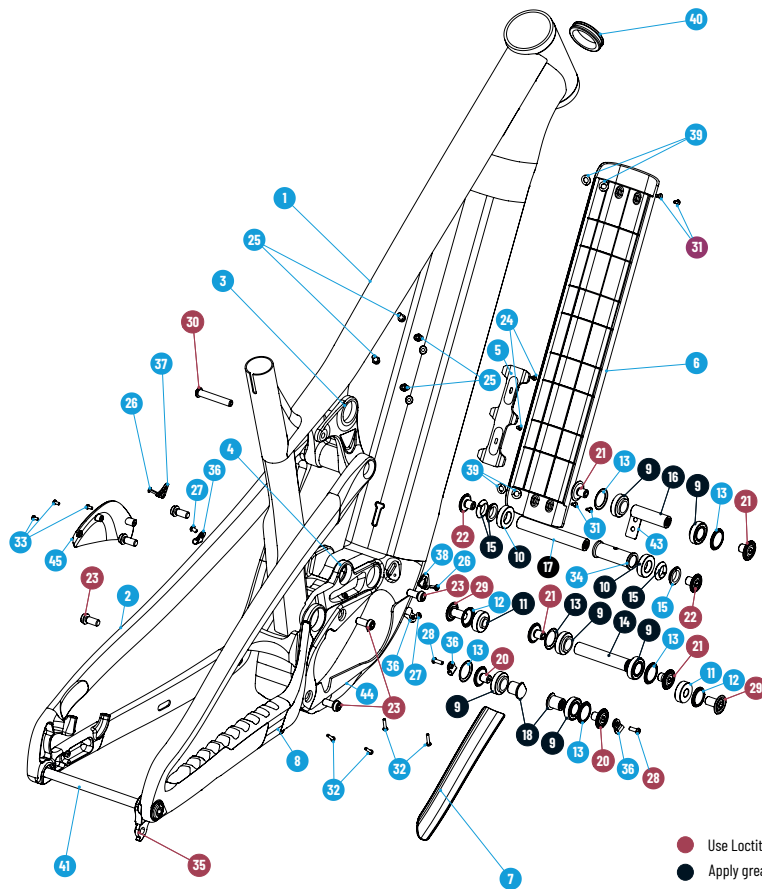
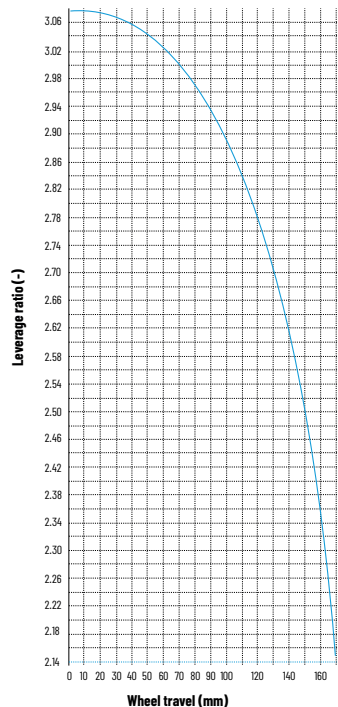
Pos.	Nombre	Advertencias especiales
A	Luz delantera y reflector blanco	Al anochecer, de noche o cuando las condiciones de visibilidad así lo requieran se deben usar las luces delantera y trasera y los reflectores. Tanto las luces como los reflectores deben estar bien fijados durante el trayecto y asegurados contra un ajuste involuntario en condiciones normales de marcha. Además, deben estar siempre en funcionamiento. La luz delantera debe estar ajustada de tal manera que no deslumbre a los demás usuarios de la carretera. Las luces y los reflectores no deben estar tapados.
B	Luz trasera y reflector rojo	
C	Reflectores del pedal	Ambos pedales deben tener reflectores amarillos visibles por delante y por detrás.
D	Reflectores de radios	En la rueda delantera y trasera se deben colocar dos reflectores de radios.

Antes de tu primera salida, comprueba todas las funciones básicas de tu bicicleta para descartar errores de montaje o daños de transporte. En caso de haber algún defecto o fallo en la bicicleta, un técnico en mecánica de bicicletas debe revisarla y reparar las deficiencias. Jamás conduzcas una bicicleta defectuosa o estropeada.

RUEDAS / CUBIERTAS	Una después de otra levanta las ruedas delantera y trasera y haz que giren. → Las ruedas deben girar con suavidad. → Las ruedas deben girar rectas, sin saltos laterales o verticales. → Las cubiertas no deben tocar el cuadro en ningún momento.
	Comprobar la presión de los neumáticos. → La presión de los neumáticos debería ser de unos 2 bares. No se debe superar la presión máxima de la rueda y del neumático utilizado.
	Compruebe el par de apriete de los ejes. → La palanca del eje de la rueda delantera debe quedar bien cerrada. → El eje de la rueda trasera se debe apretar solo a 12 Nm.
ACCESORIOS	Comprueba que la potencia esté bien colocada: Ponte delante de la bicicleta, sujeta la rueda delantera entre tus rodillas e intenta girar el manillar. → El manillar no se puede torcer ejerciendo una fuerza normal.
	Comprueba el juego del rodamiento de la dirección: Colócate al lado de su bicicleta, acciona la maneta del freno delantero y mueve la bicicleta lentamente de un lado a otro. → No se debe detectar que tengan ningún juego del rodamiento.
	Comprueba que todos los accesorios estén bien colocados → Los accesorios sueltos se deben apretar con el par de apriete requerido. En caso de duda, ponte en contacto con el servicio técnico de Propain.
CUADRO	Revisa el cuadro para ver si hay daños y deformaciones. → No debe presentar ningún daño.
HORQUILLA / AMORTIGUADOR	Siéntate en la bicicleta con el equipo completo (casco, mochila, zapatos, etc.) y colócate en una posición normal de conducción. → Recomendamos un SAG de 15% - 20% en la horquilla y 20% - 30% en el amortiguador. → Si es necesario, cambia la presión de aire de la suspensión. Si el amortiguador tiene muelle de acero, al hacer el pedido ya has elegido una dureza adecuada a tu peso. Puedes encontrar los detalles en las instrucciones de funcionamiento de tu bicicleta.
FRENOS	Comprueba la fuerza de frenado: Estando parado, acciona las dos manetas de freno una tras otra y mueve la bicicleta hacia adelante y hacia atrás. → Cuando se accionan los frenos, las ruedas delantera y trasera se deben bloquear.
	Revisa los cables y uniones de los frenos para ver si hay daños o fugas de líquido de frenos. → No se deben apreciar derrames de líquido de frenos en las uniones de los cables.
	Realiza el rodaje de las pastillas de freno. Escoge una carretera sin tráfico y frene de 20 a 30 veces con un freno pasando de 30 a 5 km/h. Las frenadas debe ser lo más fuertes posibles sin que ninguna de las ruedas se bloquee. A continuación, repite el proceso con el otro freno. Solo entonces el sistema de freno puede desarrollar toda su potencia de frenado.

// DATOS TÉCNICOS

Suspension Leverage Ratio



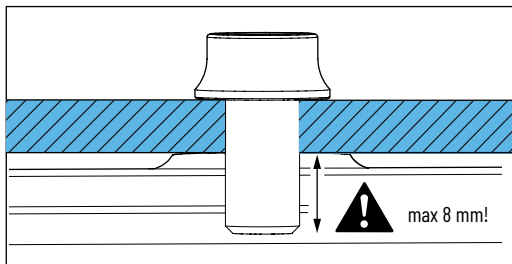
Ekano 2 AL - Standards

Shock length	205 mm
Shock stroke	60 mm
Shock mount top	8 mm x 35 mm
Shock mount bottom	TRUNNION
Rear wheel travel	170 mm
Brake mount	PM200 mm
Seat post diameter	31,6 mm
Head set (S.H.I.S.)	Top: ZS56 Bottom: ZS56
Rear wheel axle	12 mm
Rear hub width	148 mm
Tire size front / rear	29" / 27.5"
Maxium fork travel	190 mm

NO	partnumber-version	Description	QTY.	Torque
1	001567-AL	Bike frame	1	
2	001454-AD	Rear_triangle_ekano_2021	1	
3	001533-AB	Upper_link	1	
4	001545-AC	Lower_link	1	
5	001612-AB	Cable_guide_DT	1	
6	001544-AG	Battery_cover	1	
7	002051-AB	SS_protector	1	
8	002039-AC	CS_protector	1	
9	000176-AA	Bearing_15x28x7_flange	6	
10	000006-AA	Bearing_15x28x7	2	
11	001532-AA	Bearing_10x26x811	2	
12	001385-AB	Dust_cap_seal	2	
13	000602-AB	Dust_cap_seal	6	
14	001572-AA	Axle_15x77xM10x1	1	
15	000604-AA	Clamp_ring_15mm_axle	4	
16	001583-AA	Axle_15x51,5xM10x1	1	
17	001569-AA	Axle_15x100,5xM10x1	1	
18	001546-AA	Nut_M10x1x16,75custom	2	
20	001714-AA	Bolt_M10x1x12custom	2	15 Nm
21	000600-AB	15mm_Axle_Cap	4	15 Nm
22	000605-AC	15mm_clamp_Axle_Cap	2	15 Nm
23	00972-AB	Bolt_M8x18	6	

NO	partnumber-version	Description	QTY.	Torque
24	001710-AA	Bolt_M3x6 DIN7991	2	
25	002060-AA	Bolt_M5x9	4	
26	002116-AA	Bolt_M3x12_NoISO7380-2	2	
27	001743-AA	bolt m4x6 ISO 7380-1	2	
28	001715-AA	bolt m4x12 ISO 7380-1	2	
29	001346-AD	Bolt_M10x18 custom	2	15 Nm
30	000992-AA	Bolt_M8x48_custom	1	
31	001782-AA	Bolt_M3x8 DIN 7991	4	
32	001885-AA	Bolt_M3x14custom	4	
33	002102-AA	Bolt_M3x6custom	3	
34	001748-AA	Spacer_15x21x54	1	
35	001739-AA	UDH hanger	1	25 Nm
36	001713-AA	action cable base	4	
37	001772-AB	Single_cable_inlet_clamp	1	
38	001803-AB	Single_cable_inlet_clamp	1	
39	001812-AA	Washer_15x12x0.5	4	
40	001858-AC	Cable_shield	1	
41	001284-AA	Propain_Axle_x12_148mm	1	
43	002085-AA	Spacer	1	
44	001931-AC	Engine cover	1	
45	001882-AG	Engine cover	1	

// MONTAJE PORTABIDÓN



PELIGRO

PELIGRO DE DAÑOS EN LA BATERÍA.

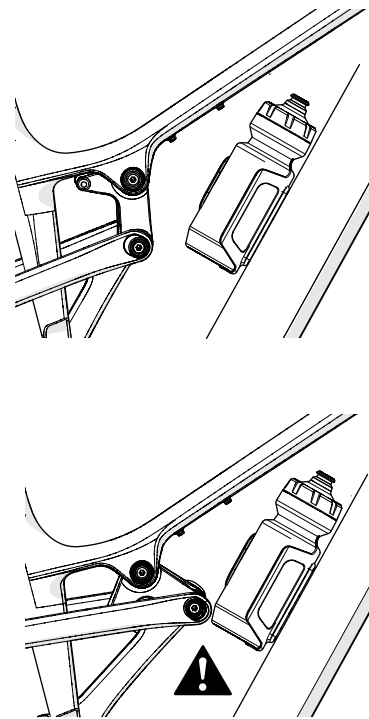
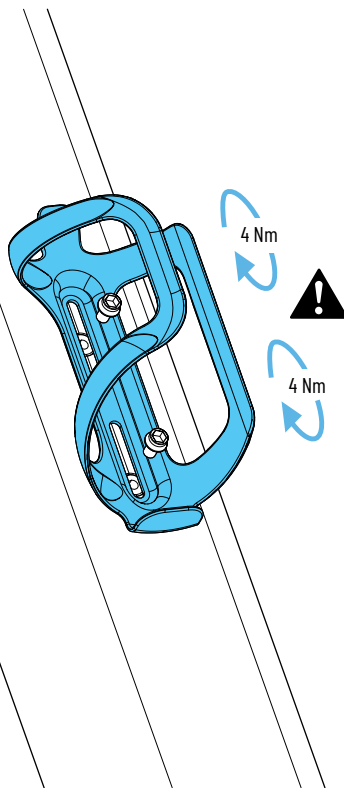
Si los tornillos de los ojales roscados del soporte del portabidón son demasiado largos, pueden sobresalir en el cuadro y dañar la batería.

- Los tornillos no deben sobresalir más de 8 mm de la rosca del marco.

RIESGO DE DAÑOS POR COLISIÓN.

La instalación incorrecta del portabidón o de otras piezas de fijación puede provocar daños en el cuadro.

- Monte los portabidones u otros accesorios en la posición más alta posible.
- Asegúrese de que el portabidón u otras piezas del soporte no choquen con el balancín de aluminio.
- Observe las instrucciones del fabricante correspondiente para el montaje de portabidones y otros accesorios.



PROPAIN

MANUAL DE INSTRUCCIONES -
LEER ANTES DE LA PRIMERA SALIDA!

ES



1.	Información general.....	70
2.	Seguridad.....	74
3.	Garantía / Crash replacement	82
4.	Primera salida. Familiarízate con tu nueva bicicleta.....	82
5.	Trabajos antes y después de salir.....	84
6.	Transporte y almacenamiento	89
7.	Inspección y mantenimiento.....	92

WE BUILD THE BEST BIKE FOR YOU

Felicidades por tu bicicleta nueva y gracias por confiar en nosotros.

Y ahora, directos a la bici. Bueno, casi. Aunque su montaje no exige mucho, tómate el tiempo necesario para ajustar la bicicleta correctamente y lee toda la información de seguridad de estas instrucciones de funcionamiento. Con el ajuste correcto conducirás con seguridad y, además, disfrutarás mucho más. Nuestros manuales te enseñan paso a paso a montar tu bicicleta correctamente y te facilitan toda la información que necesitas. Así, en poco tiempo estarás ya familiarizado con tu bici.

Ha llegado el momento de sacar tu bici de la caja. Es mejor disponer de un poco de espacio para el montaje. Nuestras bicicletas vienen pre-montadas para que no sea necesario tener un taller especializado en casa o ser mecánico profesional. ¿No sabes cómo seguir? Ponte en contacto con nuestro Servicio de Atención al Cliente en la dirección info@propain-bikes.com o llama al +49 (0)7529 / 468 868 0. Juntos encontraremos una solución. Y una petición más: queremos que te diviertas con tu bici y que, además, lo hagas con seguridad. Si tienes dudas sobre el montaje, contacta con un profesional, ya que no podemos asumir ninguna responsabilidad por caídas y lesiones debidas a un montaje o un uso incorrectos.

¿Listo? Entonces solo nos queda desearte que disfrutes al máximo de tu nueva bicicleta.

P.D.: Nos encantará ver tus mejores fotos en [#propainbicycles](#)

1. INFORMACIÓN GENERAL

Estas instrucciones de funcionamiento son la pieza fundamental para hacer un buen uso y mantenimiento de tu bicicleta, de forma segura y evitando posibles daños. Está concebido para mostrarte los aspectos básicos más importantes de tu bicicleta y ofrecerte consejos útiles durante toda la vida de tu bicicleta. Si tienes dudas sobre los trabajos que deben realizarse en tu bicicleta, es necesario que consultes a un técnico en mecánica de bicicletas o ponerte en contacto con el servicio técnico de Propain. Estas instrucciones de funcionamiento se deben leer y entender antes de utilizar la bicicleta por primera vez. Asegúrate de que si otra persona utiliza la bicicleta, también esté informada sobre el contenido de estas instrucciones de funcionamiento, que las entiende y que respeta sus indicaciones. Guarda estas instrucciones de funcionamiento para poderlas consultar en el futuro. En caso de vender o regalar la bicicleta, entrega también estas instrucciones de funcionamiento. Estas instrucciones de funcionamiento también están disponibles en www.propain-bikes.com.

1.1 SIGNIFICADO DE LOS SÍMBOLOS UTILIZADOS



PELIGRO

...señaliza un peligro de riesgo alto, que puede causar lesiones graves o la muerte si no se evita.



PRECAUCIÓN

...señaliza un peligro de riesgo bajo, que puede causar lesiones leves o moderadas si no se evita.



ADVERTENCIA

...indica un peligro que puede causar daños materiales.

1.2 DESTINATARIOS

El destinatario de estas instrucciones eres tú, el propietario o propietaria de la bicicleta Propain.

Para el montaje y mantenimiento de la bicicleta es imprescindible contar de antemano con conocimientos básicos sobre mecánica de bicicletas. En caso de duda, será necesario consultar a un técnico en mecatrónica de bicicletas. Un montaje o mantenimiento incorrectos de su bicicleta puede ser causa de accidentes graves con peligro de muerte.

1.3 REQUISITOS PARA EL CICLISTA

El ciclista debe ser capaz, mental y físicamente, de conducir la bicicleta con seguridad durante un período y una distancia prolongados. Se recomiendan cursos especiales de conducción para los que empiezan, que ya dan sus primeros pasos y los que se reincorporan tras largo tiempo sin montar en bicicleta.

1.4 MANUALES DE INSTRUCCIONES DE LOS FABRICANTES DE COMPONENTES

Estas instrucciones de funcionamiento contienen toda la información necesaria para usar la bicicleta con seguridad. Además de estas instrucciones, tu bicicleta puede ir acompañada de información sobre el producto o de manuales de instrucciones de distintos fabricantes de componentes. Si es necesario, se puede obtener más información sobre, por ejemplo, los trabajos de montaje y ajuste, así como información específica sobre el producto. Puede ser que los manuales de instrucciones de los distintos fabricantes solo estén disponibles en línea (ver también «8.2 Más información»).

1.5 HERRAMIENTAS

Los trabajos que deben realizarse en la bicicleta solo pueden llevarse a cabo con las herramientas adecuadas. Los elementos de fijación roscados se deben apretar con una llave dinamométrica y a un par determinado. Solo se puede garantizar un montaje o desmontaje perfectos de los componentes si se utilizan herramientas que funcionan correctamente y no presentan daños.

1.6 PARTICULARIDADES DE CARBONO COMO MATERIAL

Los cuadros de carbono no deben sujetarse (por ejemplo, en un soporte de montaje) ni someterse a ningún otro tipo de presión. Los componentes de carbono siempre se deben apretar con el par especificado. Los daños que sufren los componentes de carbono no siempre se aprecian de inmediato. En caso de duda, será necesario consultar a un técnico en mecatrónica de bicicletas.

Los componentes de carbono tienen una vida útil limitada. El manillar, la tija del sillín, la potencia, las bielas y las ruedas de carbono deben sustituirse a intervalos regulares (por ejemplo, cada tres años). El calor intenso causa daños permanentes en la estructura del carbono. Los componentes de carbono no deben guardarse cerca de fuentes de calor o exponerse a la radiación solar directa en el interior de un vehículo.

//MANUAL DE INSTRUCCIONES

1.7 MONTAJE DE ACCESORIOS

Los remolques para bicicletas solo pueden fijarse al eje de la rueda trasera de la bicicleta con los dispositivos especiales para ello. El elemento de unión entre el remolque y el cuadro de la bicicleta no debe tocar el cuadro de la bicicleta.

No se pueden utilizar sillas portabebés y remolques que van sujetos mediante abrazadera a la tija del sillín o al cuadro.

No se pueden fijar portaequipajes ni a la tija del sillín ni al cuadro.

Antes de montar cualquier accesorio, consulte primero el manual de instrucciones del fabricante de dicho accesorio.

No se debe sobrepasar el peso máximo del sistema (ver «1.10 Peso máximo del equipo» en la página 219) ni siquiera estando los accesorios montados.

1.8 RECAMBIOS

Los componentes de la siguiente lista se deben comprobar regularmente y cambiar cuando sea necesario:

- Cubiertas y cámaras
- Llantas
- Discos y pastillas de freno
- Rodamientos (dirección, eje pedalier, rodamientos del triángulo trasero, rodamientos del buje)
- Cadena, cassette y plato
- Manillares, potencias y puños
- Sillines y tijas de sillín
- Grasa, lubricante, aceite hidráulico y líquido de frenos
- Cables y fundas de cable
- Horquillas y amortiguadores triángulo trasero
- Adhesivos y pintura
- Transmisión y batería

1.9 SUSTITUCIÓN DE COMPONENTES

Estas instrucciones de funcionamiento son válidas con tu bicicleta en su estado original. En el caso de las bicicletas eléctricas, la sustitución de componentes está sujeta a normas especiales. Encontrarás información sobre ello en el capítulo «7.5 Sustitución de componentes» en la página 243.

En caso de sustituir componentes, la responsabilidad es siempre del usuario y debe realizarse consultando antes a técnico en mecánica de bicicletas o al servicio técnico de PROPAIN. Puede que la sustitución de componente implique cambios en la garantía.

1.10 PESO MÁXIMO DEL EQUIPO



PELIGRO

SI SE SOBREPASA EL PESO MÁXIMO DEL SISTEMA, EXISTE RIESGO DE ACCIDENTE.

El peso del equipo es la suma del peso de la bicicleta en sí (24 kg \pm 1,5 kg), el ciclista, el equipamiento (casco, mochila, calzado, ropa), el equipaje y el remolque con su contenido. Si se sobrepasa el peso máximo del sistema, los componentes pueden debilitarse y que fallen de forma repentina e incontrolada.

EL PESO MÁXIMO DEL EQUIPO EKANO ES DE 130 KG.

El peso máximo del sistema no debe sobrepasarse. Si se sustituyen componentes, su peso máximo del sistema no debe ser inferior al de la bicicleta.

1.11 EXENCIÓN DE RESPONSABILIDAD

Las actividades mencionadas en el presente manual deben ser realizadas por personas que cuenten con experiencia suficiente. El usuario es responsable de los posibles daños causados por un:

- Uso no conforme al previsto (ver «2.5 Uso previsto» en la página 227)
- Incumplimiento de las normas de seguridad
- Montaje, reparación y mantenimiento incorrectos
- Uso de repuestos y accesorios no autorizados
- Modificación del estado estructural

En caso de duda, se debe consultar a un técnico en mecánica de bicicletas o al servicio técnico de Propain.

2. SEGURIDAD

2.1 SEGURIDAD GENERAL



PELIGRO

RIESGO DE LESIONES POR FALTA DE EQUIPOS DE SEGURIDAD

Un equipo de seguridad eficaz contribuye de forma muy valiosa a la seguridad personal.

- Usa casco en cada salida.
- Si el recorrido es *off-road*, usa protecciones en rodillas, codos y espalda, así como guantes y un casco completo.
- Usa siempre ropa muy visible y reflectante.



PELIGRO

PELIGRO DE ACCIDENTES POR COMPONENTES MAL MONTADOS.

Los componentes mal montados pueden aflojarse o romperse durante el trayecto.

- El montaje debe realizarse de acuerdo con las instrucciones de montaje.
- En caso de duda, consulta con un técnico en mecánica de bicicletas o con el servicio técnico de PROPAIN.



PELIGRO

PELIGRO DE ACCIDENTE POR USAR EL ORDENADOR DE A BORDO MIENTRAS SE CONDUCE.

Leer las indicaciones del ordenador de a bordo o cambiar sus ajustes te distraen de la conducción. Ello puede desencadenar en accidentes al no reaccionar o reaccionar tarde en las maniobras.

- Si quieres introducir ajustes en tu ordenador de a bordo más allá de cambiar el nivel de asistencia, para y hazlo en una zona protegida del tráfico.



PELIGRO

PELIGRO DE ACCIDENTE POR LA MENOR POTENCIA DE FRENADO DE PASTILLAS DE FRENO A LAS QUE NO SE LES HA HECHO EL RODAJE.

Los frenos de disco solo pueden desarrollar toda su potencia de frenado después de que se haya llevado a cabo cuidadosamente el rodaje de las pastillas de freno. Para ello, escoja una carretera sin tráfico.

- Frena entre 20 y 30 veces con el freno delantero o trasero pasando de 30 km/h a 5 km/h y luego repite el proceso con el otro freno. Las frenadas debe ser lo más fuertes posibles sin que ninguna de las ruedas se bloquee.
- Para ello también consulta las instrucciones del fabricante del freno (ver también «7.2 Más información» en la página 241).



PELIGRO

PELIGRO DE ACCIDENTE POR FALLO REPENTINO DE COMPONENTES PREVIAMENTE DAÑADOS

Sufrir una caída o realizar maniobras de conducción no previstas pueden causar daños en los componentes de la bicicleta sin que se aprecien. Los componentes previamente dañados pueden deformarse o romperse durante el trayecto.

- Revise los componentes regularmente y después de una caída o accidente para detectar posibles daños o fallos en su funcionamiento.
- Los componentes sometidos a grandes esfuerzos los debe revisar regularmente un técnico en mecánica de bicicletas y sustituir si es necesario. Los componentes dañados se deben reemplazar de inmediato.



PELIGRO

RIESGO DE LESIONES POR ACTIVACIÓN INVOLUNTARIA DEL SISTEMA ELÉCTRICO DE LA BICICLETA.

- Antes de realizar cualquier trabajo en la bicicleta eléctrica (por ejemplo, una inspección, reparación, montaje, mantenimiento, trabajo en la cadena, etc.), antes de transportarla (en un vehículo, avión, etc.) y antes de almacenarla, se debe retirar la batería.



PELIGRO

PELIGRO DEBIDO AL INCREMENTO DEL RENDIMIENTO O AL SOBREPASAR EL LÍMITE DE VELOCIDAD DE LA BICICLETA ELÉCTRICA.

Manipular la bicicleta eléctrica crea riesgos incalculables en materia de responsabilidad, además del peligro de un fallo repentino de los componentes sometidos a una carga excesiva.

- No está permitido realizar ningún cambio en el sistema de las bicicletas eléctricas.
- No está permitido podrán instalar ningún componente para aumentar el rendimiento de la bicicleta eléctrica.
- Hacer un mal uso del sistema de la bicicleta eléctrica pone en peligro tu seguridad y la de otros usuarios de la vía pública.
- En caso de accidente causado por una manipulación, se arriesga a una multa de responsabilidad civil y a un posible enjuiciamiento penal.
- Todos los componentes han sido diseñados de acuerdo con los datos de rendimiento originales de la bicicleta eléctrica. Si los componentes se someten a mayores cargas, se produce una sobrecarga, una reducción de su vida útil y, a largo plazo, fallan.
- En este sentido se pierde el derecho de garantía.

2.2 SEGURIDAD VIAL



PELIGRO

PELIGRO DE ACCIDENTES POR MALA CONDUCTA EN LA VÍA PÚBLICA

El ciclista es el eslabón más débil del tráfico vial. Los accidentes en los que están implicados otros usuarios de la carretera suelen terminar con graves consecuencias para los ciclistas.

- Respetar las normas de tráfico público y todas las regulaciones de tráfico locales.
- Conduce concentrado, de forma prudente y protegiéndose. Asume siempre que los demás usuarios de la carretera no te ven.
- Usa casco y ropa muy visible y reflectante en cada salida.



PELIGRO

RIESGO DE ACCIDENTES POR FALTA DE EQUIPAMIENTO PARA EL TRÁFICO VIAL.

Los equipos estipulados para bicicletas que se utilizan en las vías públicas tiene por objeto principal garantizar la visibilidad de los ciclistas. Si un ciclista no lo ven o lo ven demasiado tarde, pueden producirse accidentes con graves consecuencias.

- Tu bicicleta debe estar equipada con todos los componentes estipulados, según el país, para el tráfico vial.
- Además del riesgo de accidente, el incumplimiento de estas normas también puede dar lugar a la imposición de multas y a la pérdida de la cobertura del seguro.
- Para los viajes al extranjero o transfronterizos, respeta los requisitos legales aplicables en el otro país.
- Encontrará información sobre el equipamiento necesario en el capítulo «Normas según la Ley de homologación del transporte por carretera (STVZO)» en la página 208

En Alemania el equipamiento necesario para el tráfico está regulado en la Ley alemana de homologación del transporte por carretera (StVZO).

Al anochecer, de noche o cuando las condiciones de visibilidad lo requieren, se debe montar los equipos siguientes si se utiliza la bicicleta en el tráfico vial:

Nombre	Advertencias especiales
Luz delantera y reflector blanco	Al anochecer, de noche o cuando las condiciones de visibilidad así lo requieran se deben usar las luces delantera y trasera y los reflectores. Tanto las luces como los reflectores deben estar bien fijados durante el trayecto y asegurados contra un ajuste involuntario en condiciones normales de marcha. Además, deben estar siempre en funcionamiento. La luz delantera debe estar ajustada de tal manera que no deslumbre a los demás usuarios de la carretera. Las luces y los reflectores no deben estar tapados.
Luz trasera y reflector rojo	
Reflectores del pedal	Ambos pedales deben tener reflectores amarillos visibles por delante y por detrás.
Reflectores de radios	En la rueda delantera y trasera se deben colocar dos reflectores de radios.

2.3 SEGURIDAD EN EL USO DE LA BATERÍA



PELIGRO

RIESGO DE LESIONES POR TENSIÓN ELÉCTRICA

- El enchufe, el cargador y el cable no deben estar dañados. Para evitar posibles daños, no modifiques el cable o el enchufe, no los acerques a fuentes de calor, no los dobles, retuerzas o tires de ellos, no coloques objetos pesados sobre ellos y no los aprietes al recogerlos.
- La toma de corriente a la que se conecta el cargador debe ser de 100 a 240 V CA y contar con los fusibles adecuados.
- Al enchufar y desenchufar el equipo en/de una toma de corriente, el cable nunca debe separarse del enchufe.
- En el cargador de la batería no se debe usar un transformador para adaptarlo a voltajes del extranjero (adaptador de viaje).



PELIGRO

RIESGO DE LESIONES POR USO INCORRECTO O INDEBIDO DE LA BATERÍA

- La batería solo se puede usar con el sistema de bicicleta eléctrica prevista.
- La batería está diseñada para utilizarse en tu bicicleta eléctrica conforme a su uso previsto (ver «2.5 Uso previsto» en la página 14). Cualquier carga adicional a la que se someta la batería puede dañarla.
- La batería está diseñada para los siguientes rangos de temperatura:
 - Carga: de 0 °C a +45 °C
 - Descarga: de -10 °C a +55 °C
 - Almacenamiento: de -20 °C a +55 °C (1 mes), de -20 °C a +45 °C (3 meses)
 - Transporte: de +20 °C a +25 °C
- Evita la descarga total de la batería al dejar de cargarla por períodos superiores a 3 meses. Carga la batería al 70% aproximadamente antes de guardarla.
- A la hora de cambiar la batería, solo se podrán utilizar los modelos admitidos.
- La batería y el cargador deben estar fuera del alcance de los niños.



PELIGRO

PELIGRO DE LESIONES POR FUGA DE LÍQUIDO O VAPORES

Si la batería está dañada o se utiliza de forma inadecuada, puede sufrir fugas de líquido o gas de su interior, causando posibles irritaciones en la piel, en los ojos, irritación respiratoria o quemaduras.

- Evita el contacto con este gas o líquido de fuga.
- En caso de contacto con la piel, enjuaga la zona afectada con agua.
- En caso de contacto con los ojos, consulta con un médico.
- En caso de irritación de las vías respiratorias, procura ventilación y consulta con un médico si se presentan molestias.



PELIGRO

PELIGRO DE LESIONES POR DAÑOS EN LA BATERÍA

La batería de una bicicleta eléctrica tiene una densidad energética muy alta. En caso de que la batería sufra daños o se descargue de forma repentina, puede ser muy peligroso.

- Si la batería está dañada, ponte en contacto con el servicio técnico de Propain.
- La batería no debe utilizarse en los siguientes casos:
 - Si la batería está dañada, deformada o la carcasa presenta grietas.
 - Si la batería presenta fugas de líquido o vapor.
 - Si la batería se calienta mucho o quema.
 - Si la batería no funciona bien o falla.
- Si se da uno de los errores mencionados, deben adoptarse las siguientes medidas:
 - Aléjate lo suficiente de la batería para no inhalar los vapores y entrar en contacto con los líquidos de fuga.
 - Aparta los materiales inflamables que se encuentren cerca de la batería.
 - Asegura el lugar con espacio suficiente.
 - Deja la batería en un recipiente ignífugo o en el suelo.



PELIGRO

PELIGRO DE LESIONES POR CORTOCIRCUITO, EXPLOSIÓN E INCENDIO DE LA BATERÍA

- Las baterías no deben ser sometidas a golpes físicos.
- No abras la batería. Existe riesgo de cortocircuito.
- Protege la batería del calor (incluida la exposición continua a la radiación solar), del fuego y de que se sumerja en agua.
- No guardes ni utilices la batería cerca de objetos calientes o inflamables.
- Mantén la batería alejada de clips, monedas, llaves, clavos, tornillos u otros objetos metálicos que puedan crear un puente.



PELIGRO

RIESGO DE LESIONES POR CARGAR LA BATERÍA DE FORMA INCORRECTA

Si la batería se carga de forma incorrecta, puede incendiarse o incendiar los materiales combustibles cerca de la misma.

- Utiliza únicamente el cargador original. No abras la batería. Existe riesgo de cortocircuito.
- No coloques el cargador y la batería cerca de materiales inflamables durante el proceso de carga.
- Mientras está cargando, el cargador no debe cubrirse y debe permanecer en un lugar seguro.
- El enchufe no debe estar húmedo o mojado.
- Carga la batería solo si está seca.
- La batería no debe cargarse sin supervisión.
- Si el proceso de carga tarda un tiempo inusualmente largo o se produce un error durante la carga, desconecta la batería y ponte en contacto con el servicio técnico de Propain.
- La temperatura ambiente durante el proceso de carga no debe ser inferior a 0 °C ni superior a +45 °C.

2.4 DILIGENCIA Y RESPONSABILIDAD DEL CICLISTA

El uso de estas instrucciones de funcionamiento no exime al ciclista de su obligación de cuidar y mantener la bicicleta en condiciones de funcionamiento seguras. En caso de duda, se debe consultar a un técnico en mecánica de bicicletas o al servicio técnico de PROPAIN. Dado que es imposible prever todas las situaciones o circunstancias que pueden ocurrir durante la conducción, estas instrucciones de funcionamiento no garantizan el uso seguro de la bicicleta en todas las condiciones posibles. Hay riesgos vinculados al uso de la bicicleta que no pueden predecirse ni evitarse y que son responsabilidad exclusiva del ciclista.

2.5 USO PREVISTO

El ámbito de uso de las bicicletas Propain se divide en cinco categorías que van desde la conducción por carreteras asfaltadas hasta los descensos (*downhill*) o el *freeride*. Las bicicletas deben utilizarse exclusivamente de acuerdo con su uso previsto. De lo contrario, el usuario asume la responsabilidad. Para saber el uso previsto de tu bicicleta busca el adhesivo que encontrarás en el cuadro, donde se especifica la categoría de uso.



CATEGORÍA 1: USO EXCLUSIVO EN CAMINOS PAVIMENTADOS

La categoría 1 significa que la bicicleta y sus componentes puede usarse en carreteras pavimentadas. Las ruedas siempre permanecen en contacto con el suelo.



CATEGORÍA 2: USO EN CARRETERA Y FUERA DE LA CARRETERA, CON ESCALONES DE HASTA 15 CM

La categoría 2 significa que la bicicleta y sus componentes puede usarse en las condiciones de la categoría 1 y en pistas de grava y caminos moderados. Las ruedas pueden perder el contacto con el suelo. Los escalones pueden alcanzar una altura máxima de 15 cm.



CATEGORÍA 3: USO EN TERRENO ACCIDENTADO, CON SALTOS DE HASTA 61 CM

En la categoría 3 las bicicletas y sus componentes pueden usarse en las condiciones de las categorías 1 y 2, así como en caminos y terrenos accidentados y sin pavimentar que requieren una técnica de conducción avanzada. Los saltos y escalones alcanzan una altura máxima de 61 cm.



CATEGORÍA 4: USO EN TERRENO ACCIDENTADO, CON SALTOS DE HASTA 122 CM

En la categoría 4 las bicicletas y sus componentes pueden usarse en las condiciones de las categorías 1, 2 y 3, así como en terrenos muy accidentados y parcialmente bloqueados, con pendientes más pronunciadas y las consiguientes velocidades más altas. Los saltos moderados que los ciclistas experimentados realizan habitualmente no constituyen ningún problema para estas bicicletas. Sin embargo, queda excluido el uso regular y continuado de estas bicicletas en rutas *north shore* o en *bike parks*. Después de cada salida se debe comprobar si la ruedas presentan daños debido a que están sometidas a mayores cargas. Son típicas de esta categoría las bicicletas con suspensión doble de recorrido intermedio.



CATEGORÍA 5: RANGO DE USO EXTREMO (*DOWNHILL*, *FREERIDE*, *DIRT*)

En la categoría 5 las bicicletas y sus componentes pueden usarse en las condiciones de las categorías 1, 2, 3 y 4, así como en terrenos exigentes, muy bloqueados y extremadamente empinados, que sólo pueden ser dominados por ciclistas técnicamente experimentados y muy bien entrenados. Son típicos de esta categoría los grandes saltos a velocidad muy alta y el uso intensivo de la bicicleta en *bike parks* o por rutas de descenso. Con estas bicicletas es esencial que después de cada salida se realice una revisión a fondo de posibles daños. La presencia de daños previos puede causar un fallo a pesar de someter la bicicleta a un esfuerzo relativamente pequeño. También debería considerarse la posibilidad de sustituir periódicamente los componentes importantes para la seguridad. Se recomienda encarecidamente el uso de protecciones especiales. Son típicas de esta categoría las bicicletas con suspensión doble de largo recorrido y también las bicicletas de saltos (*dirt*).

3. GARANTÍA / CRASH REPLACEMENT

3.1 GARANTÍA

Encontrará las condiciones de la garantía y las condiciones generales de contratación en nuestra página web: <https://service.propain-bikes.com>

3.2 CRASH REPLACEMENT (SUSTITUCIÓN POR ACCIDENTE)

Nuestro Propain Crash Replacement (PCR) cubre a partir del momento en que termina la cobertura de la garantía normal: Daños causados por las caídas. En estas caídas la bicicleta puede quedar sometida a grandes cargas, deteriorando el cuadro hasta hacerlo inservible. Esta es la razón por la que hemos introducido nuestro programa de PCR, que permite al primer propietario comprar un nuevo cuadro a bajo coste.

Puedes consultar los precios y condiciones Crash replacement en www.propain-bikes.com.

4. PRIMERA SALIDA. FAMILIARÍZATE CON TU NUEVA BICICLETA.

Acostúmbrate con la conducción, el frenado, el cambio de marchas y la suspensión de la bici en un terreno fácil y sin tráfico. Tampoco olvides ponerte el casco. A continuación, aumenta poco a poco las exigencias del terreno o las maniobras de conducción. Requisitos:

La batería se entrega a medio cargar. Carga la batería por completo antes de tu primera salida. Para más detalles, consulta las instrucciones de montaje de la bicicleta.

- La bicicleta debe estar montada según las instrucciones de montaje.
- La altura del sillín está ajustada de forma que se puede conducir cómodamente y montar y desmontar de la bici con seguridad.
- Se han realizado las tareas del cuadro «Antes de la salida» (ver «5. Trabajos antes y después de salir» en la página 230).

FRENOS DE DISCO:

1. Frena.
Escoge una carretera sin tráfico y frene de 20 a 30 veces con un freno pasando de 30 a 5 km/h. Las frenadas debe ser lo más fuertes posibles sin que ninguna de las ruedas se bloquee. A continuación, repite el proceso con el otro freno. Solo entonces el sistema de freno puede desarrollar toda su potencia de frenado.
Consulta también las instrucciones del fabricante del freno (ver también «7.2 Más información» en la página 241).
2. Comprueba el funcionamiento de los frenos durante el trayecto:

i

Normalmente, la maneta del freno trasero está en el lado derecho del manillar y la maneta del delantero, en el lado izquierdo. A petición del cliente, las manetas de freno también se pueden instalar a la inversa.

Si la disposición de las manetas es nueva y no estás acostumbrada a ella, ten especial cuidado en las primeras salidas. Familiarízate con el funcionamiento y la potencia de frenado conduciendo despacio.

Un gran número de frenos permiten ajustar el punto de presión y/o la distancia entre la maneta y el manillar. Para ello consulta las instrucciones del fabricante del freno (ver también «7.2 Más información» en la página 241).

CAMBIO:

3. Cambia entre todas las marchas mientras conduces despacio y elige la marcha adecuada.

- Puede cambiarse a todas las marchas.
- En la marcha más alta y en la más baja, el tope está ajustado para que la cadena no salga del cassette.

5. TRABAJOS ANTES Y DESPUÉS DE SALIR

5.1 ANTES DE SALIR

Para un uso seguro de la bicicleta, antes de subir en ella debe llevar a cabo determinados trabajos. En caso de haber algún defecto o fallo en la bicicleta, un técnico en mecatrónica de bicicletas debe revisarla y reparar las deficiencias. Jamás conduzcas una bicicleta defectuosa o estropeada.

Encontrarás información sobre las actividades antes de la primera salida en el capítulo «// Antes de la primera salida» en la página 208.

	TRABAJO / INSPECCIÓN
Ruedas / cubiertas	<p>Una después de otra levanta las ruedas delantera y trasera y haz que giren.</p> <ul style="list-style-type: none"> → Las ruedas deben girar con suavidad. → Las ruedas deben girar rectas, sin saltos laterales o verticales. → Las cubiertas no deben tocar el cuadro en ningún momento.
	<p>Comprobar la presión de los neumáticos.</p> <ul style="list-style-type: none"> → La presión de los neumáticos debería ser de unos 2 bares. No se debe superar la presión máxima de la rueda y del neumático utilizado (ver también «Presión de los neumáticos» en la página 243).
	<p>Comprueba el par de apriete del eje o de las tuercas del eje y que el cierre rápido esté bien ajustado.</p> <ul style="list-style-type: none"> → La palanca del cierre rápido de la rueda delantera debe estar bien cerrada. → El eje de la rueda trasera se debe apretar solo a 12 Nm. → Las tuercas del eje de la rueda trasera deben apretarse a 18 Nm.
	<p>Una después de otra levantar las ruedas delantera y trasera y moverlas a los lados.</p> <ul style="list-style-type: none"> → No se debe detectar que tengan ningún juego.
	<p>Comprueba el piñón libre en el buje de la rueda trasera para asegurarse de que la adherencia funciona correctamente:</p> <ul style="list-style-type: none"> → Siéntate en tu bicicleta, acciona el freno delantero y pedalea con una fuerza moderada estando parado. → La fuerza se debe transmitir a la rueda trasera. → El piñón libre no debe resbalar.
	<p>Revise los neumáticos para ver si están dañados o desgastados.</p> <ul style="list-style-type: none"> → No deben presentar ningún daño. → El desgaste no debe haber progresado hasta el punto de que vean en la superficie de rodadura la protección contra perforaciones o los hilos de la carcasa.

	TRABAJOS / INSPECCIÓN
Frenos	<p>Comprueba la fuerza de frenado: Estando parado, acciona las dos manetas de freno una tras otra y mueve la bicicleta hacia adelante y hacia atrás.</p> <p>→ Cuando se accionan los frenos, las ruedas delantera y trasera se deben bloquear.</p>
	<p>Revisa los cables y uniones de los frenos para ver si hay daños o fugas de líquido de frenos.</p> <p>→ No se deben apreciar derrames de líquido de frenos en las uniones de los cables.</p>
	<p>Comprueba el punto de presión de los frenos: Acciona las dos manetas de freno una tras otra mientras está parado.</p> <p>→ Aproximadamente después de la mitad del recorrido de la maneta, se debe notar un claro punto de presión.</p>
	<p>Comprueba el grado de desgaste de las pastillas de freno.</p> <p>→ La pastilla del freno debe tener un grosor mínimo de 0,5 mm sobre el soporte metálico.</p>
	<p>Comprueba el grado de desgaste de los discos de freno.</p> <p>→ Grosor mínimo de los discos de freno: 1,7 mm</p>
Horquilla / amortiguador	<p>Revisa la suspensión para ver si está dañada.</p> <p>→ No debe presentar ningún daño.</p>
	<p>Siéntate en la bicicleta con el equipo completo (casco, mochila, zapatos, etc.) y colócate en una posición normal de conducción.</p> <p>→ Recomendamos un SAG de 15% - 20% en la horquilla y 20% - 30% en el amortiguador.</p> <p>→ Si es necesario, cambia la presión de aire de la suspensión.</p>
Cuadro	<p>Revisa el cuadro para ver si hay daños y deformaciones.</p> <p>→ No debe presentar ningún daño.</p>
	<p>Comprueba que todos los cables están en las abrazaderas y que todas las abrazaderas están apretadas.</p> <p>→ Todos los cables deben estar bien colocados en las abrazaderas.</p>
	<p>Comprueba los pares de apriete en los puntos de apoyo del triángulo trasero y del soporte del amortiguador.</p>

	TRABAJOS / INSPECCIÓN
Accesorios	<p>Comprueba que la potencia esté bien colocada: Ponte delante de la bicicleta, sujeta la rueda delantera entre tus rodillas e intenta girar el manillar.</p> <p>→ El manillar no se puede torcer ejerciendo una fuerza normal.</p>
	<p>Comprueba el juego del rodamiento de la dirección: Colócate al lado de tu bicicleta, acciona la maneta del freno delantero y mueve la bicicleta lentamente de un lado a otro.</p> <p>→ No se debe detectar que tengan ningún juego del rodamiento.</p>
	<p>Comprueba que todos los accesorios estén bien colocados</p> <p>→ Los accesorios sueltos se deben apretar con el par de apriete requerido (ver «7.4 Pares de apriete»). En caso de duda, ponte en contacto con el servicio técnico de PROPAIN.</p>
	<p>Comprueba que la tija del sillín esté bien colocada: Ponte detrás de la bicicleta, agarra el sillín con una mano e intenta girarlo.</p> <p>→ No se debe poder torcer el sillín y la tija.</p>
	<p>Comprueba que los puños estén bien colocados:</p> <p>→ Los puños no se deben poder girar con la mano.</p>

5.2 DESPUÉS DE SALIR

LIMPIA LA BICICLETA



PELIGRO

PELIGRO DE ACCIDENTE POR FALLO DE LOS FRENOS O DISMINUCIÓN DE LA FUERZA DE FRENADO DEBIDO A QUE LAS PASTILLAS O LOS DISCOS DE FRENO ESTÁN SUCIOS.

Las pastillas y discos de freno no deben entrar en contacto con lubricantes como aceite, grasa (incluida las cremas para la piel), cera, silicona, teflón, etc. Las pastillas de freno o las superficies de frenado que se han ensuciados así ya no deben usarse.

Al terminar la salida debes limpiar tu bicicleta a fondo con un paño suave y agua. No uses jamás un limpiador a presión. La suciedad más resistente se puede eliminar con detergentes especiales para bicicletas y sus componentes. Respeta siempre las instrucciones y recomendaciones de uso del detergente. Después de limpiar la bicicleta, vuelve a engrasar la cadena (ver).

Al limpiar presta especial atención a la zona de las piezas móviles de la horquilla y del amortiguador. La suciedad en esta zona puede causar un desgaste prematuro y reducir así el rendimiento de la suspensión.

MANTENIMIENTO DE LA CADENA

La cadena de la bicicleta es el elemento central del sistema de transmisión de su bicicleta. La suciedad se acumula en la cadena oleosa y acelera su desgaste.

Para una vida útil larga y fiable de la cadena, lleva a cabo los siguientes pasos con regularidad:

1. Limpia la cadena con un paño empapado en aceite.
2. Engrasa la cadena con aceite para cadenas.
3. Limpia el exceso de aceite con un paño seco y sin pelusas.

ESTACIONAR LA BICICLETA

Las bicicletas siempre deben estacionarse con seguridad y protegerse contra posibles caídas. A menudo basta con caer desde una posición de pie sobre un borde para causar un daño permanente al cuadro o a los componentes. Ver también «6. Transporte y almacenamiento» en la página 235.

5.3 DESPUÉS DE UNA CAÍDA



PELIGRO

PELIGRO DE ACCIDENTES POR COMPONENTES DAÑADOS O ROTOS.

La caída o la sobrecarga pueden causar daños invisibles y desapercibidos.

- Conducir con piezas dañadas, dobladas o incluso desgarradas constituyen un peligro de muerte.
- Después de una caída, la bicicleta y sus piezas deben ser revisadas por el servicio técnico de PROPAIN o por un técnico en mecánica de bicicletas.
- Nunca repares tú mismo las piezas dobladas, sino que las debes sustituir por tu propia seguridad.

Los componentes de aluminio presentan daños por abolladuras, grietas, deformación o decoloración. Si se produce uno de estos signos, el componente o la bicicleta no debe seguir utilizándose. Cualquier sospecha de daño debe ser siempre examinada por el servicio técnico de PROPAIN o por un técnico en mecánica de bicicletas.

6. TRANSPORTE Y ALMACENAMIENTO

6.1 TRANSPORTE EN COCHE

La mejor solución y la más segura para transportar la bicicleta es dentro del coche. Allí tu bicicleta está protegida perfectamente de las inclemencias del tiempo y de posibles robos. Sin embargo, también se deben tener en cuenta varios aspectos:

- Si el coche está expuesto a la radiación solar directa, sus superficies pueden calentarse mucho. Las piezas de carbono se deben proteger o cubrir para que no les dé la luz directa. La batería no debe quedar expuesta a la radiación solar directa. Cubre la batería. La mejor opción es usar una bolsa para baterías que la proteja del calor y de posibles golpes.
- Las piezas de carbono son muy sensibles a las posibles cargas de presión. Si se deben apilar piezas, por ejemplo, ruedas sobre el cuadro, es esencial que se proteja con algo acolchado. Muchos fabricantes ofrecen bolsas especiales para sus ruedas. De este modo, las ruedas están perfectamente protegidas durante el transporte.
- Si se retiran las ruedas, se debe colocar un seguro de transporte entre los extremos del cuadro u horquilla y entre las pastillas del freno de disco.

6.2 TRANSPORTE EN PORTABICICLETAS TRASERO O DE TECHO

Antes de transportar la bici en un portabicic de coche, deberías retirar la batería. Los contactos de la batería y de la bicicleta deben estar cubiertos. La batería debe ser transportada en el interior del coche, colocándola de forma que no se mueva. La mejor opción es usar una bolsa para baterías que la proteja del calor y de posibles golpes.

Antes de colocar las correas o cintas con trinquete en las llantas, estas se deben proteger con algo acolchado. Si se transportan varias bicicletas en el portabicicetas trasero o de techo, hay que tener cuidado de que haya suficiente espacio o colocar algo acolchado entre ellas. Si se transportan bicicletas con ruedas de carbono en el soporte trasero, asegúrate de que haya suficiente espacio entre el tubo de escape y la rueda. La distancia mínima es de 45 cm detrás y al menos 20 cm encima del tubo escape. Respeta también el manual de instrucciones del fabricante del portaequipajes trasero o de techo.

6.3 ALMACENAMIENTO DE LA BATERÍA

Para guardarla la batería, recomendamos no dejarla en la bicicleta. La batería se debe almacenar en un lugar seco y bien ventilado. Proteja la batería de la humedad y el agua. En condiciones meteorológicas adversas, se recomienda retirar la batería de la bicicleta y guardarla en un lugar cerrado hasta que vuelvas a usarla.

La batería no se debe almacenar fuera del intervalo térmico de $-20\text{ }^{\circ}\text{C}$ a $+55\text{ }^{\circ}\text{C}$ (1 mes) o de $-20\text{ }^{\circ}\text{C}$ a $+45\text{ }^{\circ}\text{C}$ (3 meses). Asegúrate de que no se supera la temperatura máxima de almacenamiento. No expongas la batería a la luz solar directa.

RECARGA LA BATERÍA ANTES Y DURANTE SU ALMACENAMIENTO

Antes de dejar de utilizar la bici durante un período de tiempo prolongado, carga la batería hasta aprox. el 70% de su capacidad. Comprueba el nivel de carga después de 3 a 6 meses y vuelve a recargar la batería hasta el 70% aprox. Evita la descarga total de la batería al dejar de cargarla por períodos superiores a 3 meses.

Advertencia: A pesar de su baja autodescarga, si la batería se queda vacía durante un período prolongado, puede sufrir daños y disminuir significativamente su capacidad. No se recomienda dejar la batería enchufada siempre al cargador.

6.4 ALMACENAMIENTO DE LA BICICLETA

La bicicleta debe colocarse en un soporte adecuado, idealmente que solo aguante la rueda trasera. Comprueba la presión del aire regularmente si la bicicleta está parada durante mucho tiempo. No se debe dejar la bicicleta sin aire en los neumáticos durante mucho tiempo. Otra alternativa para guardar de forma segura la bicicleta consiste en colgarla de un gancho acolchado o recubierto con plástico o goma. En caso de guardar la bicicleta durante más de tres meses, se debe retirar el líquido sellante del neumático si se usan ruedas *tubeless*. Algunos líquidos sellantes contienen ingredientes que intensifican la corrosión pudiendo dañar la llanta.

6.5 ENVÍO DE BICICLETAS

En función del tamaño de la PROPAIN Bike Box, la bicicleta se puede enviar en diferentes estados de montaje. Envía la bicicleta en las mismas condiciones de montaje que la recibió.

1. Fija todas las piezas sueltas o móviles o envuélvelas bien.
 - Los componentes afilados o puntiagudos se deben envolver para que no causen daños en el interior de la caja y no puedan perforarla.
2. Para el envío retira la rueda delantera (Dreckspatz, Frechdax) y envuélvela en cartón.
3. Guarde el cierre rápido en la caja de piezas pequeñas.
4. Coloque el cartón de relleno detrás de la rueda trasera.
5. Protege el tubo superior con material adecuado (por ejemplo, un aislamiento tubular) para evitar que el manillar cause daños.

7. INSPECCIÓN Y MANTENIMIENTO



PELIGRO

PELIGRO DE ACCIDENTES POR MANTENIMIENTO E INSPECCIÓN NO REALIZADOS CUANDO TOCABA

Si se descuida la inspección y el mantenimiento, los componentes desgastados pueden causar accidentes.

- Deben respetarse los trabajos e intervalos de mantenimiento e inspección indicados en estas instrucciones de funcionamiento.
- El cumplimiento de los trabajos e intervalos de mantenimiento e inspección es un requisito indispensable para conservar el derecho a garantía.

Solo un mantenimiento y cuidado regulares garantizan que todas las piezas de la bicicleta funcionen correctamente. Las tareas sencillas de limpieza, mantenimiento e revisión las debes llevar a cabo tú mismo con regularidad (ver «6 Trabajos antes y después de salir»). En función del intervalo de mantenimiento indicado, los trabajos de mantenimiento e inspección requeridos deben ser realizados por PROPAIN o por un profesional debidamente cualificado.

También encontrarás toda la información sobre la inspección y el mantenimiento en www.propain-bikes.de.

7.1 MANTENIMIENTO DE LOS COMPONENTES

En teoría, puedes llevar a cabo todos los trabajos de mantenimiento tú mismo. En caso de duda sobre los propios conocimientos o la falta de herramientas especiales, los trabajos los deberá llevar a cabo PROPAIN o por un técnico en mecánica de bicicletas.

COMPONENTE	TRABAJO	INTERVALO
Bicicleta completa	Comprobar los pares de apriete de todos los tornillos. Para los valores del par, ver «8.3 Pares de apriete» en la página 40.	la primera vez, tras 100-300 km o de 5 a 15 h*; después, cada 1500 km o 75 h*
Cuadro	Inspección visual del cuadro para detectar posibles daños como grietas y deformaciones, decoloración y rozaduras causadas por la funda o los cables de los frenos.	3 meses

COMPONENTE	TRABAJO	INTERVALO
Horquilla / amortiguador	Inspección visual para detectar posibles daños como grietas, deformaciones y decoloración.	3 meses
	Revisión pequeña	50 h / 3 meses o según las indicaciones del fabricante
	Revisión grande	200 h / anual o según las indicaciones del fabricante
Dirección	Desmontar, limpiar, engrasar y volver a montar todas las piezas de la dirección.	6 meses
	Sustituir los rodamientos que funcionan mal o presentan corrosión.	
Tija de sillín	Desmontar, limpiar la tija del sillín y el tubo del cuadro y volver a montarlos sin usar lubricantes.	3 meses
	Comprobar par de apriete Para el par de la abrazadera y el pistón del sillín, ver «7.3 Pares de apriete» en la página 241.	
Manillar / potencia	Comprobar par de apriete.	3 meses
	Para los valores del par, ver«7.3 Pares de apriete» en la página 241.	
Frenos	Comprobar el desgaste de las pastillas de freno.	regularmente
	La pastilla del freno debe tener un grosor mínimo de 0,5 mm sobre el soporte metálico.	
	Comprobar el desgaste de los discos de freno.	regularmente
	Grosor mínimo de los discos de freno: 1,7 mm	
Purgar frenos / cambiar líquido de frenos	12 meses	

//MANUAL DE INSTRUCCIONES

COMPONENTE	TRABAJO	INTERVALO
Ruedas	Mantenimiento del buje: en condiciones normales de uso	12 meses
	en condiciones extremas de uso (conducción regular con polvo, lluvia, nieve o conducción frecuente con lluvia) Para los trabajos de mantenimiento, ver las instrucciones del fabricante.	3 meses
	Comprobar la tensión de los radios, la concentricidad y el desgaste de la rueda.	10 h*
Neumáticos	Desmontar las cubiertas y comprobar posibles daños y cuerpos extraños que hayan entrado podido entrar.	3 meses
Cambio / transmisión	Comprobar el desgaste de la cadena con el medidor del desgaste de cadenas. La cadena se debe sustituir cuando el medidor del desgaste de cadenas mide el alargamiento máximo permitido. Al cambiar la segunda cadena se deben sustituir también los platos y el cassette.	la primera vez, tras 1000 km; después, regularmente
	Revisar el ajuste de los desviadores trasero y delantero.	3 meses
	Si se usa un cambio o una tija de sillín electrónicos: Cambiar las pilas de botón. Tipo de pila: CR2032	2 años o cuando se enciende/parpadea el LED

*h = horas de funcionamiento. En los intervalos indicados en km y h, es válido el primer evento de los dos que ocurre.

7.2 MÁS INFORMACIÓN

Si está seguro de que posee los conocimientos y habilidades necesarios, puede encontrar toda la información necesaria sobre los trabajos mencionados en los sitios web de los fabricantes de componentes. Recuerde que te haces responsable de todos los trabajos que llevas a cabo y que la garantía y el derecho a garantía se extinguen en caso de un mantenimiento o instalación incorrectos.

- SRAM / Rock Shox: sram.com/service
- Magura: www.magura.com/de/components/techcenter/
- Newmen: www.newmen-components.de
- Fox: www.ridefox.com
- Sixpack: www.sixpack-racing.de
- Bikeyoke: www.bikeyoke.de
- Stans: www.notubes.com
- Crankbrothers: www.crankbrothers.com

7.3 PARES DE APRIETE

Todos los elementos de fijación roscados se deben ser apretar con una llave dinamométrica adecuada. Si se realiza correctamente, se evita estirar excesivamente los tornillos con el consiguiente riesgo de rotura. Los pares especificados aquí son válidos para las roscas sin lubricar. Si los tornillos se lubrican, el coeficiente de fricción cambia considerablemente y el par debe ser menor. La siguiente tabla detalla todos los pares de apriete que necesitas para tu bicicleta.

Componentes	Fabricante, modelo	Par de apriete
Fijación del sillín	todos	ver par de apriete grabado con láser*
Abrazadera tija del sillín	todos	ver par de apriete grabado con láser*
Fijación pinza de freno en ruedas delantera y trasera	todos	6 Nm
Eje rueda delantera	todos	ver datos del fabricante
Eje rueda trasera	todas	12 Nm
Tuerca de cierre cassette	todas	40 Nm
Tornillo de sujeción desviador trasero	todas	ver instrucciones de montaje

//MANUAL DE INSTRUCCIONES

Componentes	Fabricante, modelo	Par de apriete
Tornillos de sujeción discos de freno	todos	6,2 Nm
Tornillo de sujeción biela	todos	ver par de apriete grabado con láser
Pedales	todos	35 Nm
Mandos del manillar	todos	ver par de apriete grabado en láser* También de deber seguir las instrucciones del fabricante del manillar.
Potencia, fijación al manillar	SIXPACK	6 Nm
Potencia, fijación a la horquilla	SIXPACK	6 Nm
Puntos de apoyo triángulo trasero	PROPAIN	ver instrucciones de montaje

*Indica un par de apriete que no se debe sobrepasar. Por regla general, basta con aplicar un par menor para obtener una unión segura. En particular, el par puede reducirse considerablemente por debajo de este valor si se usa pasta de montaje, ya que las partículas sólidas de la pasta aumentan en gran medida la fricción.

Consejo: Cuanto menor sea el par de apriete de los tornillos, menor presión se ejercerá sobre el componente, factor especialmente importante en los componentes de carbono.

7.4 PRESIÓN DE LOS NEUMÁTICOS

La presión máxima de los neumáticos depende del ancho del neumático y del ancho interior (ancho de la boca) de la llanta. Para ajustar la presión de los neumáticos, puedes utilizar la siguiente tabla como guía. Jamás se debe sobrepasar la presión máxima de los neumáticos. En bicicletas equipadas con los neumáticos originales, la presión máxima se puede determinar por el ancho del neumático. Encontrarás el ancho del neumático en su lateral. En bicicletas de montaña, tiene sentido elegir una presión de neumáticos menor que la presión máxima para favorecer la adherencia de los neumáticos. La presión mínima de los neumáticos también está marcada en el flanco del neumático y no debe ser inferior. La presión de los neumáticos para uso en *trail*, *enduro*, *freeride* y *downhill* debe ser de unos 1,5 a 1,9 bares en la rueda delantera y de unos 1,7 a 2,1 bares en la trasera.

7.5 SUSTITUCIÓN DE COMPONENTES

No todas las piezas de tu bicicleta eléctrica se pueden cambiar sin más. Las dos asociaciones de la industria de las bicicletas, "Zweirad-Industrie-Verband" (ZIV) y "Verbund Service y Fahrrad" (VSF), han elaborado una directriz conjunta que define las condiciones en las que se pueden sustituir los componentes de tu bicicleta eléctrica. Los componentes de tu bicicleta eléctrica se dividen en cuatro categorías:

Categoría 1: Componentes que solo se pueden sustituir con la autorización del fabricante del motor o de PROPAIN Bikes

- Motor
- Sensores
- Control electrónico
- Cables eléctricos
- Unidad de mando en el manillar / pantalla
- Pack de baterías / cargador

Categoría 2: Componentes que solo se pueden sustituir con la autorización de PROPAIN Bikes

- Cuadro
- Amortiguador
- Horquilla rígida o de suspensión
- Sistema de frenos
- Portaequipajes (Los portaequipajes influyen directamente sobre la distribución de la carga en la bicicleta. Tanto los cambios negativos como los positivos pueden suponer un comportamiento de conducción distinto al diseñado por el fabricante.)

Categoría 3: Componentes que solo se pueden sustituir con la autorización de PROPAIN Bikes o del fabricante de dicho componente

- Bielas (si se mantienen las distancias biela-centro del cuadro (factor 0))
- Rueda (si se mantiene la norma ETRTO)
- Cadena / correa dentada (si se mantiene el ancho original)
- Fondo de llanta (El fondo de llanta y la llanta deben encajar entre sí. Las combinaciones modificadas pueden hacer que el fondo de llanta se deslice causando defectos en la cámara.)
- Neumáticos (Las bicicletas eléctricas se caracterizan por su fuerte aceleración, un peso adicional y un comportamiento más dinámico en las curvas, por lo que requieren neumáticos autorizados para ser usados en bicicletas eléctricas. Hay que tener en cuenta que se cumplan la norma ETRTO.)
- Cables y fundas de freno
- Pastillas de freno
- Manillar y potencia (siempre y cuando no sea necesario cambiar la longitud del cable y/o funda)
- Sillín y tija (Si el desplazamiento hacia atrás comparado con el grupo original de sillín/tija no es mayor de 20 mm. Una modificación en la distribución de la carga fuera del rango previsto puede causar cambios críticos en el comportamiento de la dirección. La longitud de las guías del sillín y la forma en sí del sillín también juegan un papel importante.)
- Faros (Los faros están diseñados para un determinado voltaje, que debe estar acorde con las baterías de la bicicleta eléctrica. Asimismo, se debe garantizar la compatibilidad electromagnética (EMC), ya que el faro puede representar una parte de la posible potencia de interferencia.)

Categoría 4: Componentes para los que no se requiere ninguna autorización especial

- Eje de dirección
- Eje pedalier
- Pedales (si el pedal no es más ancho que el pedal de serie u original)
- Desviador delantero y desviador trasero (todos los componentes del cambio deben ser adecuados para el número de marchas y compatibles entre sí)
- Maneta del cambio / puño giratorio
- Cables y fundas
- Platos/cassette (si el número de piñones y el diámetro es el mismo que en el original)
- Radios
- Cámara (mismo tipo y con la misma válvula)
- Luz trasera, reflectores, reflectores de radios
- Caballete
- Puños enroscados
- Timbre

PROPAIN

WWW.PROPAIN-BIKES.COM

